

Zahlenschloss mit Riegel



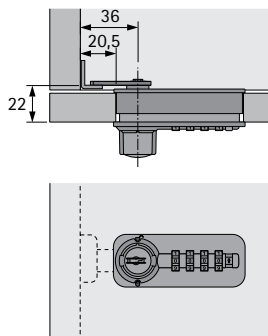
- ▶ Freie Codewahl mit Verwischtechnik
- ▶ Hohe Sicherheit
- ▶ Servicezylinder zur Notöffnung
- ▶ Einfache Codierung und Decodierung durch den Nutzer
- ▶ Flexible Nutzung bei wechselnden Benutzern
- ▶ Einsetzbar für Fronten:
 - Holz 16 - 21 mm
 - Glas 3 - 6 mm
 - Stahl 0,8 - 3 mm
- ▶ Kunststoff / Stahl

Set besteht aus:

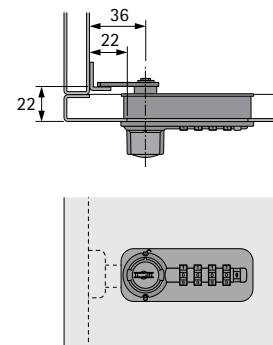
- ▶ 1 Stück Zahlenschloss inklusive 3 Stück Riegel

Anschlagseite	Bestell-Nr.		VE
	Chrom Optik matt	schwarz	
rechts	9 155 652	9 133 887	1 Set
links	9 155 653	9 133 888	1 Set

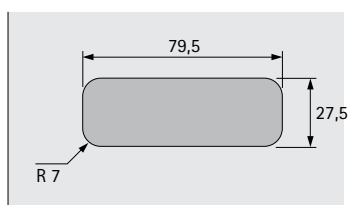
Einbausituation Holz



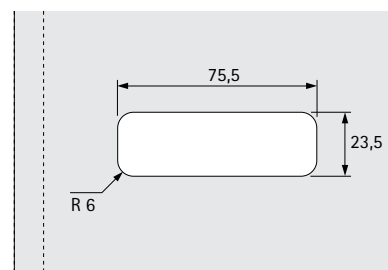
Einbausituation Holz / Stahl

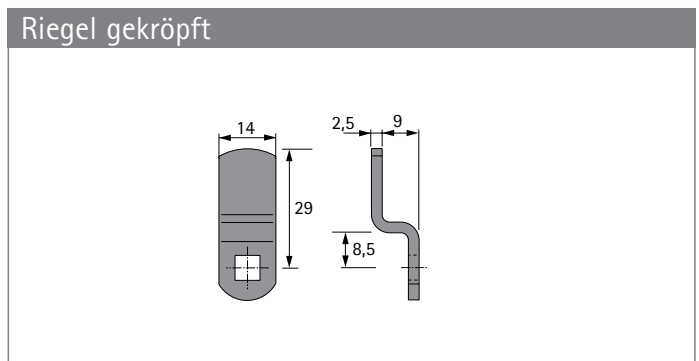
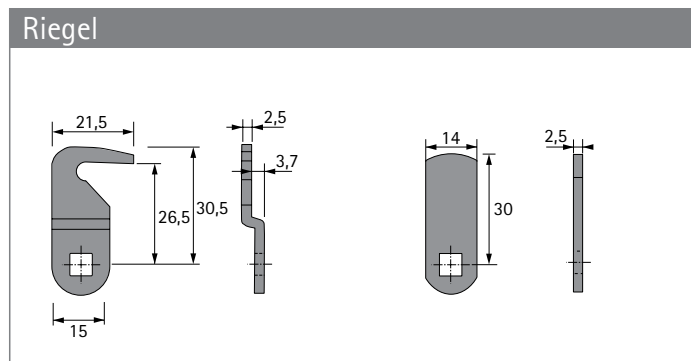
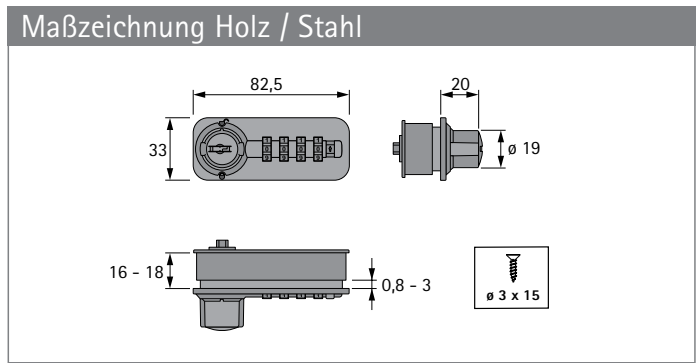
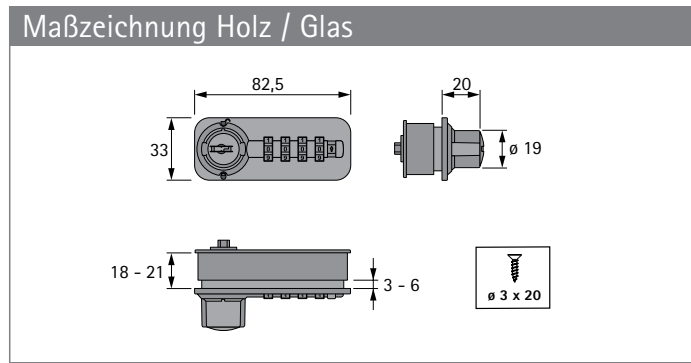


Einbausituation Holz



Einbausituation Glas / Stahl





Zahlenschloss mit Schubriegel



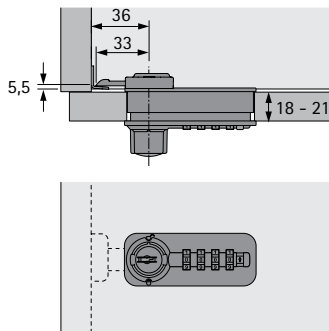
- ▶ Freie Codewahl mit Verwischtechnik
- ▶ Hohe Sicherheit
- ▶ Servicezylinder zur Notöffnung
- ▶ Einfache Codierung und Decodierung durch den Nutzer
- ▶ Flexible Nutzung bei wechselnden Benutzern
- ▶ Einsetzbar für Fronten:
 - Holz 18 - 21 mm
 - Glas 3 - 6 mm
- ▶ Kunststoff / Stahl

Set besteht aus:

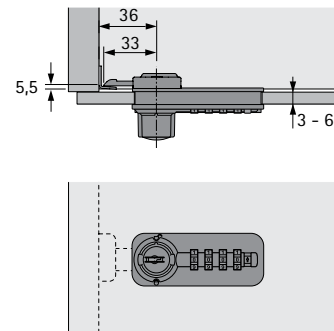
- ▶ 1 Stück Zahlenschloss inklusive Anschlagwinkel

Anschlagseite	Bestell-Nr.		VE
	Chrom Optik matt	schwarz	
rechts	9 155 657	9 155 654	1 Set
links	9 155 658	9 155 655	1 Set
LAD	9 155 659	9 155 656	1 Set

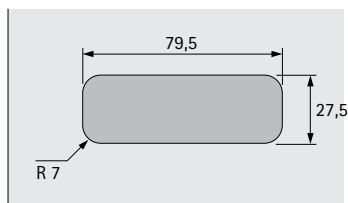
Einbausituation Holz



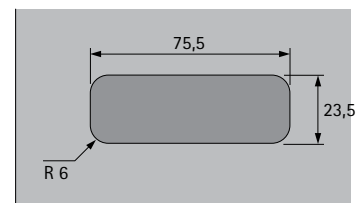
Einbausituation Glas



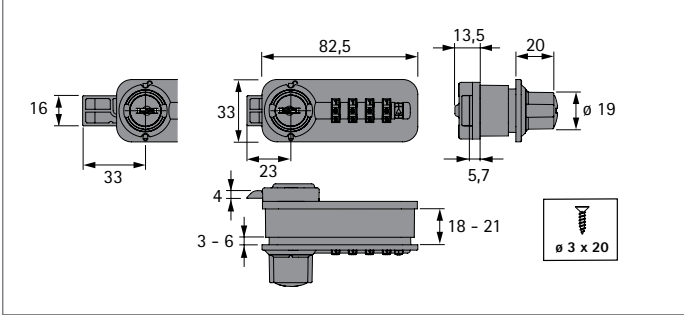
Einbausituation Holz



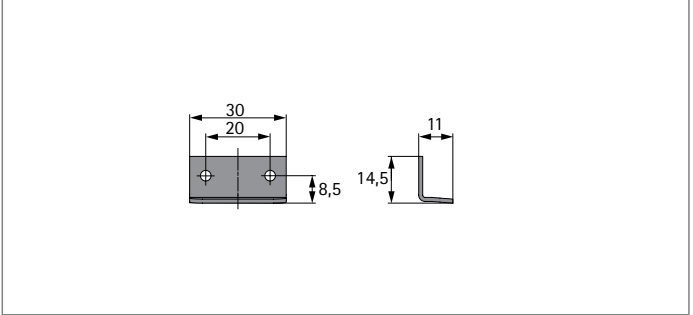
Einbausituation Glas



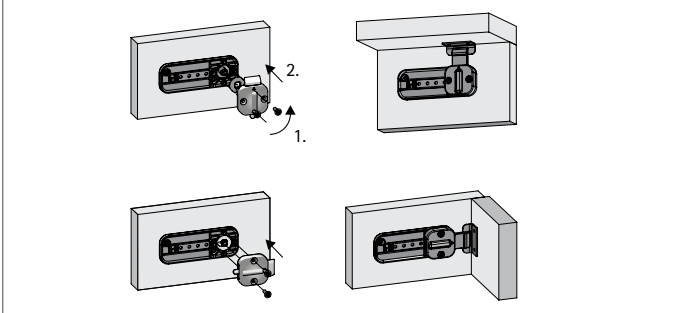
Maßzeichnung Holz / Glas



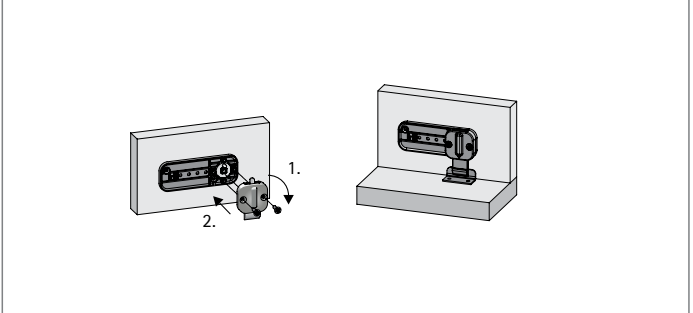
Anschlagwinkel



Riegelverstellung lad / rechts



Riegelverstellung kopflad



Zahlenschloss mit Schnäpper



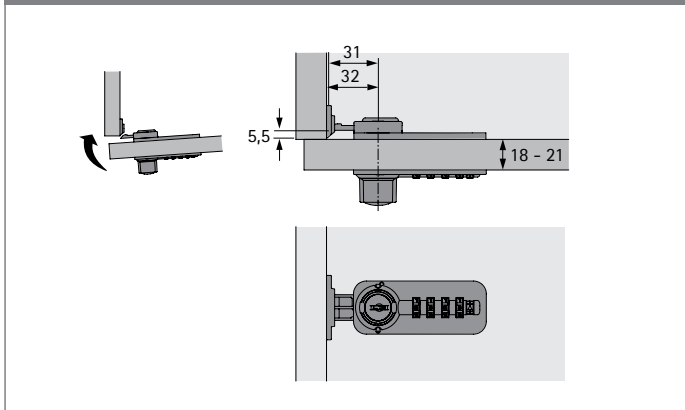
- ▶ Freie Codewahl mit Verwischtechnik
- ▶ Hohe Sicherheit
- ▶ Servicezylinder zur Notöffnung
- ▶ Einfache Codierung und Decodierung durch den Nutzer
- ▶ Flexible Nutzung bei wechselnden Benutzern
- ▶ Einsetzbar für Fronten:
 - Holz 18 - 21 mm
 - Glas 3 - 6 mm
- ▶ Kunststoff / Stahl

Set besteht aus:

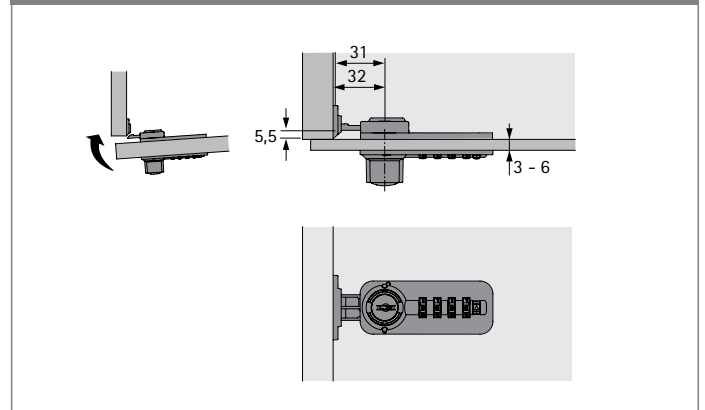
- ▶ 1 Stück Zahlenschloss inklusive Schließwinkel

Anschlagseite	Bestell-Nr.		VE
	Chrom Optik matt	schwarz	
rechts	9 155 663	9 155 660	1 Set
links	9 155 664	9 155 661	1 Set
LAD	9 155 665	9 155 662	1 Set

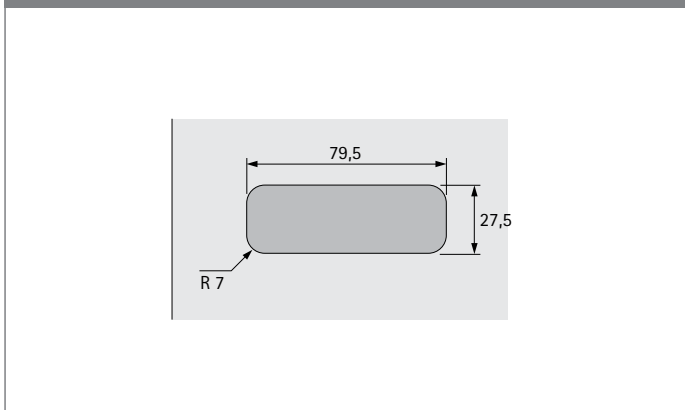
Einbausituation Holz



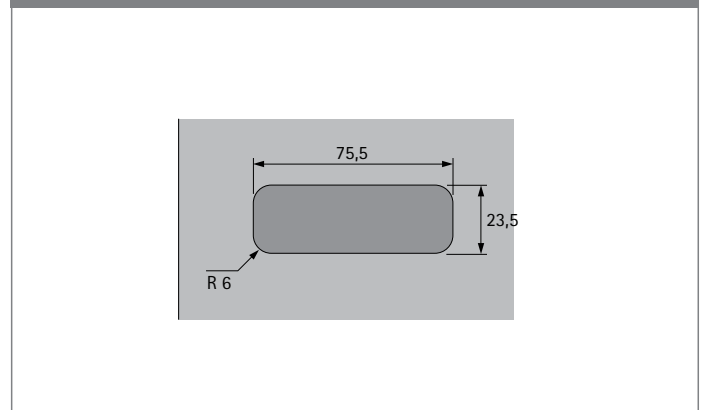
Einbausituation Glas



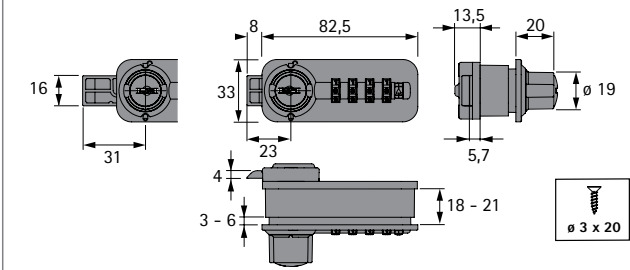
Einbausituation Holz



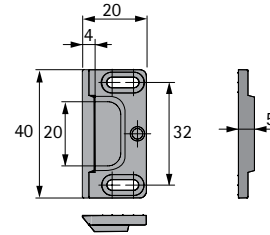
Einbausituation Glas



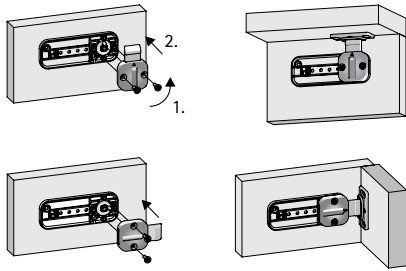
Maßzeichnung Holz / Glas



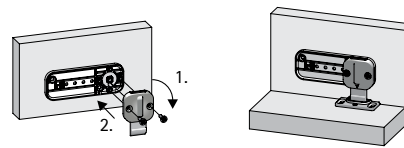
Schließwinkel



Riegelverstellung lad / rechts



Riegelverstellung kopflad



Zahlenschloss mit Schubstange



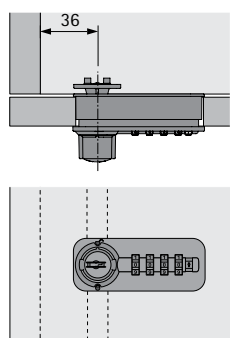
- ▶ Freie Codewahl mit Verwischtechnik
- ▶ Hohe Sicherheit
- ▶ Servicezylinder zur Notöffnung
- ▶ Einfache Codierung und Decodierung durch den Nutzer
- ▶ Flexible Nutzung bei wechselnden Benutzern
- ▶ Einsetzbar für Fronten:
 - Holz 16 - 21 mm
 - Glas 3 - 6 mm
 - Stahl 0,8 - 3 mm
- ▶ Zubehör siehe Seite 2187 im Katalog Technik und Anwendung 2012
- ▶ Kunststoff / Stahl

Set besteht aus:

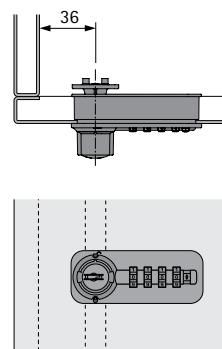
- ▶ 1 Stück Zahlenschloss inklusive 2 Stück Stangenführungen

Anschlagseite	Bestell-Nr.		VE
	Chrom Optik matt	schwarz	
rechts	9 155 668	9 155 666	1 Set
links	9 155 669	9 155 667	1 Set

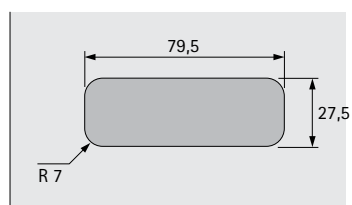
Einbausituation Holz / Glas



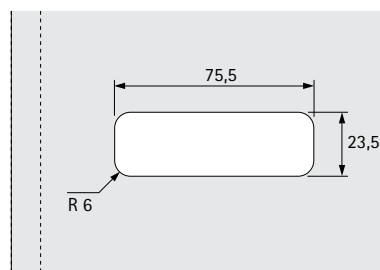
Einbausituation Holz / Stahl



Einbausituation Holz

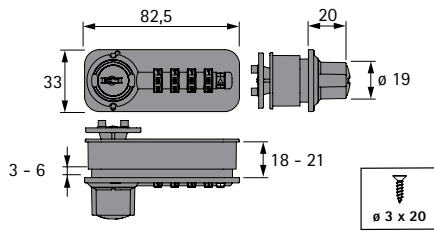


Einbausituation Stahl

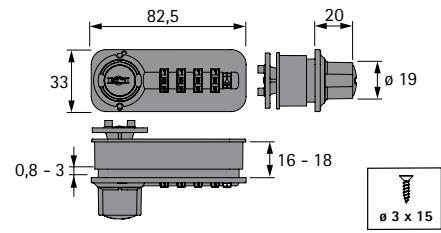


Zahlenschloss

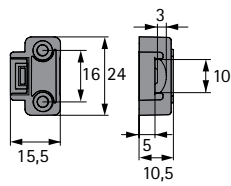
Maßzeichnung Holz / Glas



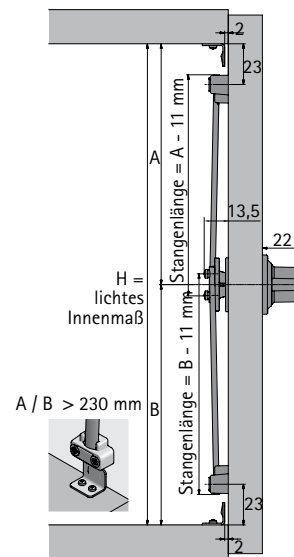
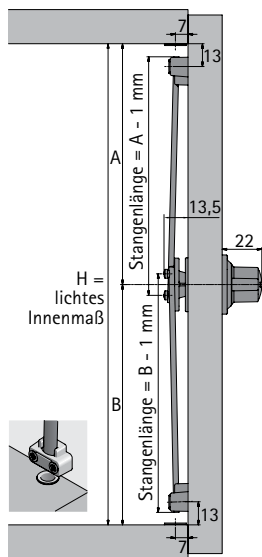
Maßzeichnung Holz / Stahl



Stangenführung



Planungsmaße



Zahlenschloss für Rolljalousien



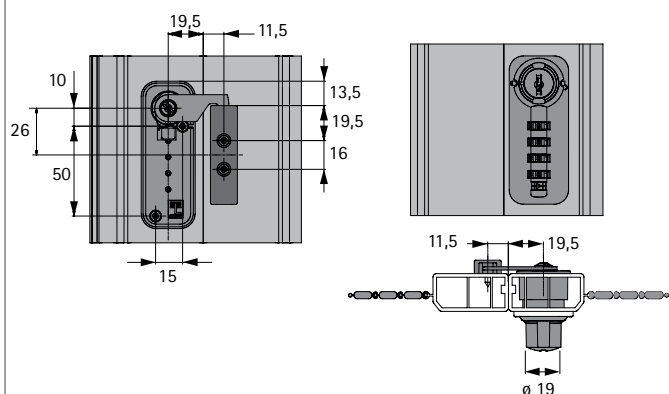
- ▶ Freie Codewahl mit Verwischtechnik
- ▶ Hohe Sicherheit
- ▶ Servicezylinder zur Notöffnung
- ▶ Einfache Codierung und Decodierung durch den Nutzer
- ▶ Flexible Nutzung bei wechselnden Benutzern
- ▶ Einsetzbar für Fronten:
 - Holz / Kunststoff 16 - 21 mm
 - Glas 3 - 6 mm
 - Stahl 0,8 - 3 mm
- ▶ Kunststoff / Stahl

Set besteht aus:

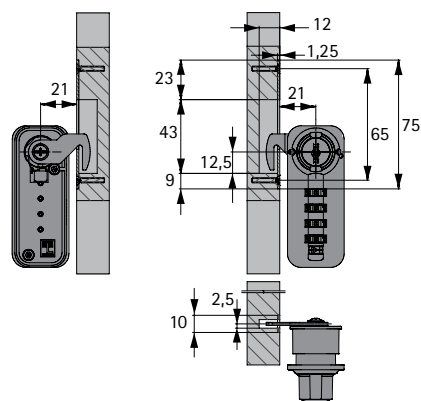
- ▶ 1 Stück Zahlenschloss inklusive Riegel, Schließplatte und Schließblech

Anschlagseite	Bestell-Nr.		VE
	Chrom Optik matt	schwarz	
LAD	9 155 672	9 155 670	1 Set

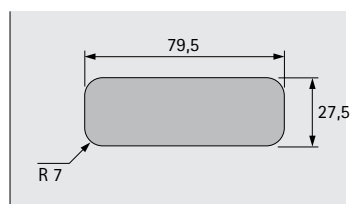
Einbausituation mit Schließplatte



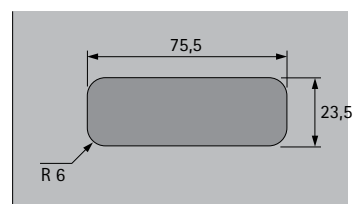
Einbausituation mit Schließblech



Einbausituation Holz

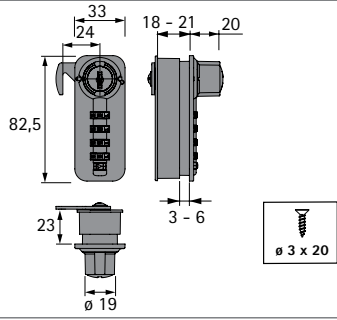


Einbausituation Glas / Stahl

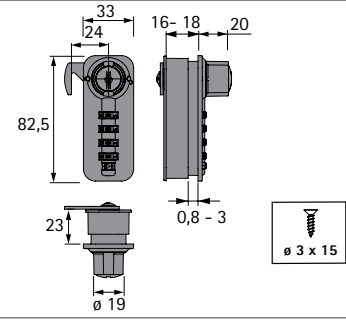


Zahlenschloss

Maßzeichnung Holz / Kunststoff / Glas



Maßzeichnung Holz / Stahl



Zahlenschloss für Schiebetüren



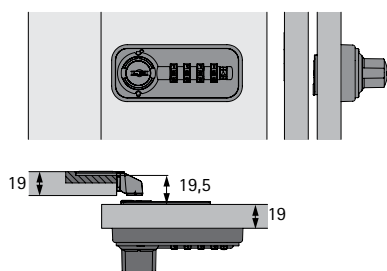
- ▶ Freie Codewahl mit Verwischtechnik
- ▶ Hohe Sicherheit
- ▶ Servicezylinder zur Notöffnung
- ▶ Einfache Codierung und Decodierung durch den Nutzer
- ▶ Flexible Nutzung bei wechselnden Benutzern
- ▶ Einsetzbar für Fronten:
 - Holz 19 mm
 - Kunststoff / Stahl

Set besteht aus:

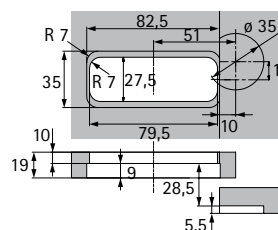
- ▶ 1 Stück Zahlenschloss inklusive Anschlag

Anschlagseite	Bestell-Nr.		VE
	Chrom Optik matt	schwarz	
rechts	9 155 676	9 155 674	1 Set
links	9 155 677	9 155 675	1 Set

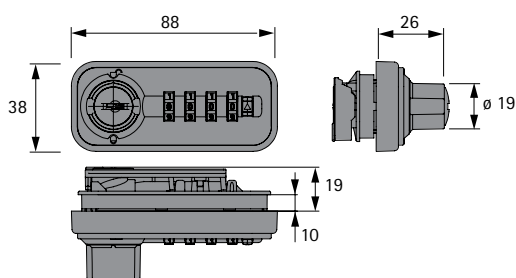
Einbausituation Holz



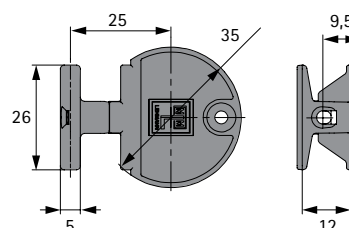
Maßzeichnung



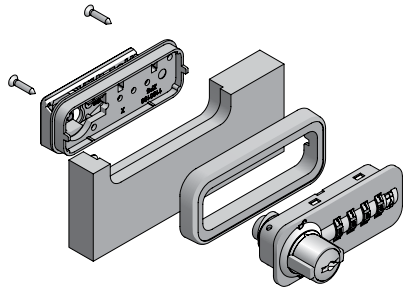
Maßzeichnung



Maßzeichnung Anschlag



Montage



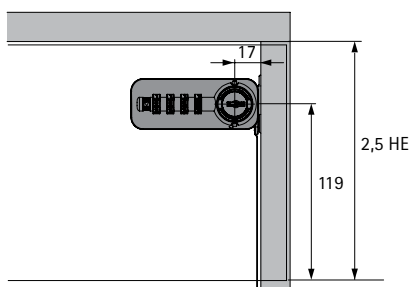
Zahlenschloss für Systema Top 2000 Container



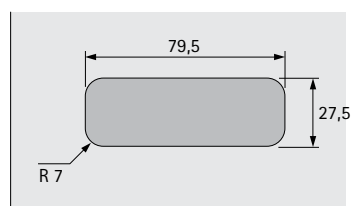
- ▶ Freie Codewahl mit Verwischtechnik
- ▶ Hohe Sicherheit
- ▶ Servicezylinder zur Notöffnung
- ▶ Einfache Codierung und Decodierung durch den Nutzer
- ▶ Flexible Nutzung bei wechselnden Benutzern
- ▶ Einsetzbar für Fronten:
Holz 19 mm
- ▶ Beim Beistellcontainer mit SysTech Zarge erhöht sich die Blendenhöhe auf 3 Höheneinheiten, Abstandsmaß Blendenunterkante bis Mitte Schlossbohrung 146,5 mm
- ▶ Weitere Informationen siehe Seite 1549 im Katalog Technik und Anwendung 2012
- ▶ Kunststoff / Stahl

Anschlagseite	Bestell-Nr.		VE
	Chrom Optik matt	schwarz	
rechts	9 155 679	9 155 678	1 St.

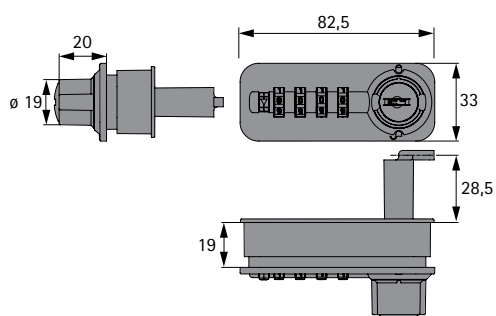
Einbausituation Holz



Einbausituation Holz



Maßzeichnung



Einbausituation

