

Drawings / Zeichnungen:
TopLine 110 mit Silent System

Technik für Möbel

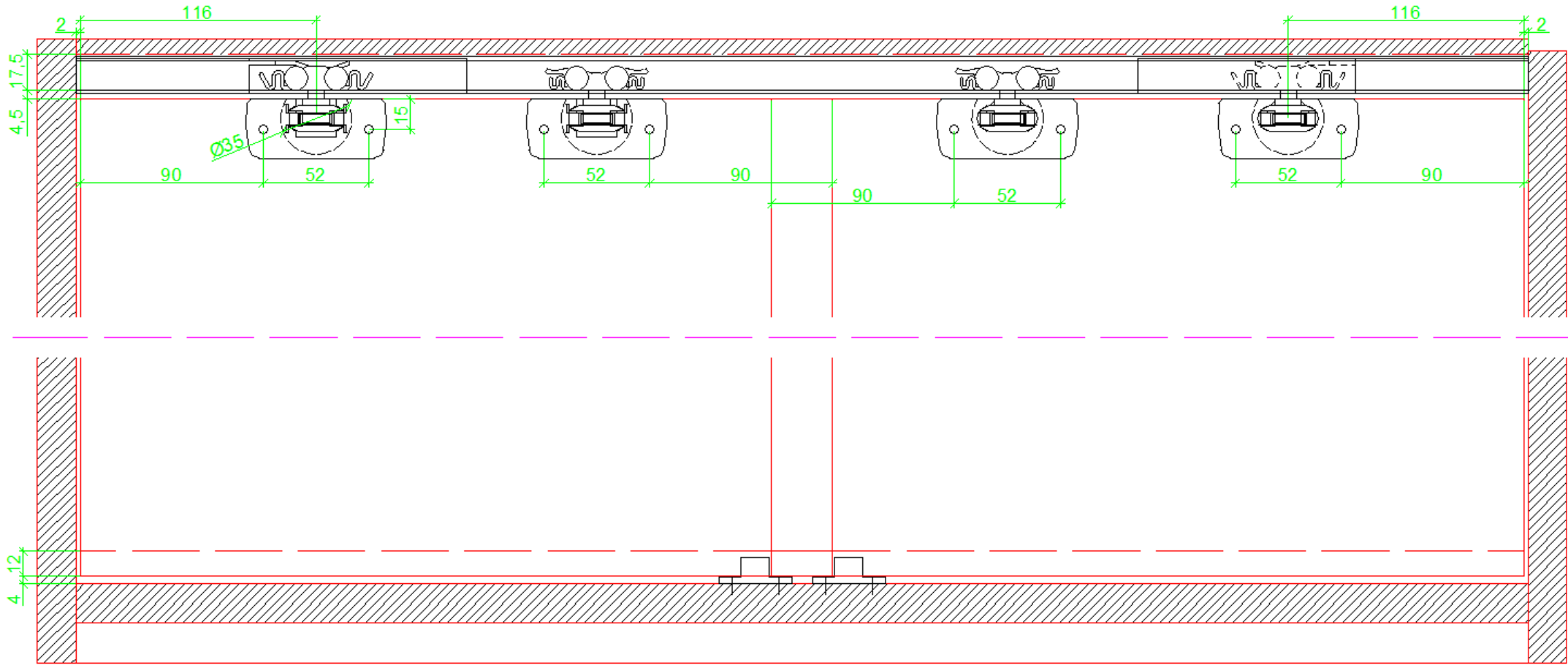

Hettich

Article / Artikel	9 117 336
Doors / Türanzahl	2
Door thickness / Türdicke	max 25 mm
Installed width / Einbaubreite	24 / 32
Loading capacity / Belastbarkeit je Tür	10 kg
Bottom door guide / untere Türführung	STB 11 / 12 / 15 / 35

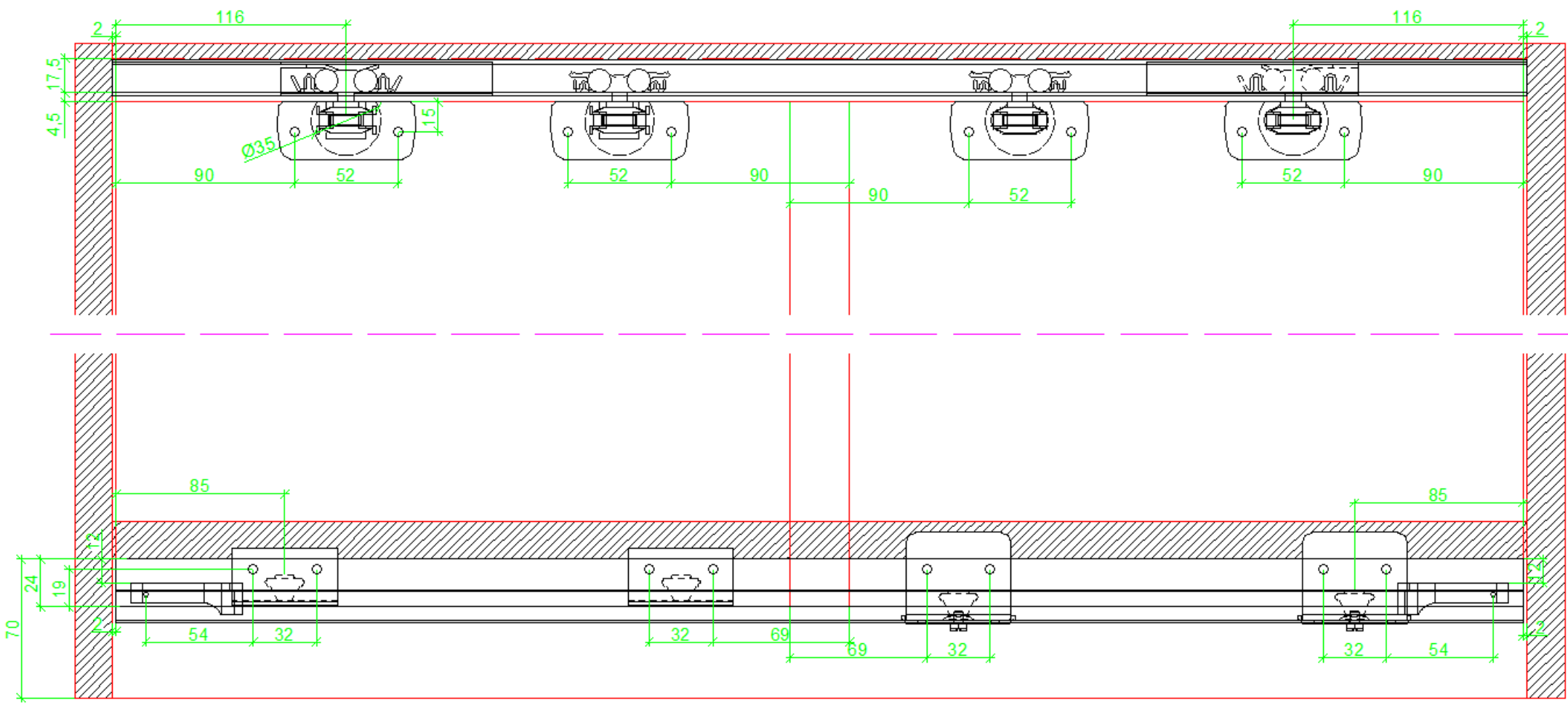
Further drawings with different side panel thicknesses (18 & 25 mm) can be found in the online catalogue in the category CAD data: 2D Sectional drawing (DXF).

Weitere Zeichnungen mit den Materialstärken 18 und 25 mm finden Sie im Onlinekatalog unter der Rubrik CAD Daten: Schnittzeichnungen 2D (DXF).

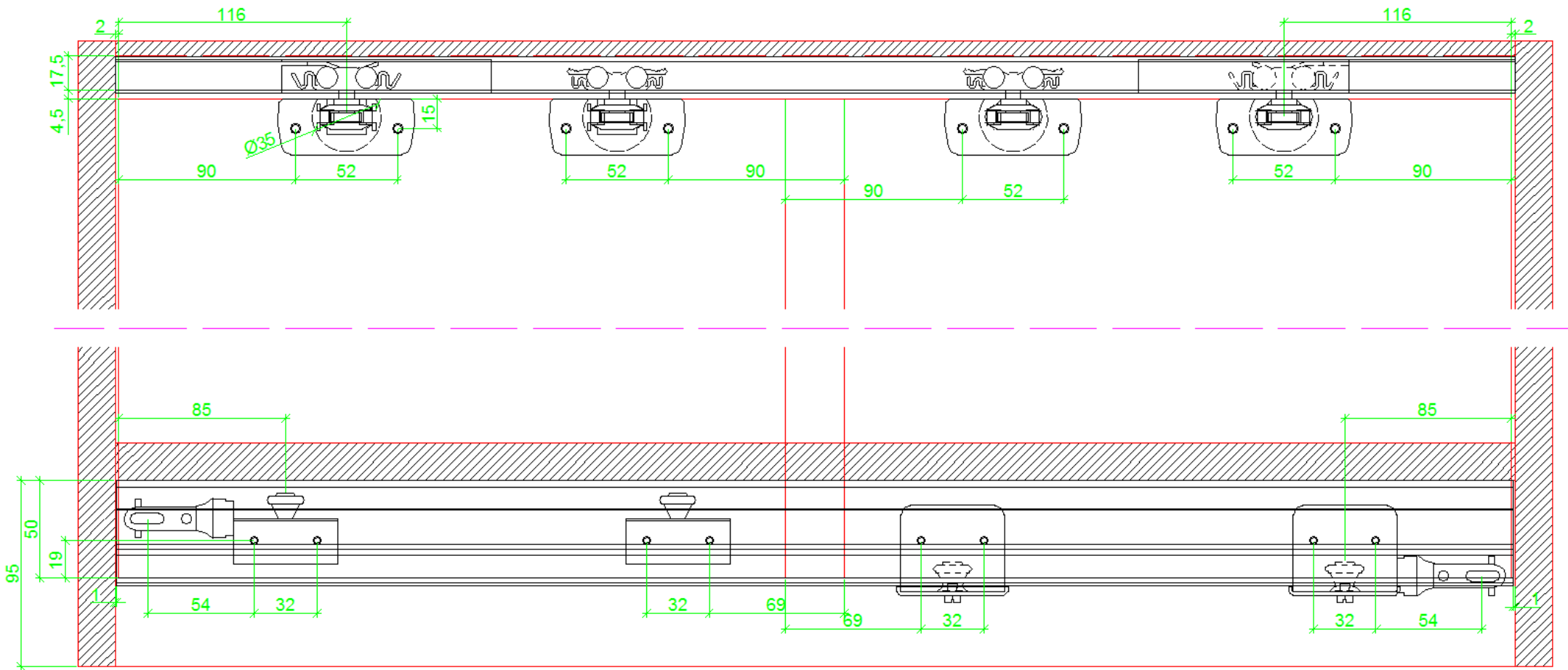
Frontview / Frontansicht



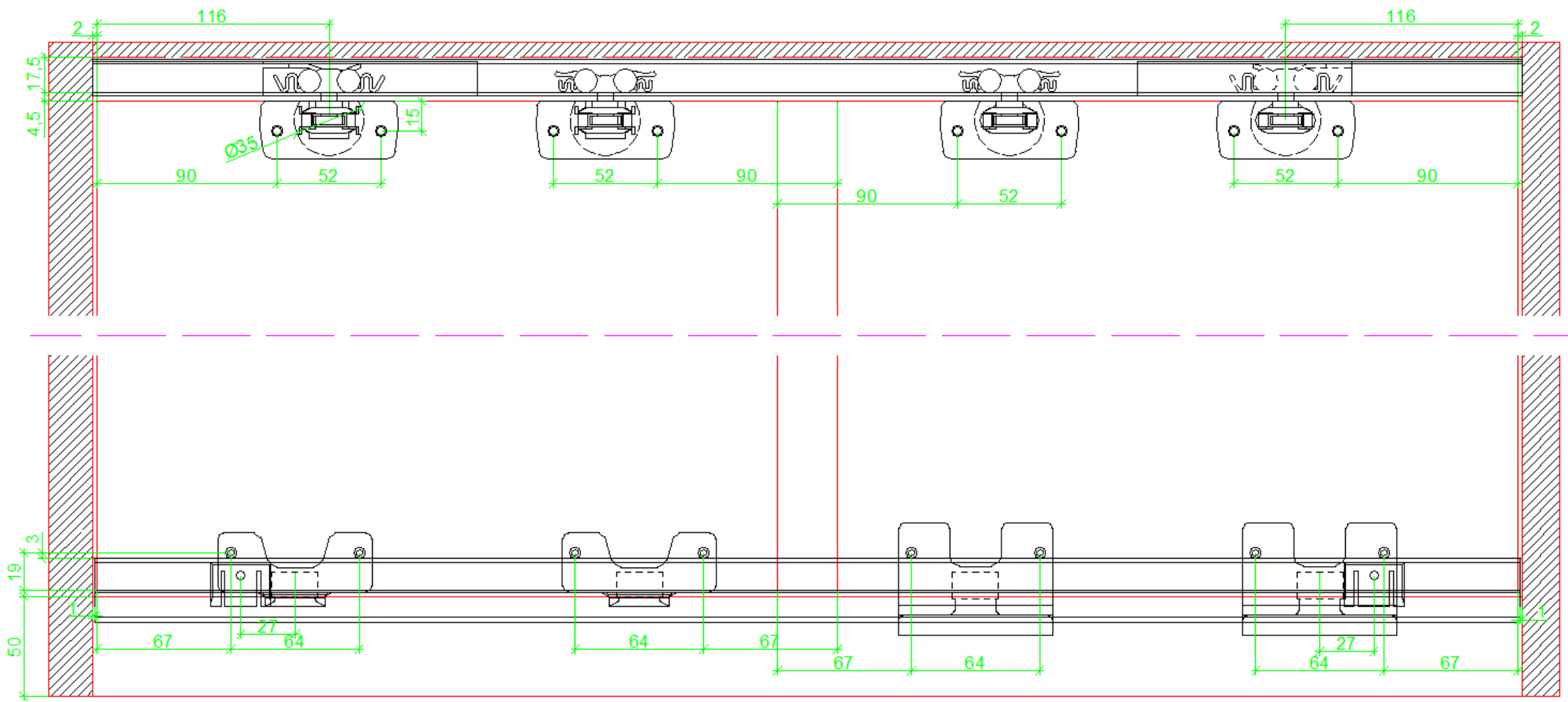
Frontview / Frontansicht (STB 11)



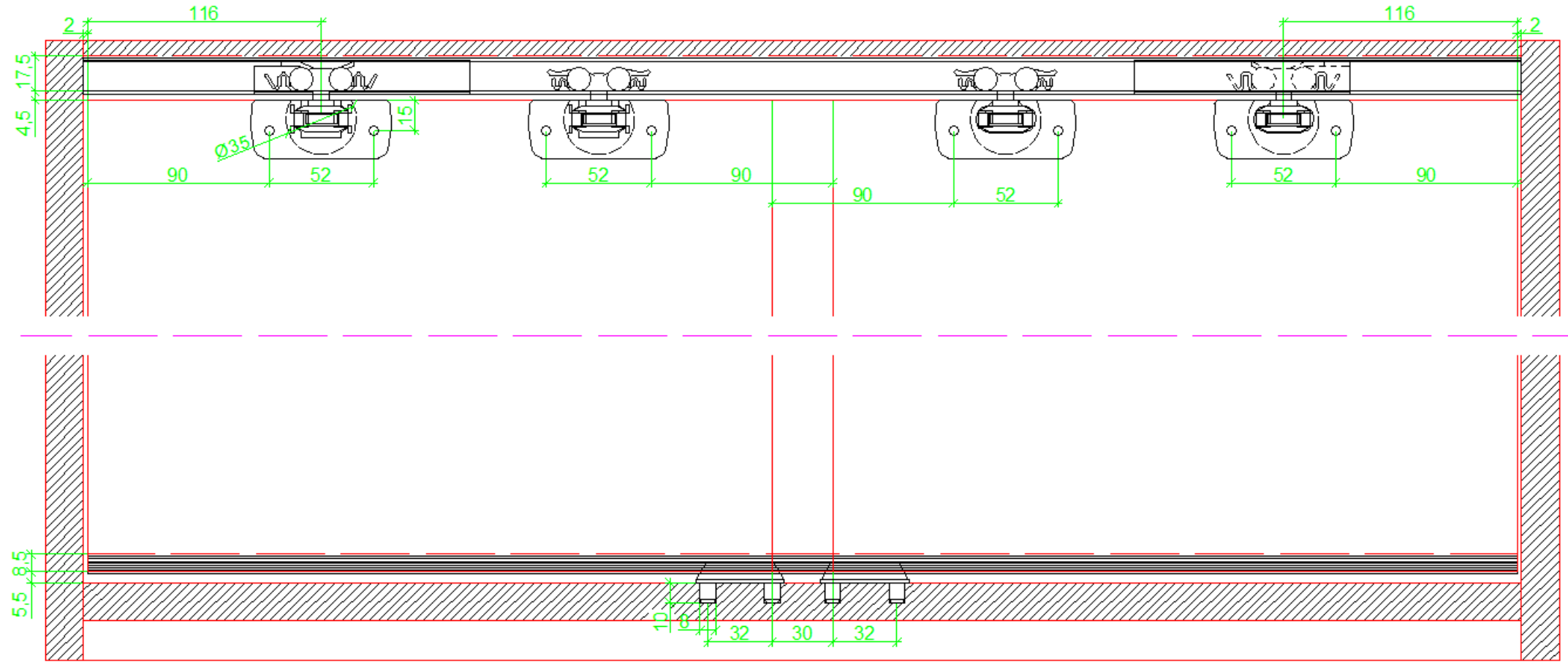
Frontview / Frontansicht (STB 12)



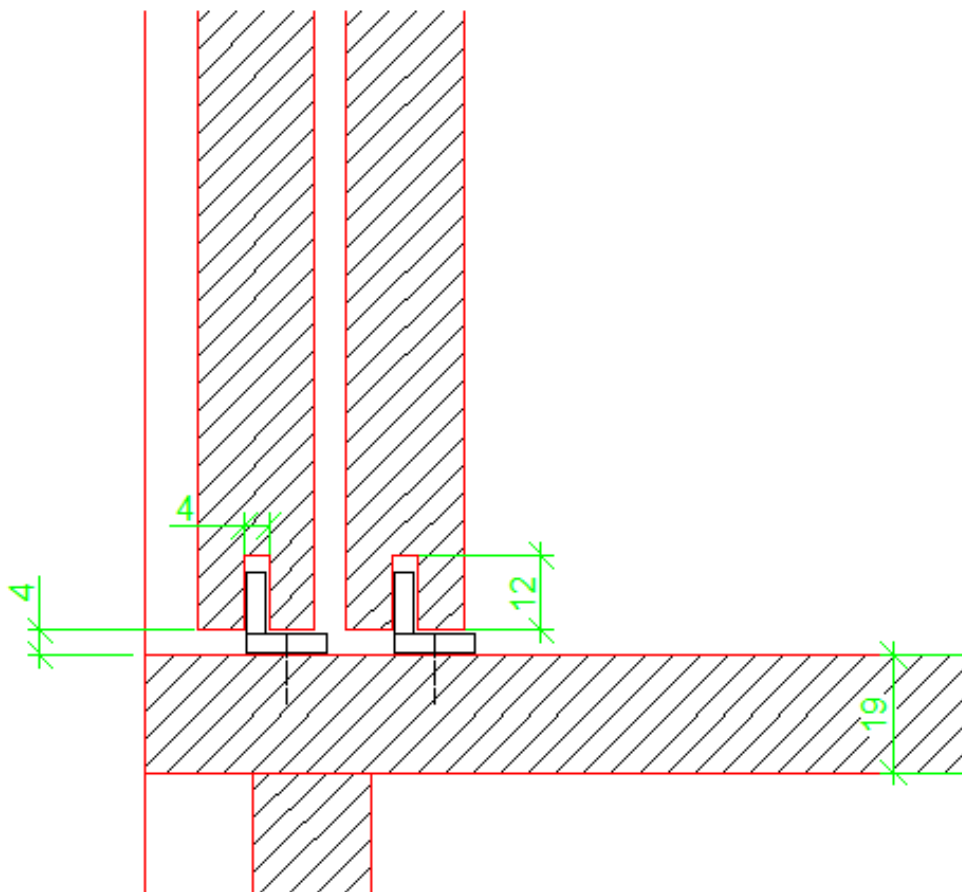
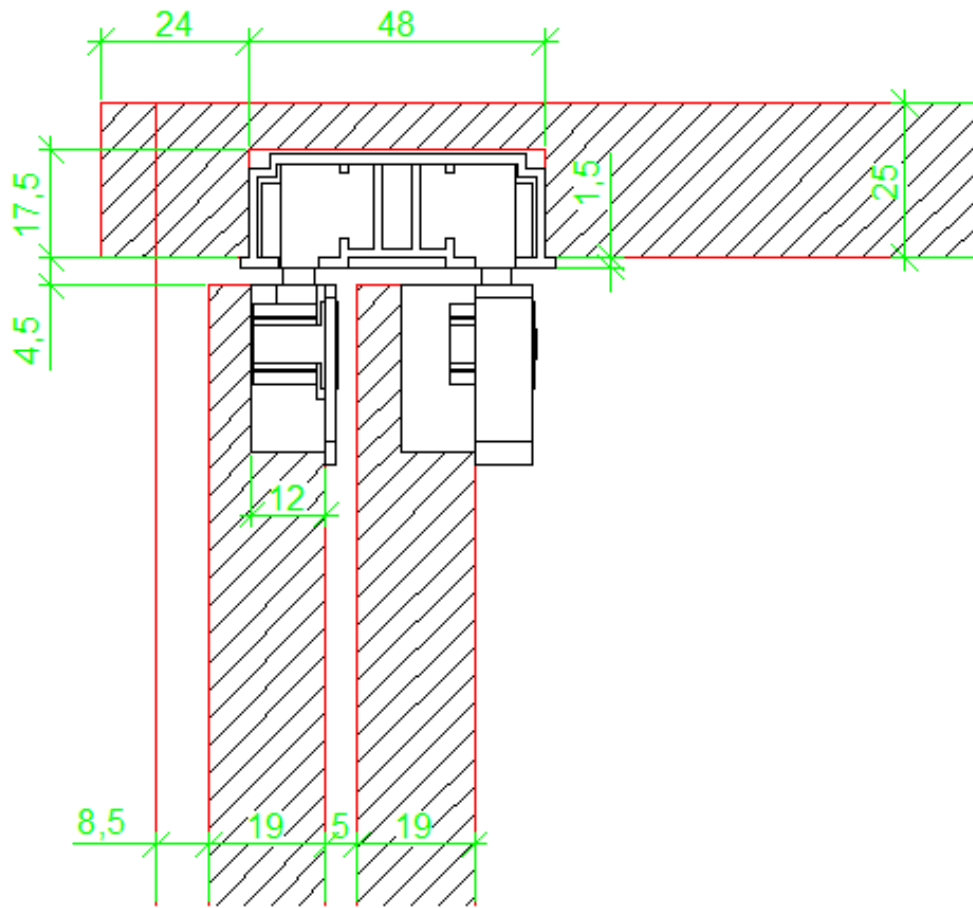
Frontview / Frontansicht (STB 15)

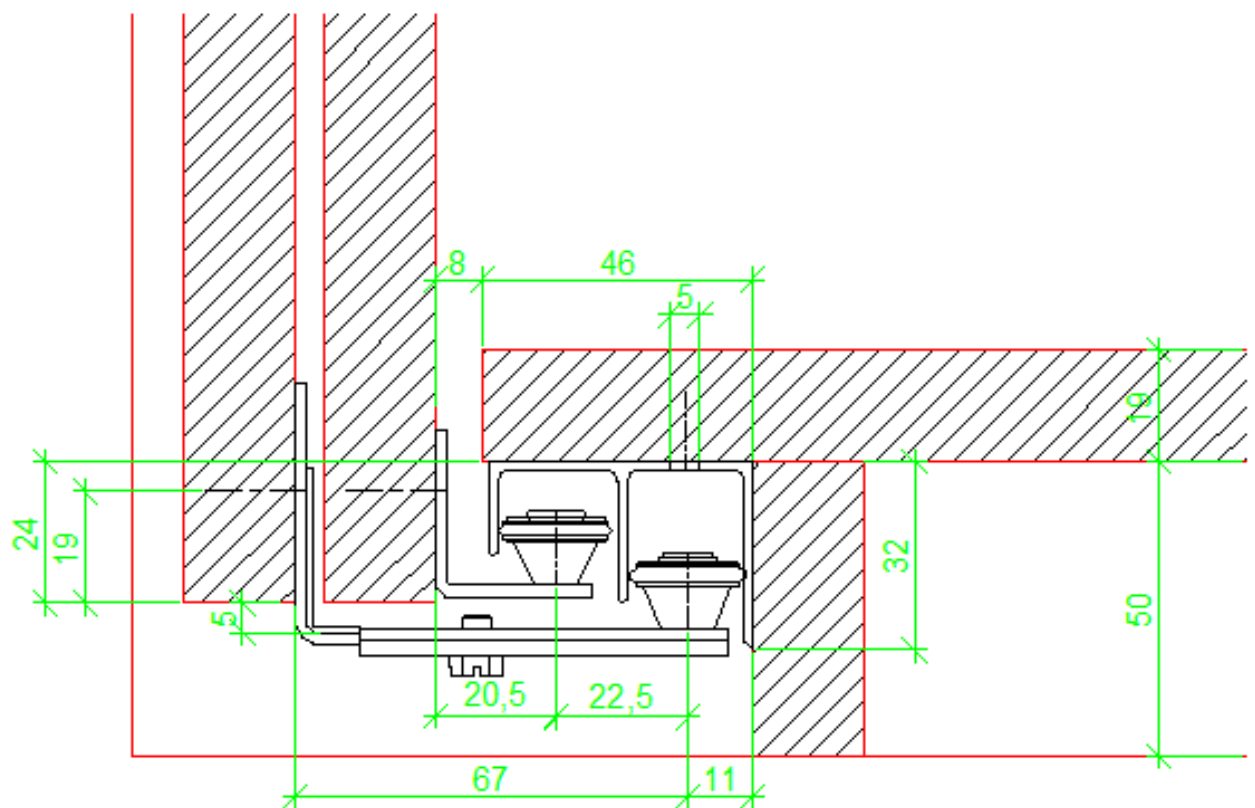
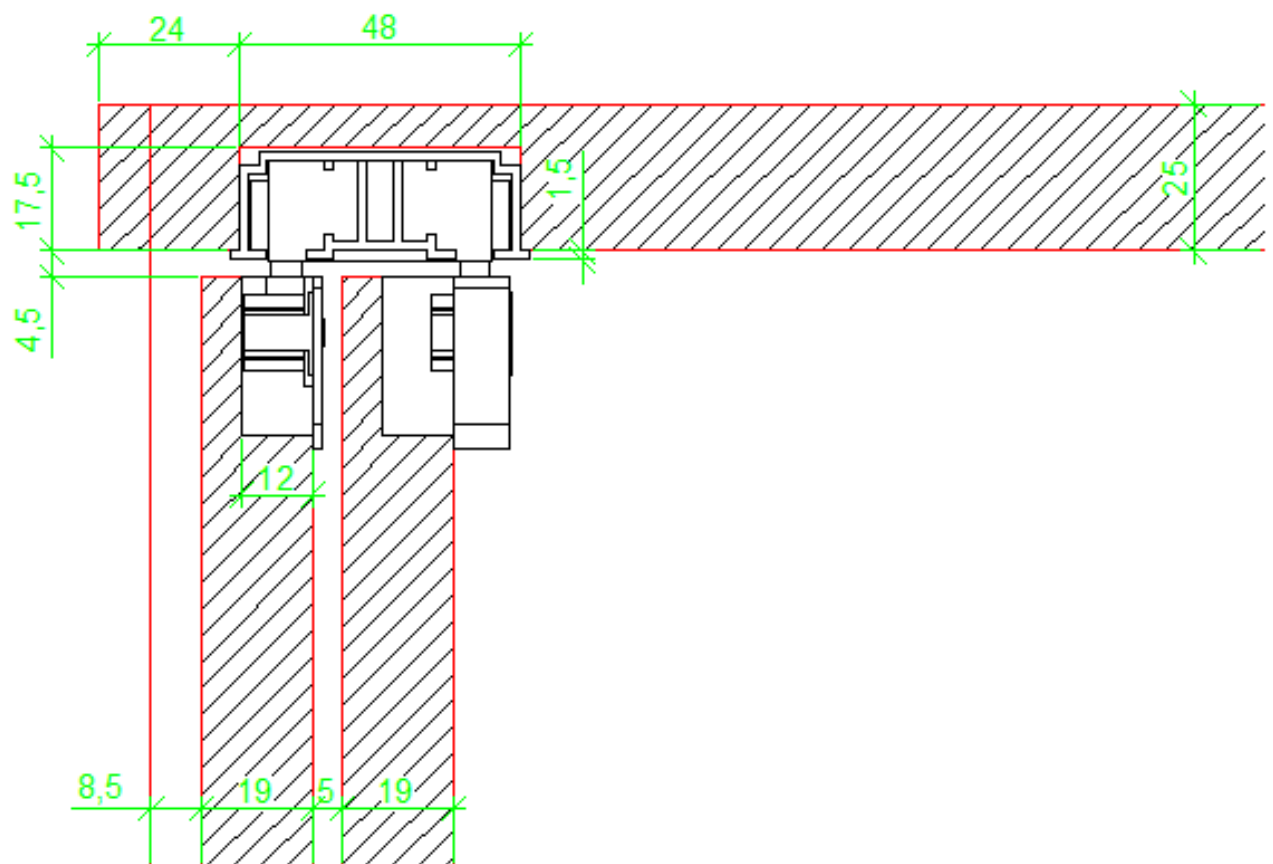


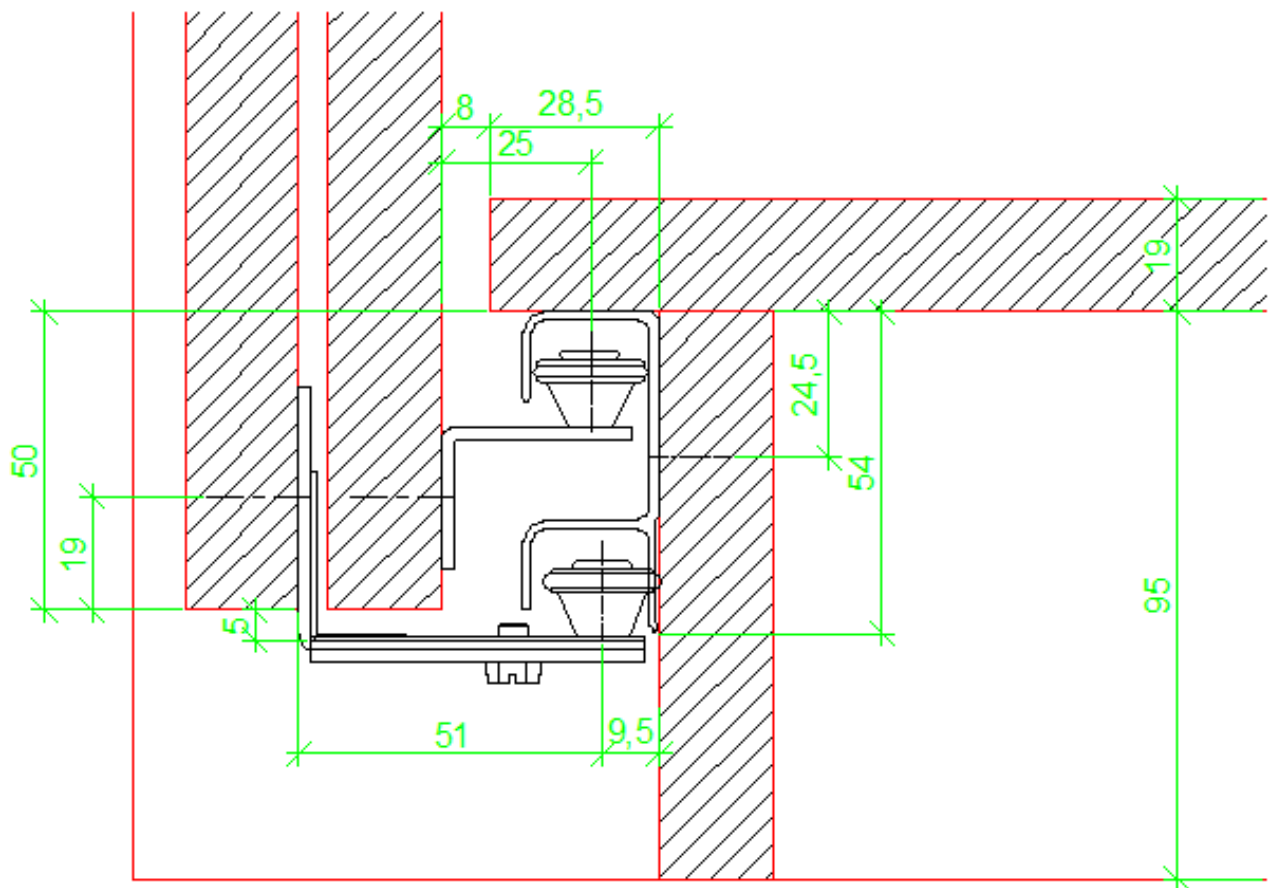
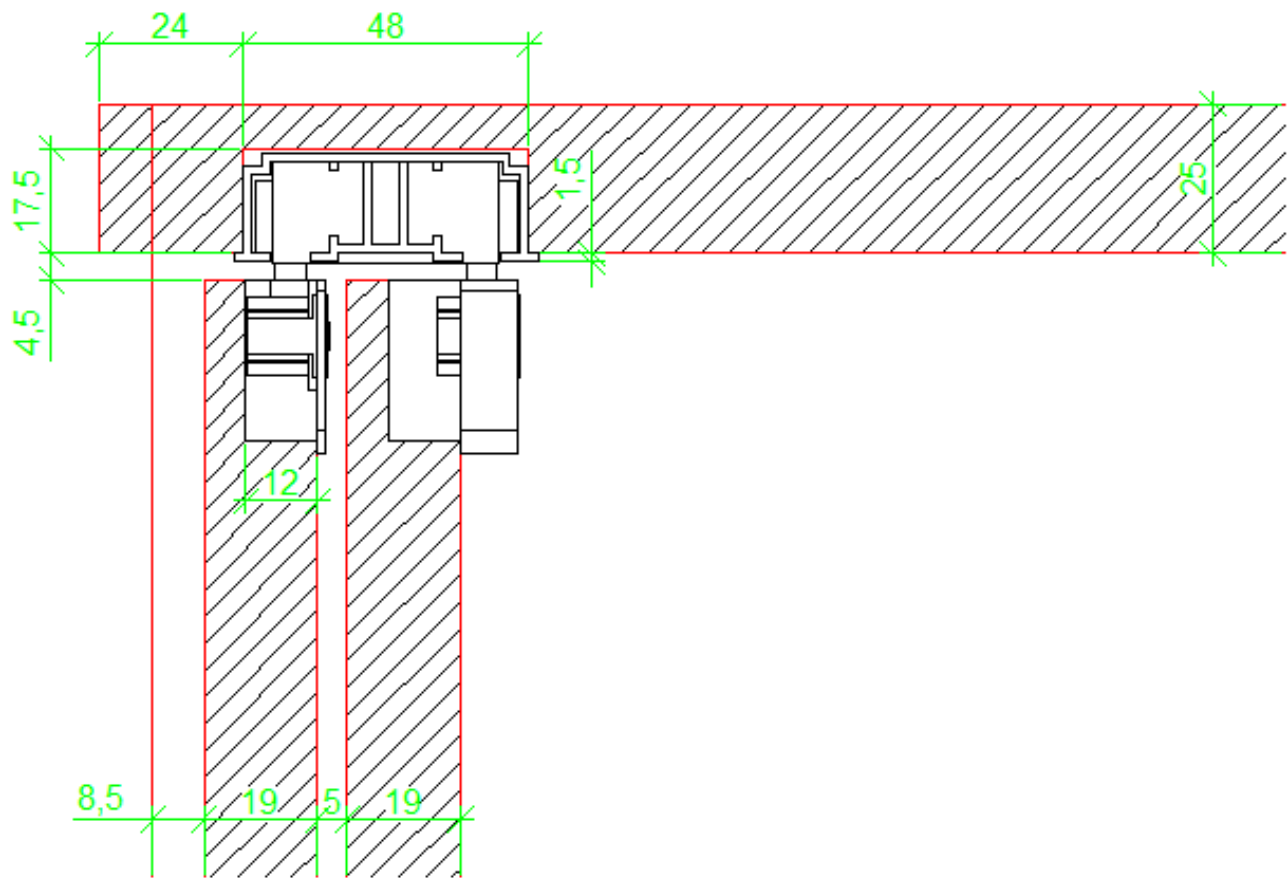
Frontview / Frontansicht (STB 35)



Sideview / Seitenansicht (19mm)







Sideview / Seitenansicht (STB 15 / 19mm)

