




Hettich



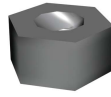
4x



2x



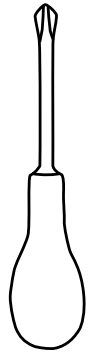
2x



2x



2x



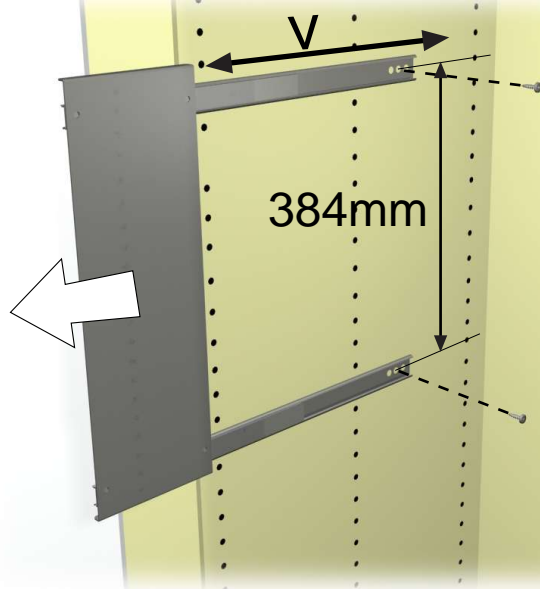
1



2x



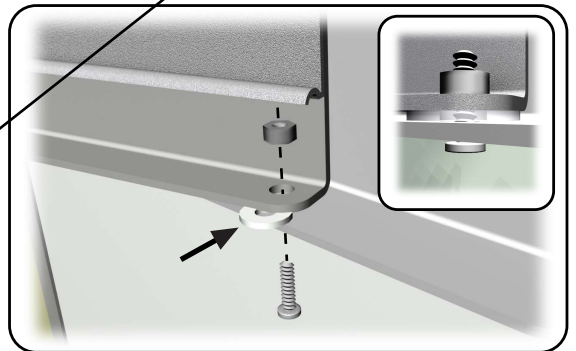
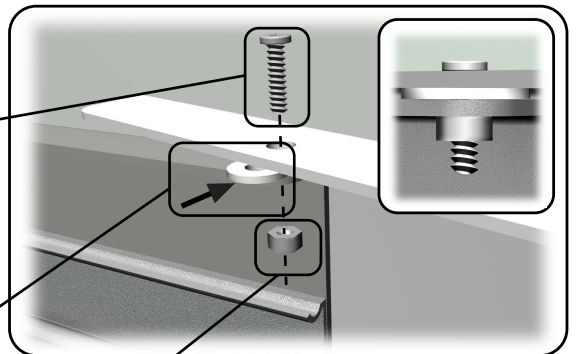
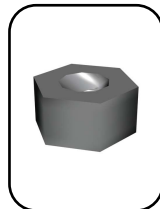
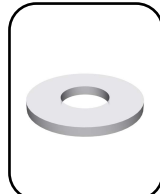
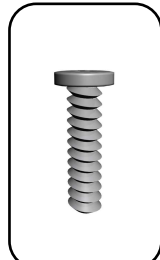
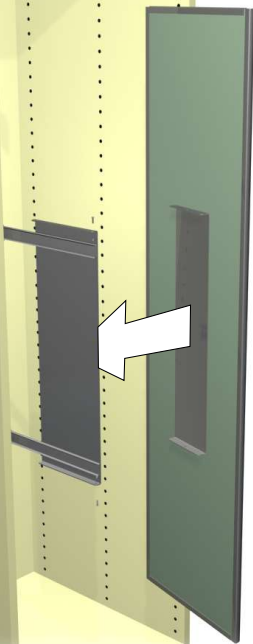
2



2x



3



4

