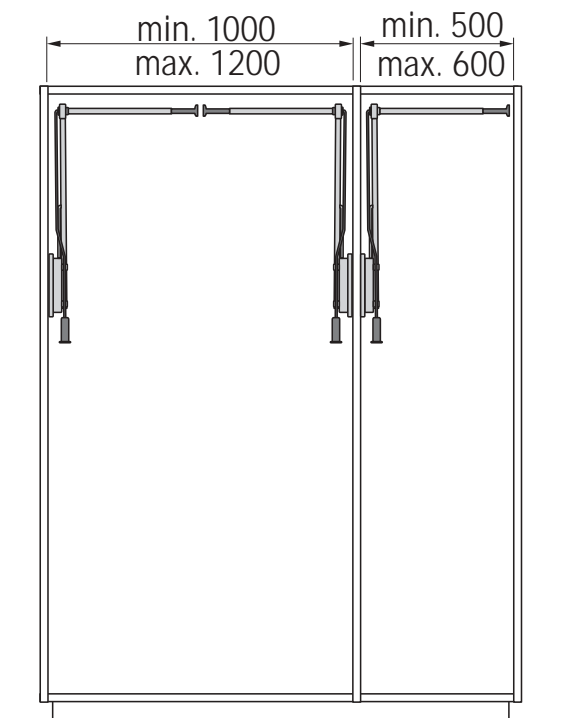


Montageanleitung / Assembly / Montage / Montaggio Instrucciones de montaje / Montaż / Montážní návod Single Lift 12

- linke/rechte Anbindung
- max. Tragkraft 12 kg
- left and right-hand version
- max. load capacity 12 kg
- modèle à gauche et à droite
- force portante maxi. 12 kg
- sx/dx versione
- port. mass. 12 kg

- la versión izquierda/derecha
- capacidad de carga máx. 12 kg
- mocowanie z lewej/prawej strony
- max. nośność 12 kg
- Připevnění vpravo/vlevo
- Max. nosnost 12 kg



1. Kleiderlift mit der Griffstange herunterholen ("Klick-Geräusch")
2. Kleidung auf- und abhängen
3. Lift mit der Griffstange nach unten ziehen, die Sperre wird gelöst, den Lift an der Griffstange nach oben gleiten lassen.

1. With the hanging rod, pull down the clothes rail (it will lock down with an audible click).
2. Remove / hang garments.
3. With the rod, pull the rail downwards to release the catch, then, still holding the rod, allow the rail to return to its raised position.

1. Descendre le lift pour vêtements à l'aide de la barre-poignée ("déclic").
2. Suspendre et enlever le vêtement.
3. Tirer le lift à l'aide de la barre-poignée vers le bas; le blocage est desserré; faire glisser le lift vers le haut, sur la barre-poignée.

1. Abbassare il lift vestiti con l'asta (rumore "clac")
2. Togliere o appendere vestiti
3. Tirare verso il basso il lift con l'asta per sbloccarlo e poi riportarlo in alto, sempre con l'asta.

1. Bajar el elevador de ropa con la barra tirador (sonido de "clac")
2. Enganchar y desenganchar la ropa
3. Tirar del elevador hacia abajo con la barra tirador con lo que se suelta el bloqueo, dejar que el elevador se deslice hacia arriba mientras se sujeta con la barra tirador.

1. Lift pociągnąć za uchwyt na dół (kliknięcie)
2. Ubranie zawiesić lub zdjąć
3. Lift pociągnąć za uchwyt aż hamulec zostanie zwolniony i lift z uchwytem podniesie się do góry.

1. Výklopnou šatní tyč sklopit dolů pomocí táhla s madlem (je slyšet „klapnutí“).
2. Pověsit nebo sundat oděvy
3. Šatní tyč stáhnout dolů pomocí táhla, zámek se uvolní a šatní tyč se plynule vrátí do horní polohy.

