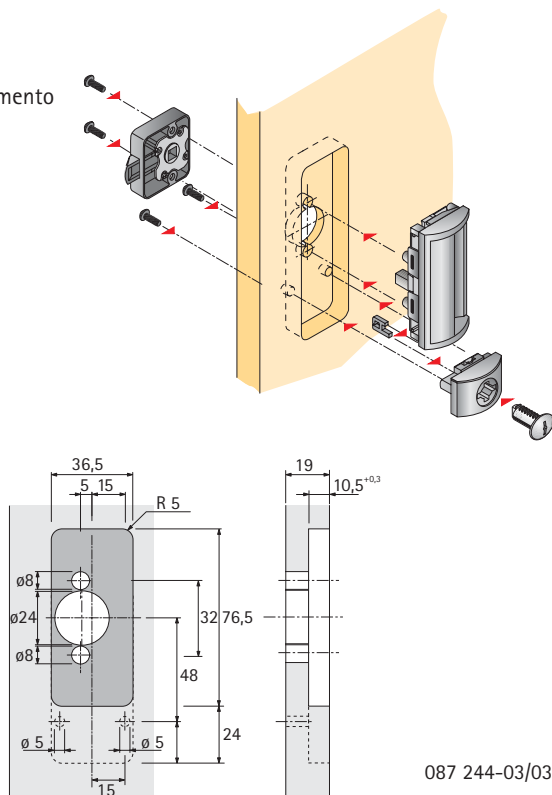
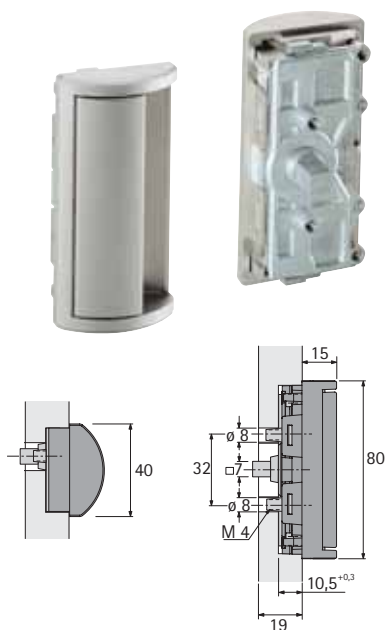


Prestige 2000

Montageanleitung / Assembly / Montage Montaggio / Instrucciones de montaje Montáž / Montážní návod

- D** Insert Einlassgriff für Schnäpperschloss Typ 587
Griff mit Schließfunktion
Einzel oder mit Insert Schlosselement einsetzbar
- GB** Insert pull for screw-on slam-action lock, type 587
Pull with locking function
Can be used alone or combined with lock element
- F** Poignée à enchâsser Insert pour serrure à loqueteau type 587
Poignée à fonction de fermeture
Peut être montée seule ou avec élément de serrure Insert
- I** Insert Maniglie a incasso per serratura a scatto Tipo 587
Maniglia con funzione di chiusura
Utilizzabile singolarmente o in abbinamento all'elemento di chiusura Insert
- E** Tiradores para insertar para cerradura de resorte tipo 587
Tirador con cerradura aplicable sólo o con cerradura insertable
- PL** Insert uchwyt wpuszczany do zamka magnetycznego typ 587
Uchwyt z funkcją zamykania
Do zastosowania osobno lub z elementem zamka Insert
- CZ** Úchytky Insert pro zámek typ 587
Úchytky se zamykáním
Lze použít samostatně nebo se zámkem Insert



- D Dekogriff**
Einzeln oder mit Insert Dekoelement einsetzbar
- GB Decor pull**
Can be used alone or with decor blank
- F Poignée décorative**
Peut être montée seule ou avec élément décoratif Insert
- I Maniglia decorativa**
Utilizzabile singolarmente o in abbinamento all'elemento decorativo Insert

- E Tirador decorativo**
aplicable sólo o con elemento decorativo insertable
- PL Uchwył dekoracyjny**
Do zastosowania osobno lub z elementem dekoracyjnym Insert
- CZ Dekorativní úchytka**
Lze použít samostatně nebo s dekorativním prvkem Insert

