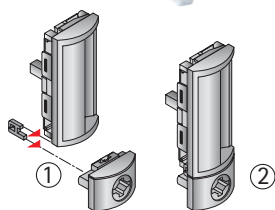
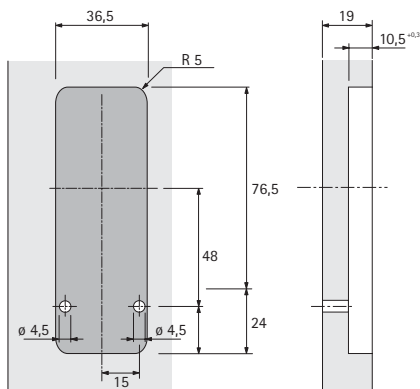
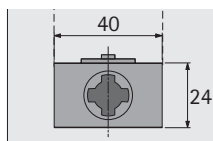
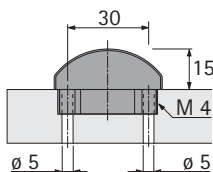


# Prestige 2000

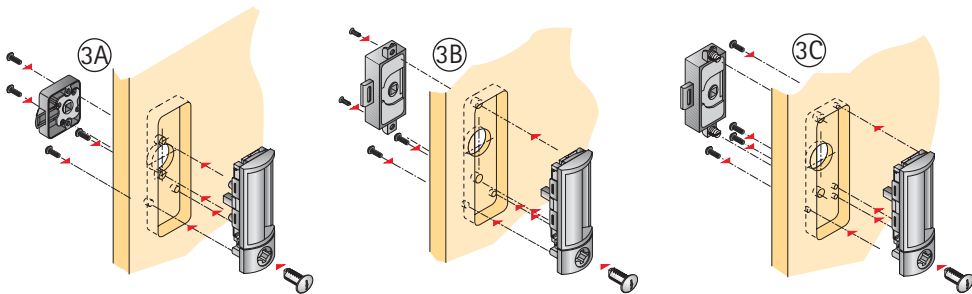
## Montageanleitung / Assembly / Montage Montaggio / Instrucciones de montaje Montáž / Montážní návod

- D** **Insert Zubehör**  
Insert Schlosselement  
für Griffe mit Schließfunktion
- GB** **Insert accessoires**  
Insert lock element  
for pulls with locking function
- F** **Accessoires Insert**  
Élément de serrure Insert  
pour poignées à fonction de fermeture
- I** **Accessori Insert**  
Elemento serratura Insert per maniglie  
con funzione di chiusura

- E** **Accesorios insertables**  
Cerradura insertable para tiradores  
con función de cierre
- PL** **Insert Wyposażenie dodatkowe**  
Element ciekoracyjny Insert do  
uchwyków dekoracyjnych
- CZ** **Prříslušenství Insert**  
Zámek Insert pro úchytky se  
zamykáním



Bohrpositionen Griff: siehe Montageanleitung Griff.  
Hole positions handle: see assembly of handle.  
Position de perçage poignée: voir notice de montage poignée.  
Posizione di foratura maniglia: vedi istruzioni di montaggio maniglia.  
Posición de taladros del tirador: véase instrucciones de montaje del tirador.  
Pozycja nawiercenia uchwyty: patrz instrukcja montażu uchwyty.  
Vrtání pro úchytku: viz montážní návod úchytky.



**D** **Insert Zubehör**  
Insert Dekoelement  
für Dekogriffe

**GB** **Insert accessoires**  
Insert decor blank  
for decor pulls

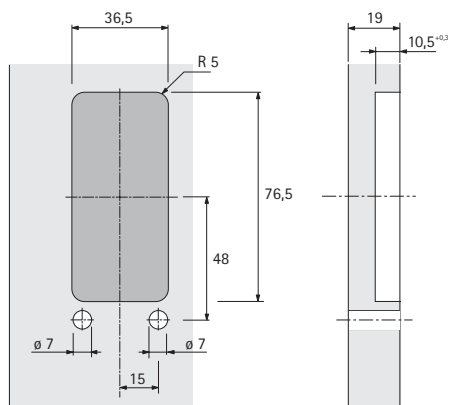
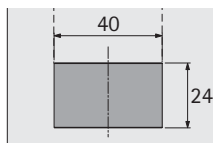
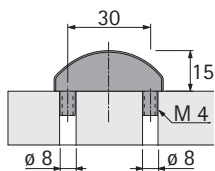
**F** **Accessoires Insert**  
Élément décoratif Insert  
pour poignées décoratives

**I** **Accessori Insert**  
Elemento decorativo Insert per  
maniglie decorative

**E** **Accesorios insertables**  
Elemento decorativo insertable para  
tiradores decorativos

**PL** **Insert Wyposażenie dodatkowe**  
Insert element zamka do uchwytów  
z funkcją zamykania

**CZ** **Příslušenství Insert**  
Dekorativní prvek Insert pro úchytky



Bohrpositionen Griff: siehe Montageanleitung Griff.

Hole positions handle: see assembly of handle.

Position de perçage poignée: voir notice de montage poignée.

Posizione di foratura maniglia: vedi istruzioni di montaggio maniglia.

Posición de taladros del tirador: véase instrucciones de montaje del tirador.

Pozycja nawiercenia uchwytu: patrz instrukcja montażu uchwytu.

Vrtání pro úchytku: viz montážní návod úchytky.

