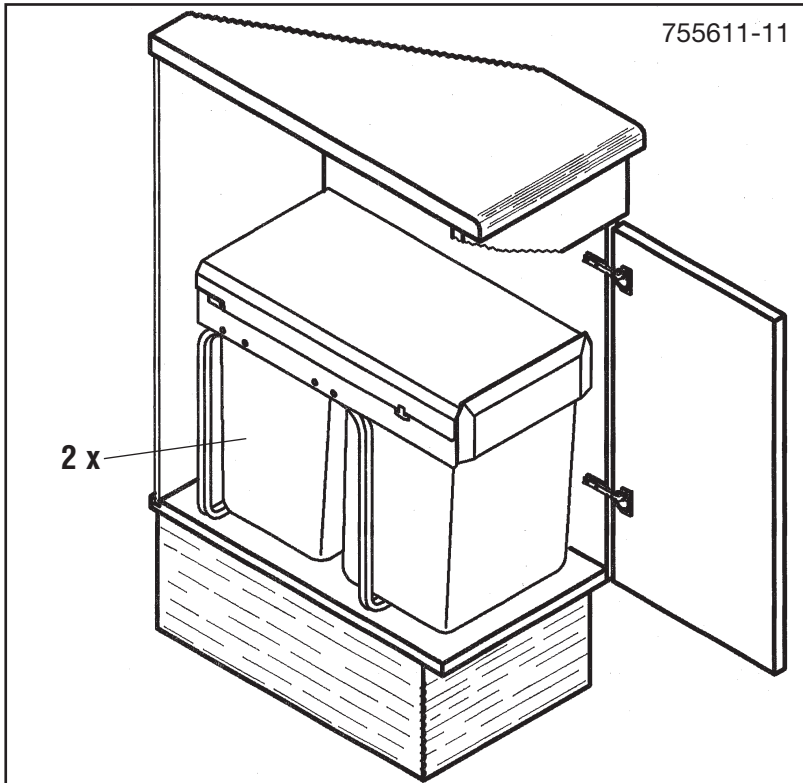


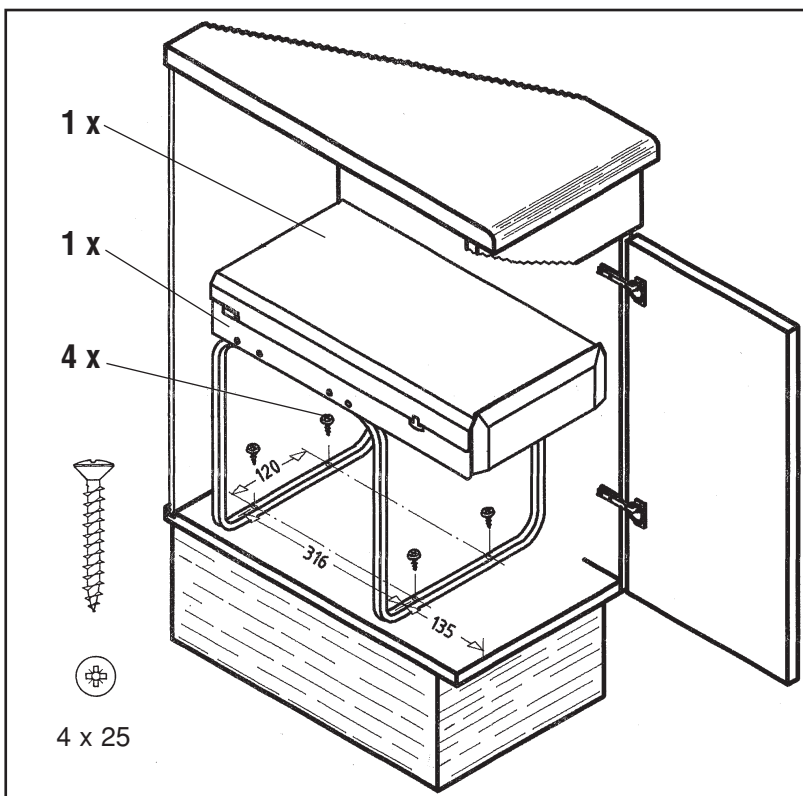
Tradition *line*



Double-Boy 30 DT



- D** Montageanleitung für Einbau-Abfallsammler, für Schränke mit Schwenktüren ab 300 mm Breite.
- GB** Assembly instructions for Built-In Waste-Bin, for units with swivel doors with min. 300 mm width.
- F** Instructions de montage pour Poubelle à encastrer, pour meubles avec portes pivotantes à partir de 300 mm de largeur intérieure.
- E** Instrucción de montaje para cubo de basura, para muebles con puertas móviles a partir de 300 mm de ancho.



Die Pflege und Reinigung kann mit handelsüblichen Reinigungsmitteln erfolgen.

The waste bin can be cleaned with commercial household cleaner.

La poubelle peut être nettoyée avec produits de nettoyage usuels.

El cubo de basura se puede limpiar con limpiador domestico commercial.

Onderhoud en reiniging met normale spoelmiddelen voor huishoudelijk gebruik.

MA-0059002

10.99 DD