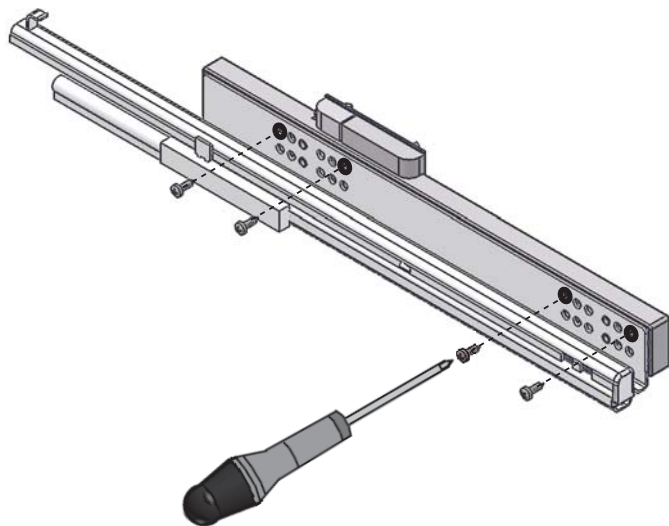
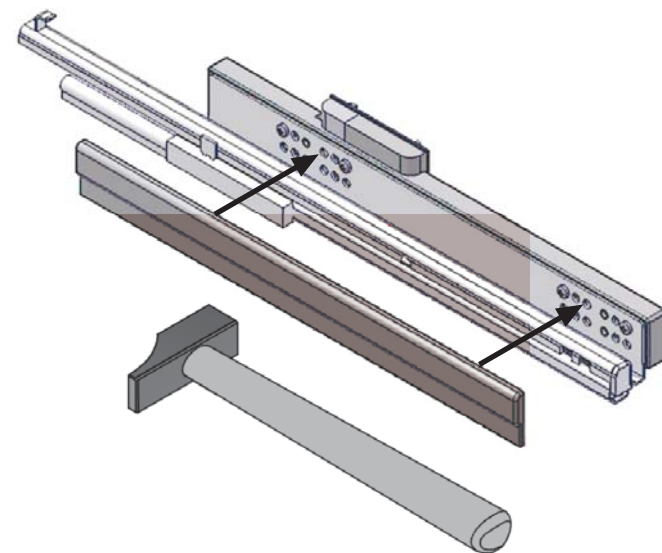


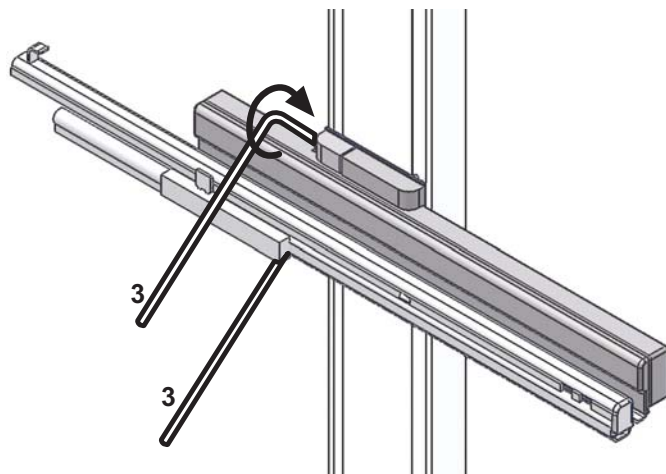
1



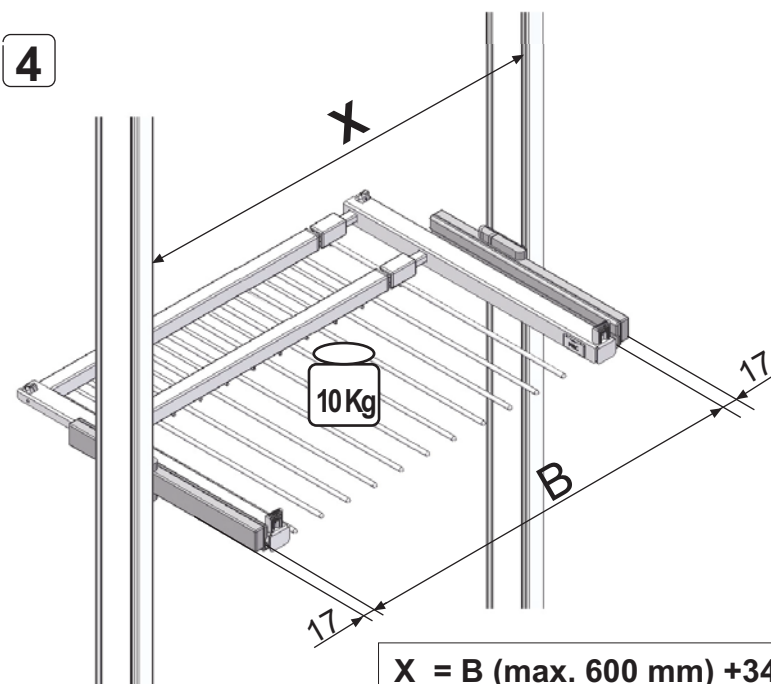
2



3



4



$X = B \text{ (max. 600 mm) } + 34$