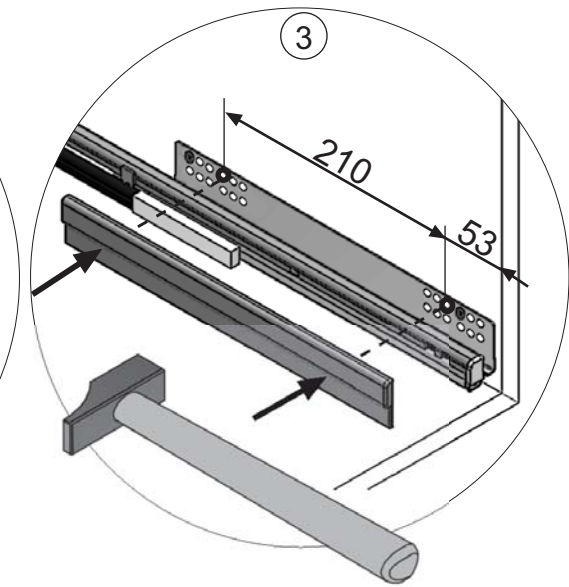
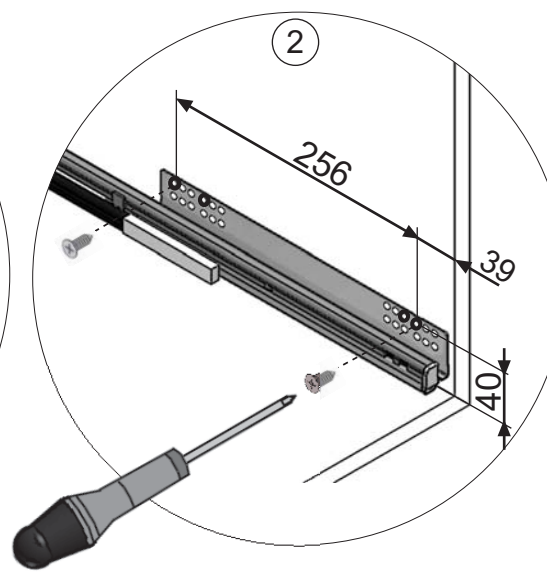
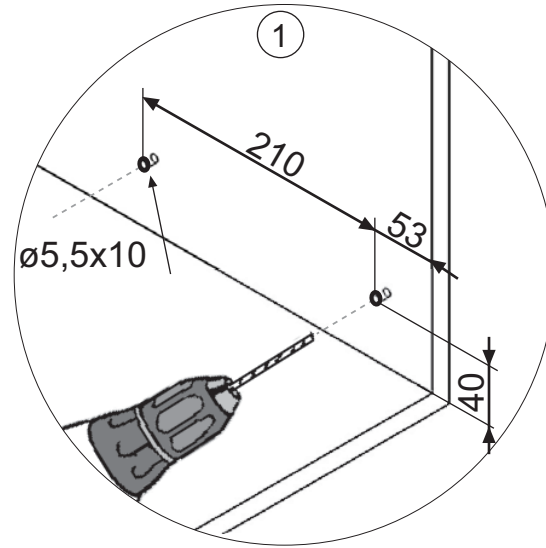
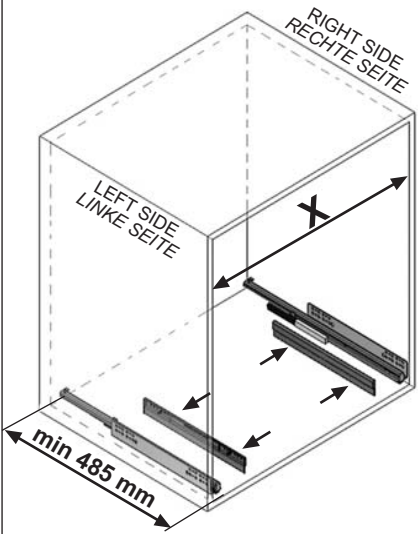
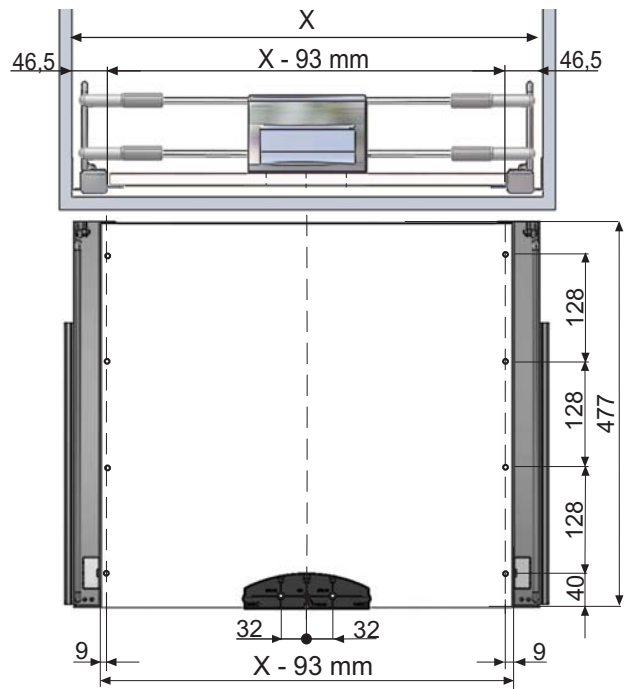


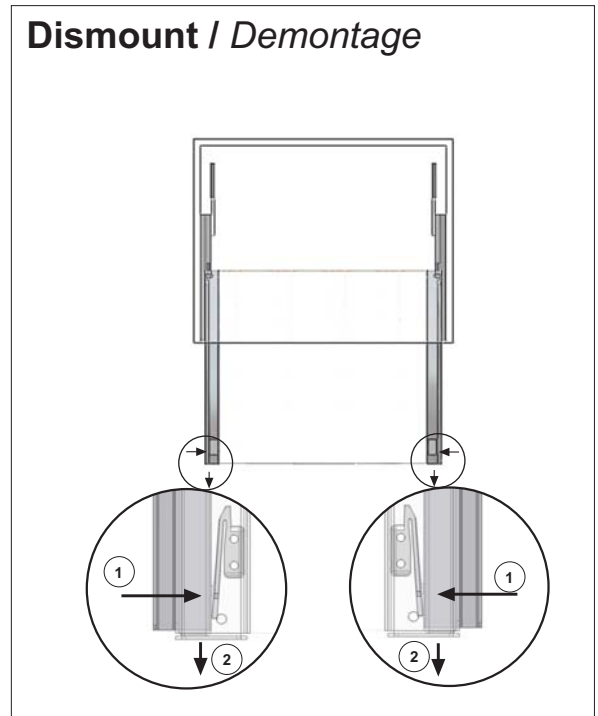
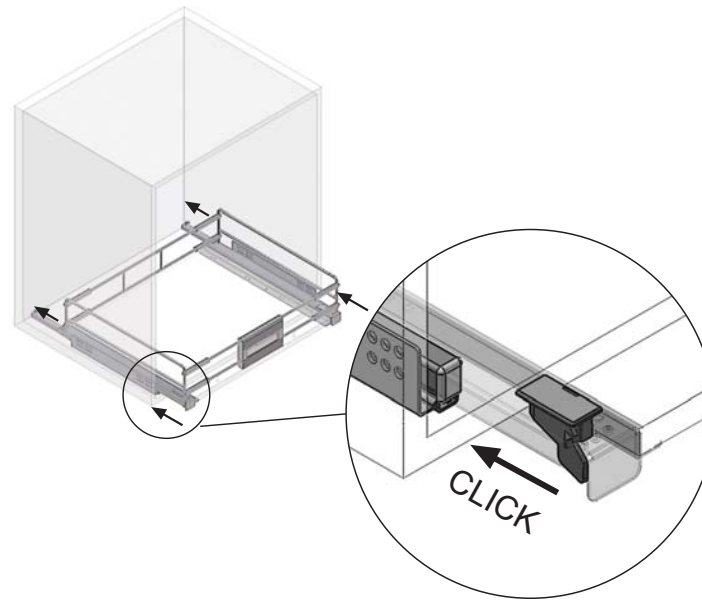
1



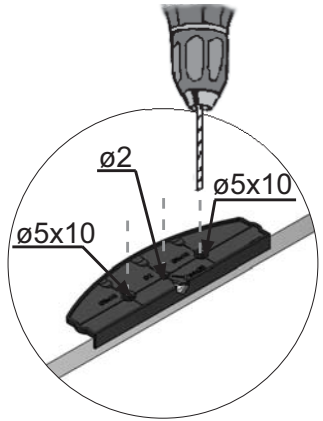
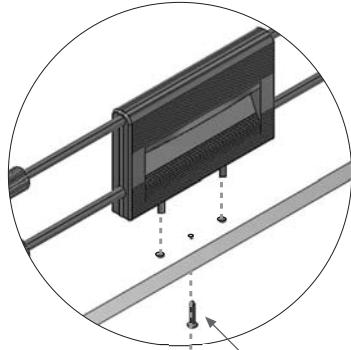
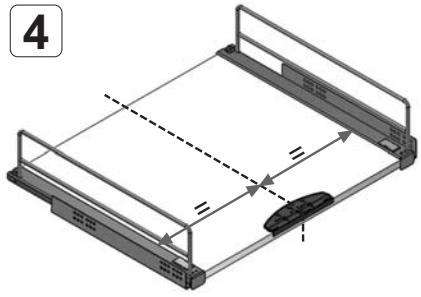
2



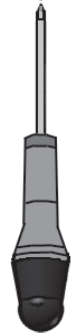
3



4



$\phi 4 \times 30$



5

