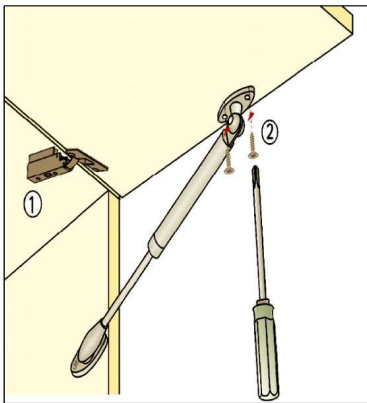


ENG

Use one flapstay if you have a height of at most 300mm and a width not exceeding 400mm. If you have a height not exceeding 400mm and a width of at most 600mm, use two flapstays.

These numbers refer to a flake board of 19mm.



GER

Bei einer Höhe von maximal 300mm und einer Breite von maximal 400mm sollte eine Klappenstütze eingesetzt werden.

Bei einer Höhe von maximal 400mm und einer Breite von maximal 600mm sollten 2 Klappenstützen eingesetzt werden.

Diese Anzahlen beziehen sich auf eine Spanplatte mit 19mm Dicke.

