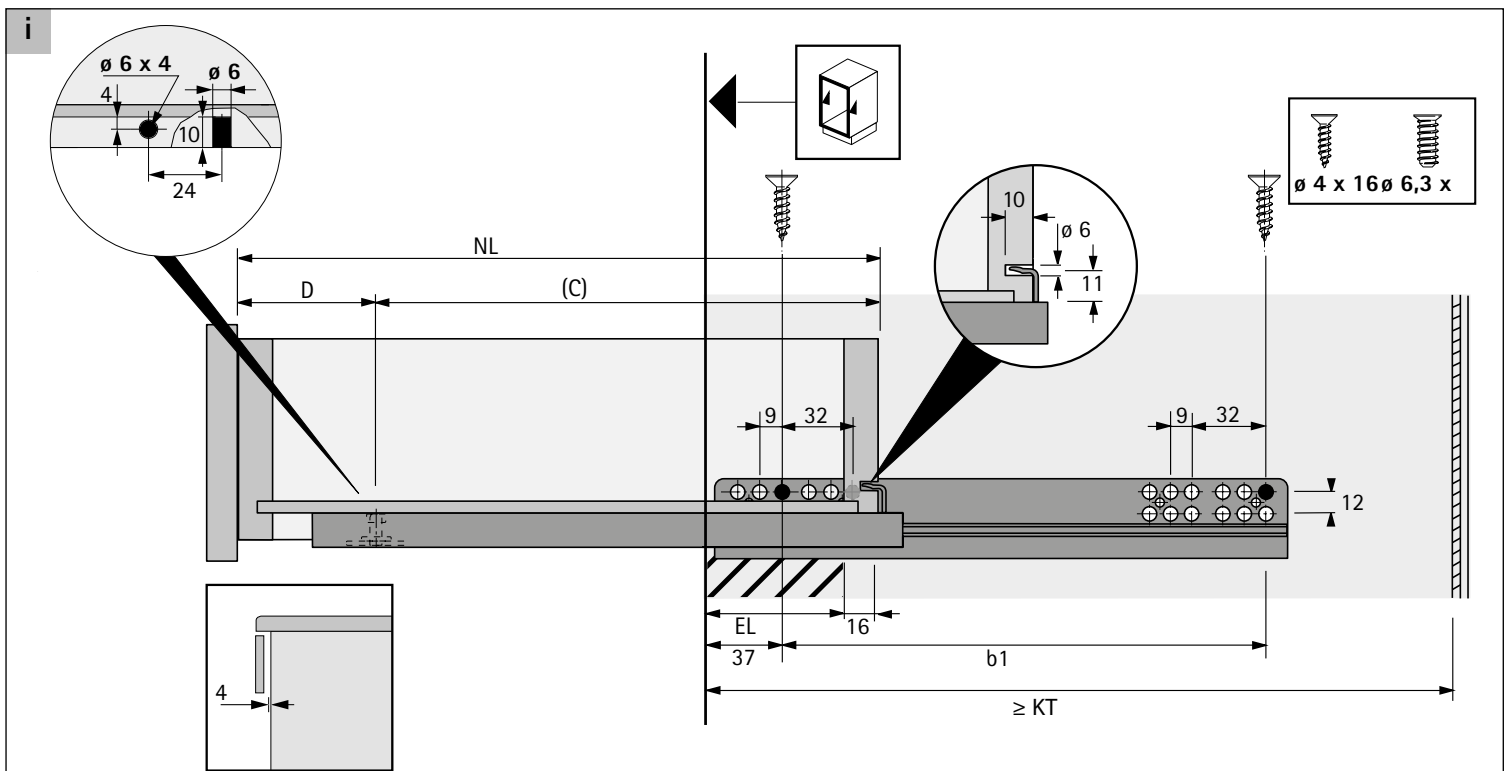
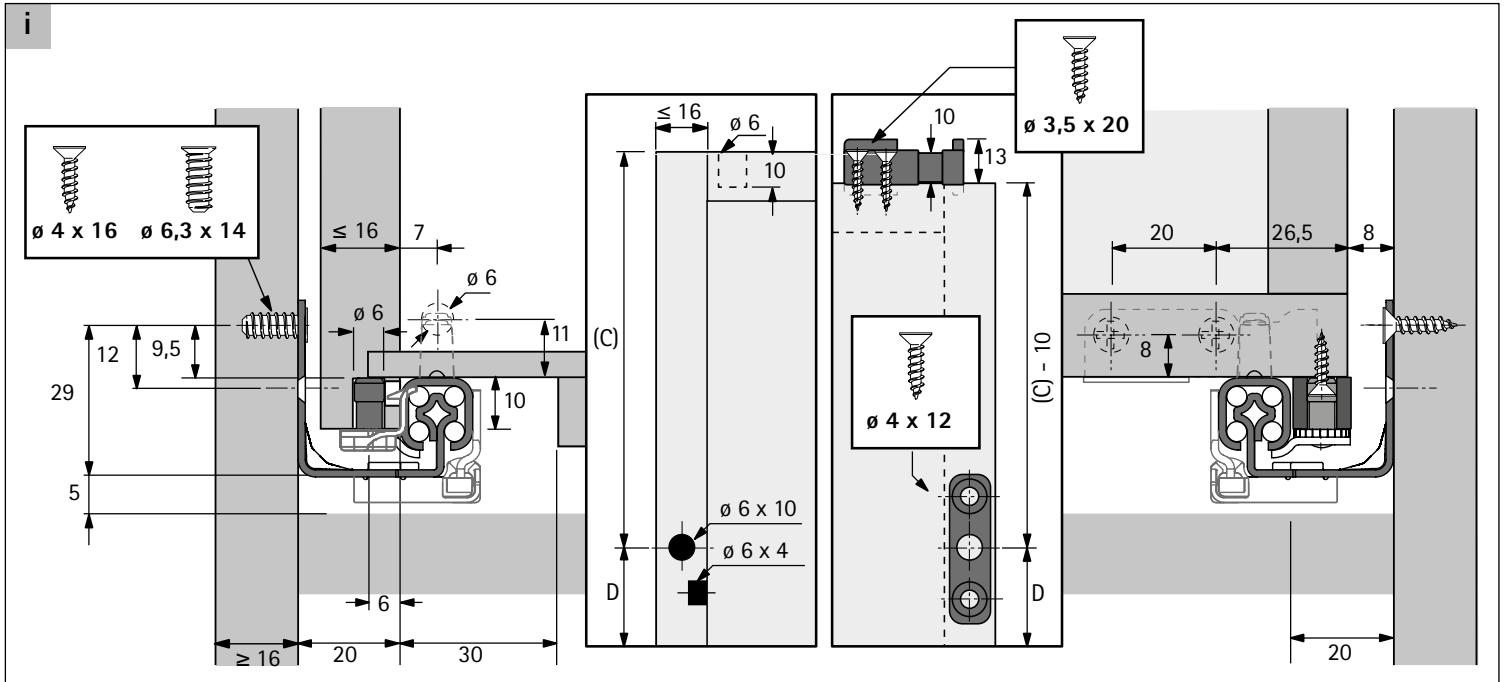


# Quadro 25 Push to open Plug on

Technik für Möbel



NL mm	≥ KT mm	EL mm	b1 mm	C mm	D mm
250	263	50	160	188,5	61,5
300	313	50	160	188,5	111,5
320	333	62	192	221,5	98,5
350	363	62	192	221,5	128,5
380	393	62	224	249,5	130,5
400	413	74	224	249,5	150,5
420	433	74	224	283,5	136,5
450	463	86	256	283,5	166,5
480	493	86	256	309,5	170,5
500	513	98	288	309,5	190,5
520	533	98	288	338,5	181,5
550	563	98	320	338,5	211,5

