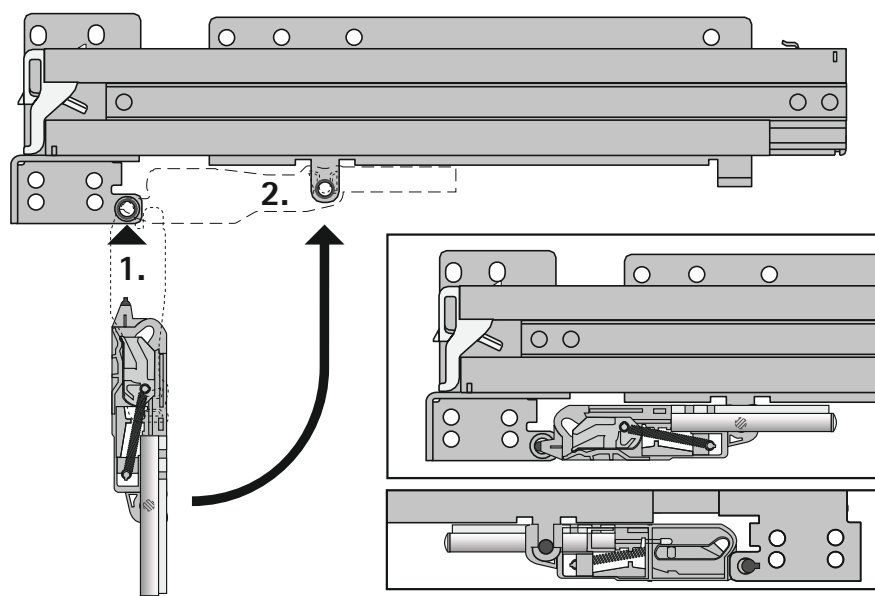
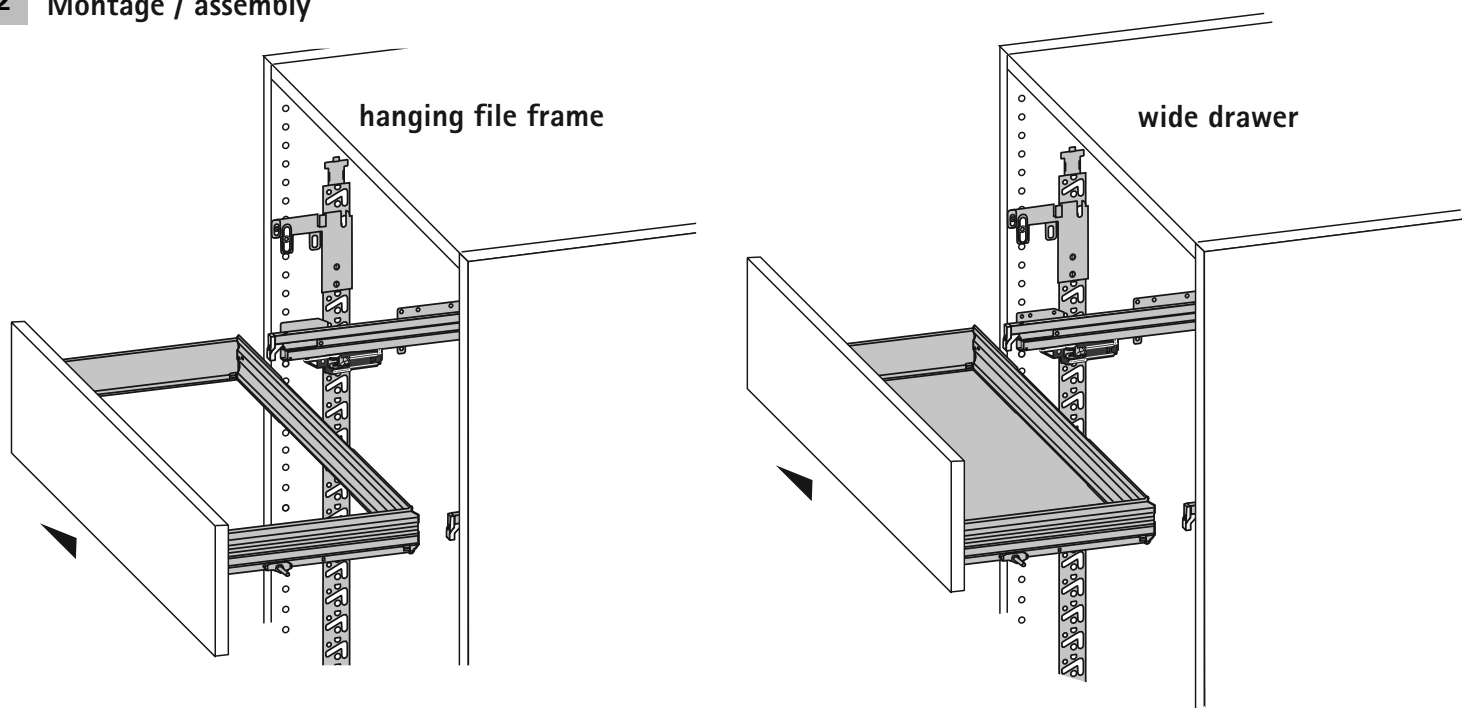


1 Montage SEZ / assembly SEZ



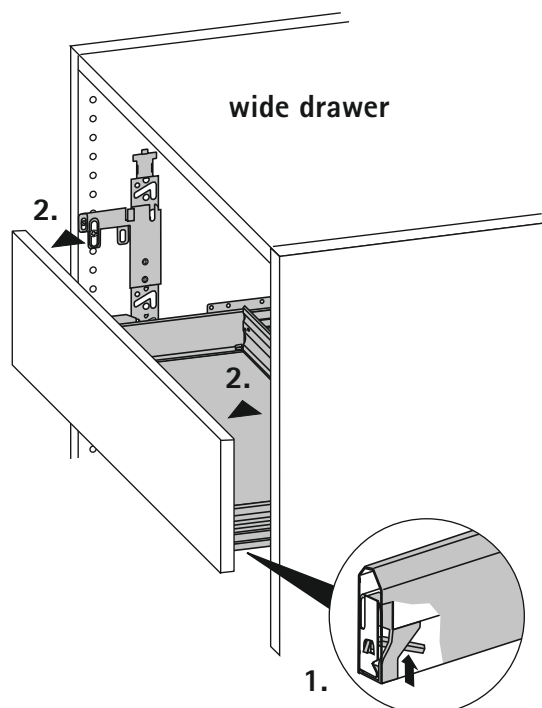
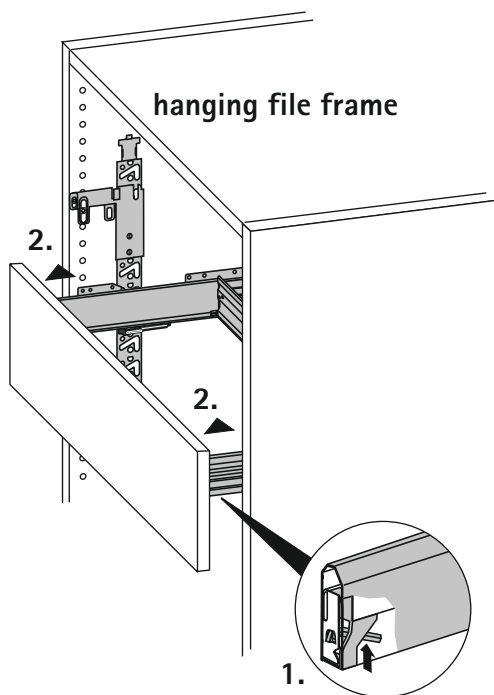
2 Montage / assembly



Die Hängeregistratur-Rahmen oder Breitwandschübe waagrecht so weit einschieben, bis die Rastung mit einem Click erfolgt.
Vorspannen des Gleiters nicht mehr erforderlich!

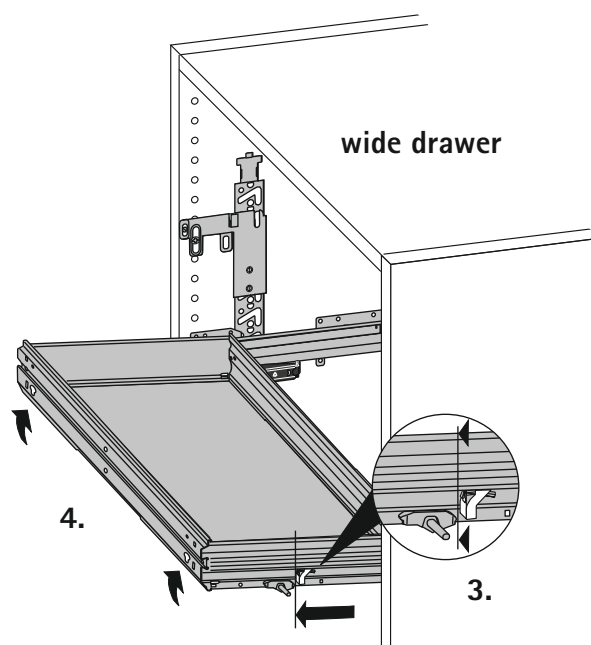
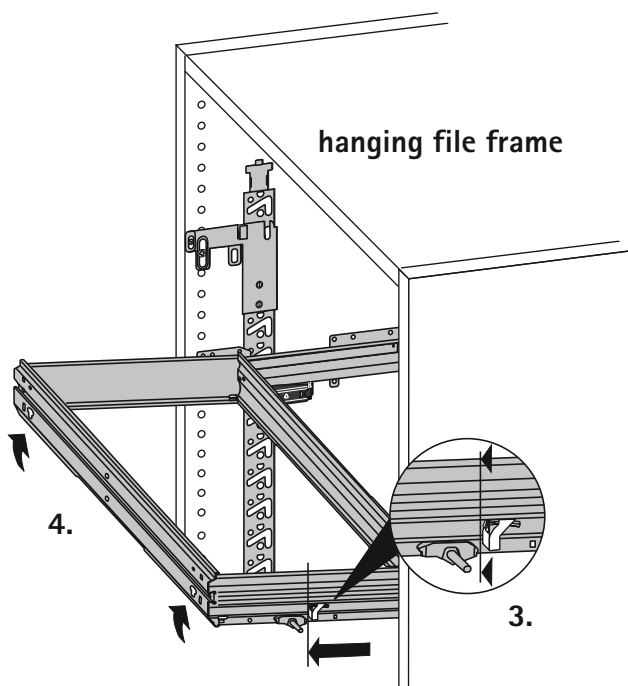
Push in the hanging file frames or the wide drawers horizontally until it snaps with a Click into position.
It is no longer necessary to pre-tension the housing.

1 Demontage / disassembly



Rastschnäpper (1.) lösen und Hängeregistratur-Rahmen / Breitwandschübe (2.) leicht anheben.
Release catches (1.) and slightly lift hanging file frames / wide drawers (2.)

2



Hängeregistratur- Rahmen / Breitwandschübe so weit waagrecht herausziehen, bis die Position (3.) erreicht ist.
Dann können die Hängeregistratur-Rahmen / Breitwandschübe (4.) leicht abgehoben werden.

Pull out hanging file frames / wide drawers horizontally until the position (3.) is reached.
Then the hanging file frames / wide drawers can be lifted (4.).

Achtung:
Nur die Hängeregistratur-Rahmen /
Breitwandschübe anheben,
nicht die Auszugsführungen!

Attention!
Lift only the hanging file frames /
wide drawers, not the drawer runners!