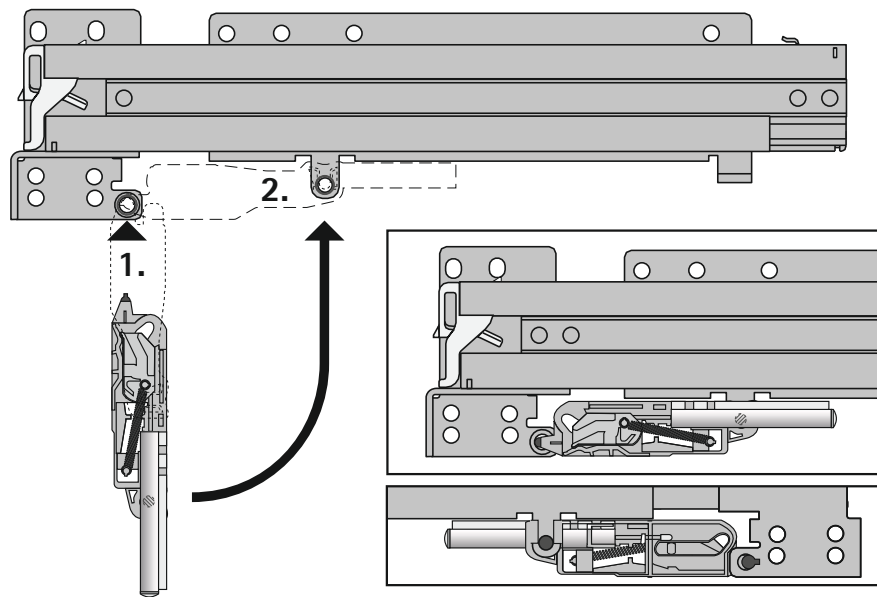
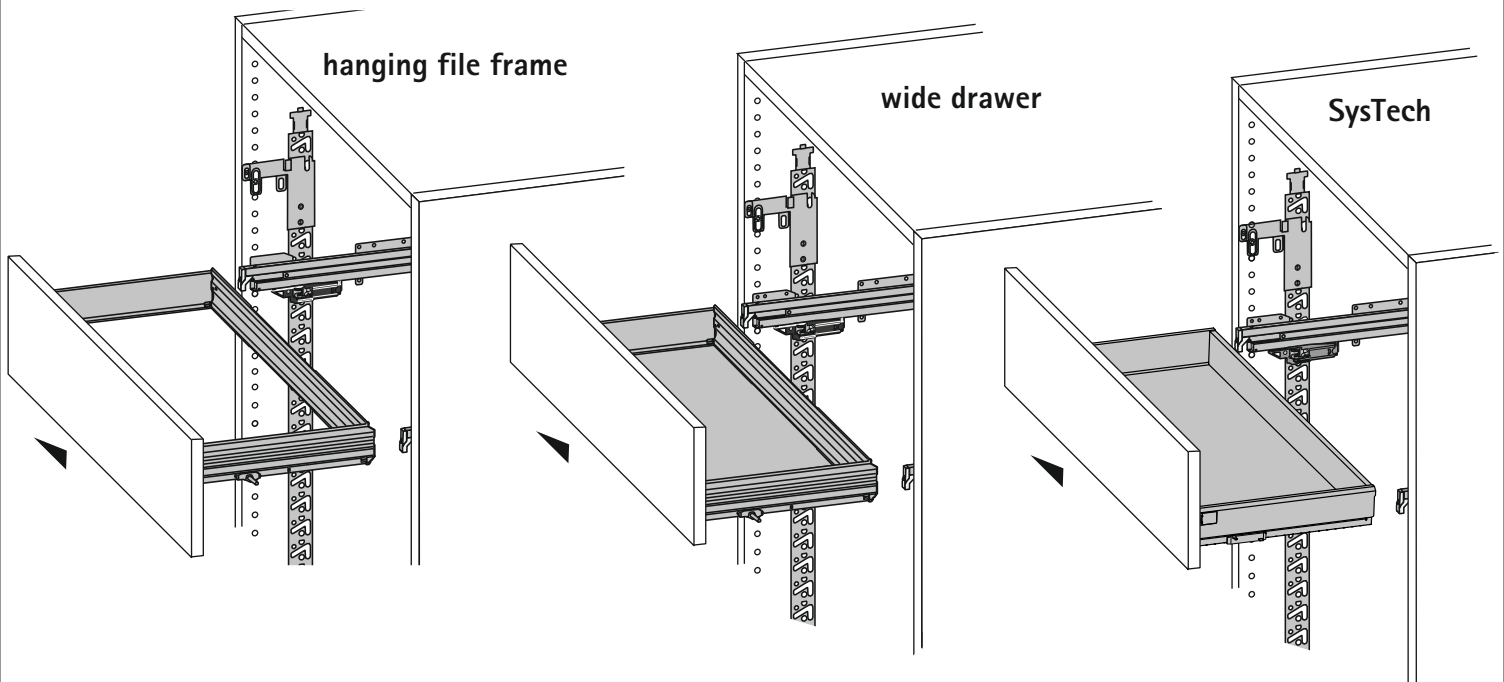


1 Montage SEZ / assembly SEZ



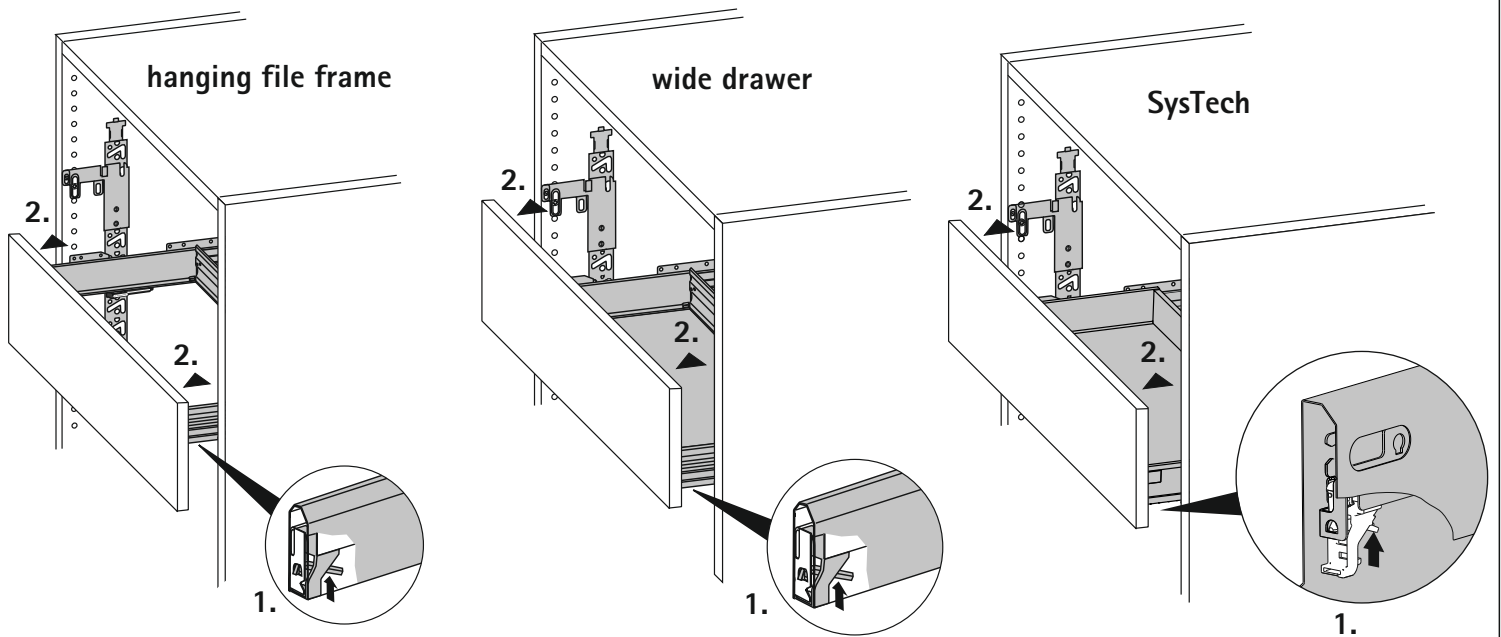
2 Montage / assembly



Die Hängeregistratur-Rahmen / Breitwandschübe oder SysTech Zargen waagrecht so weit einschieben, bis die Rastung mit einem Click erfolgt. Vorspannen des Gleiters nicht mehr erforderlich!

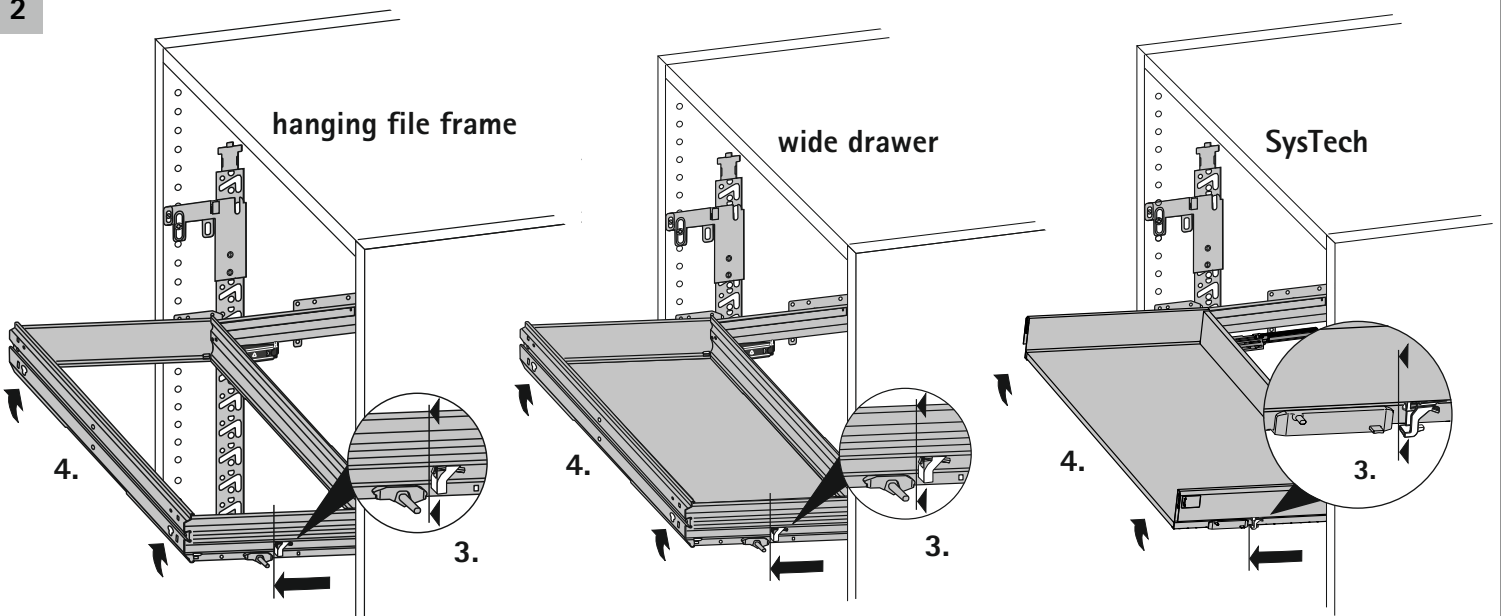
Push in the hanging file frames / the wide drawers or the SysTech drawers horizontally until it snaps with a Click into position. It is no longer necessary to pre-tension the housing.

## 1 Demontage / disassembly



Rastschnäpper (1.) lösen und Hängeregistratur-Rahmen / Breitwandschübe / SysTech Zargen (2.) leicht anheben.  
Release catches (1.) and slightly lift hanging file frames / wide drawers / SysTech drawers (2.)

## 2



Hängeregistratur- Rahmen / Breitwandschübe / SysTech Zargen so weit waagrecht herausziehen, bis die Position (3.) erreicht ist. Dann können die Hängeregistratur-Rahmen / Breitwandschübe / SysTech-Zargen (4.) leicht abgehoben werden.

Pull out hanging file frames / wide drawers / SysTech drawers horizontally until the position (3.) is reached. Then the hanging file frames / wide drawers / SysTech drawers can be lifted (4.).

**Achtung:**  
Nur die Hängeregistratur-Rahmen / Breitwandschübe / SysTech Zargen anheben, nicht die Auszugsführungen!

**Attention!**  
Lift only the hanging file frames / wide drawers / SysTech drawers, not the drawer runners!