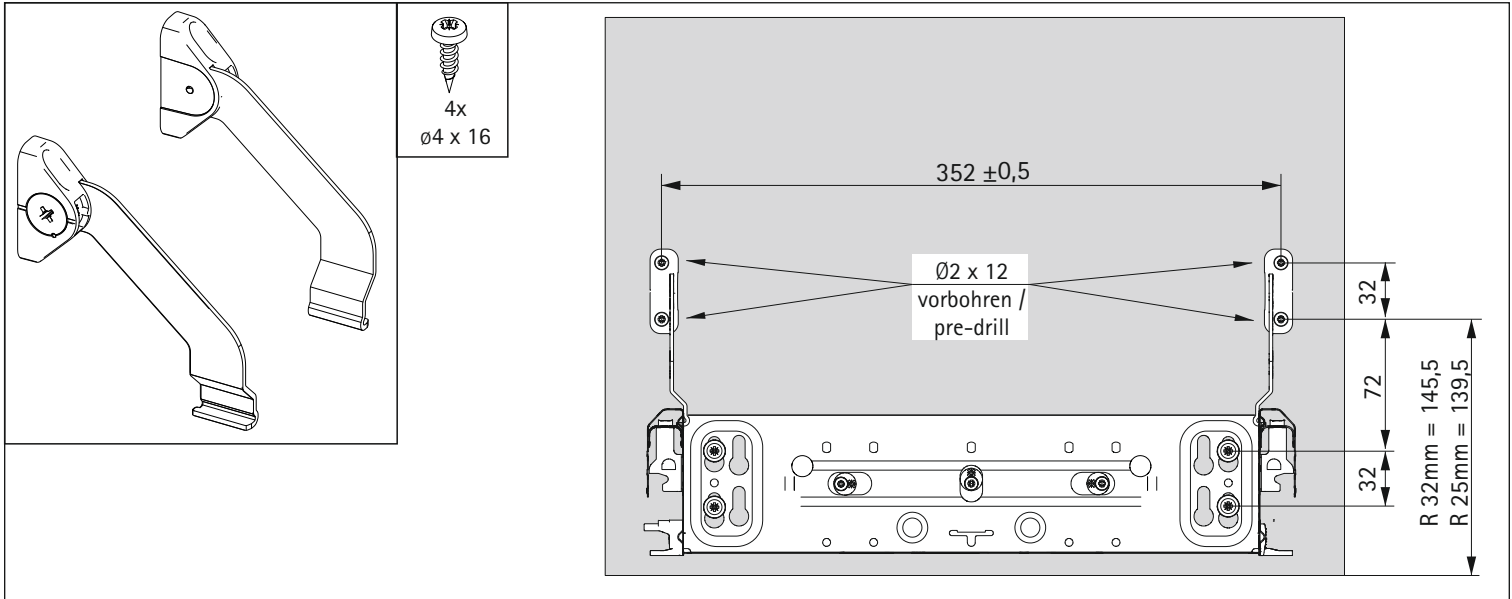


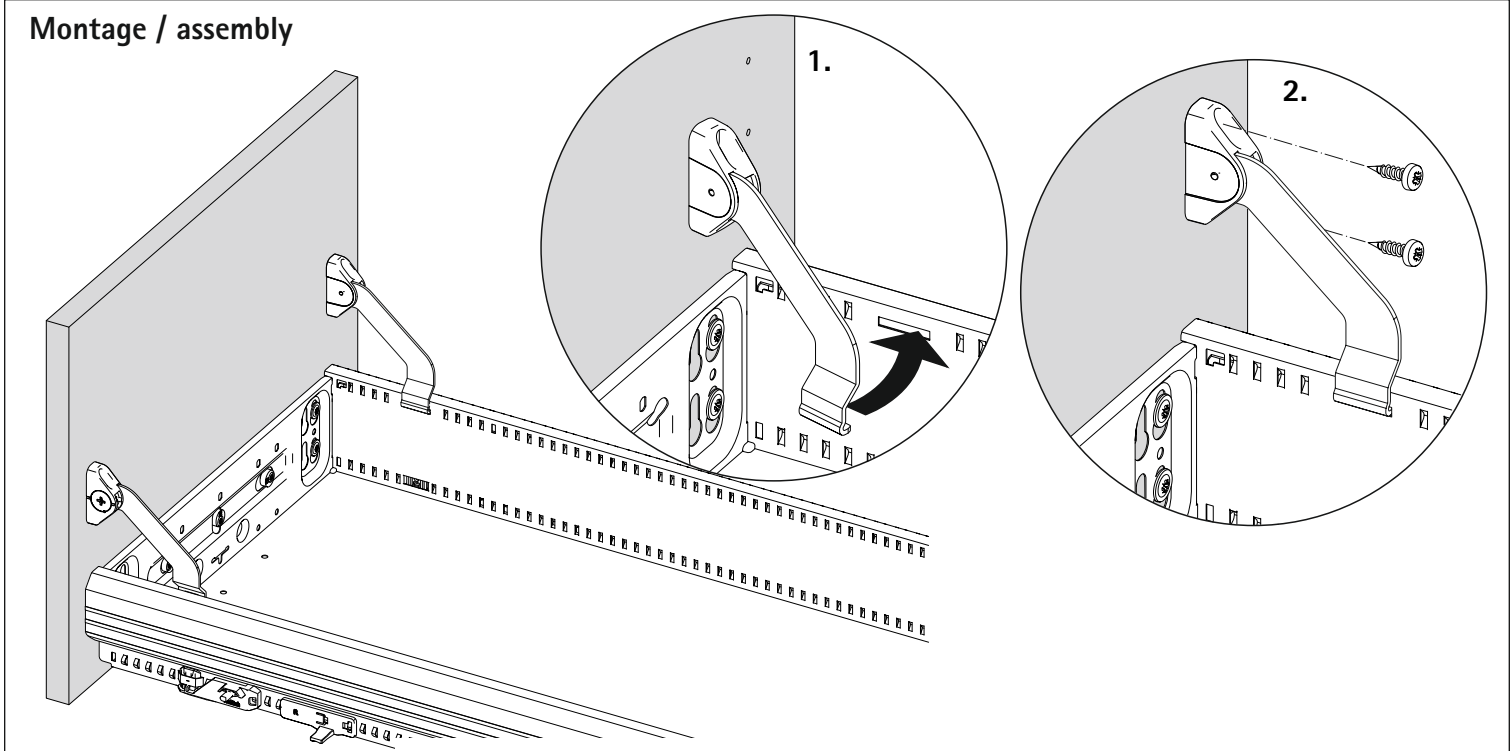
Einstellbare Blendenstütze - Montage

Adjustable front stay - assembly

Technik für Möbel



Montage / assembly



Neigungsverstellung / Front adjustment ± 0,5°

