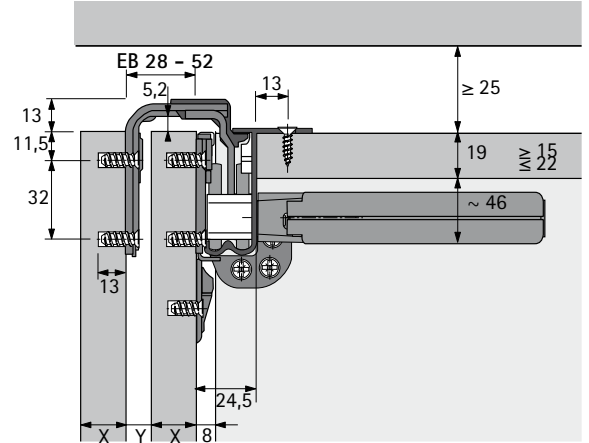
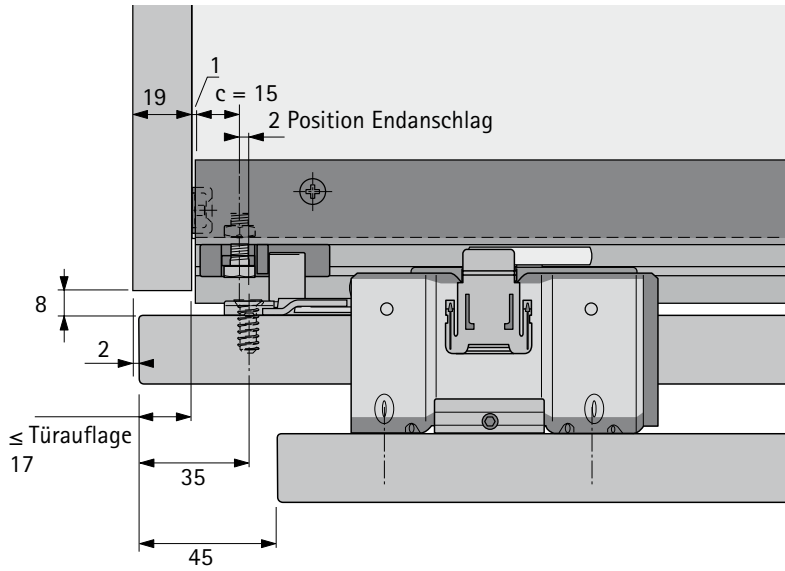




Bei TopLine L errechnet sich das C-Maß wie folgt:  
**C = 32 - Türauflage.**

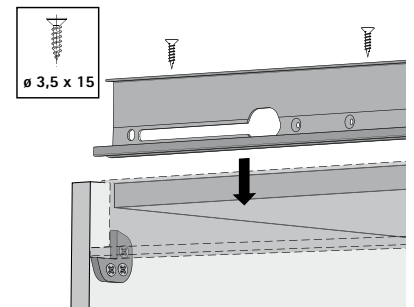
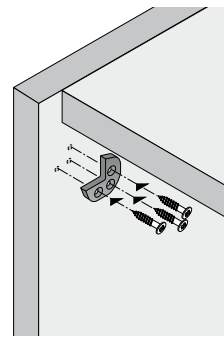
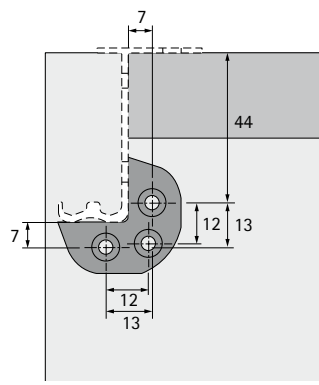
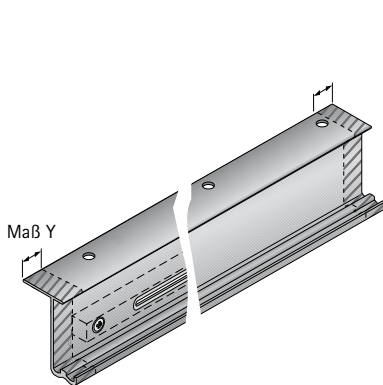
Das einzukürzende Maß Y errechnet sich dann wie folgt:  
**Y = 48 - C**

Das C-Maß für vordere und hintere Türen bei TopLine L ist gleich.

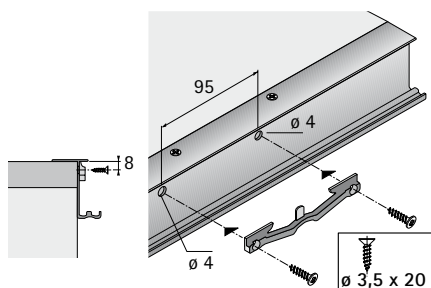


**Bestimmung der Fuge/Auflage hintere Tür**

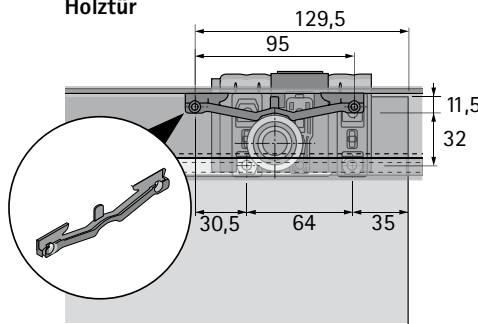
Maß Y (mm)	11	12	13	14	15	16	17	18	19	20	21	22	23	24	25	26	27	28	29	30	31	32	33
	5	4	3	2	1	/	1	2	3	4	5	6	7	8	9	10	11	12	13	14	15	16	17
	Fuge mm (innenliegende Tür)							Auflage mm (aufliegende Tür)															



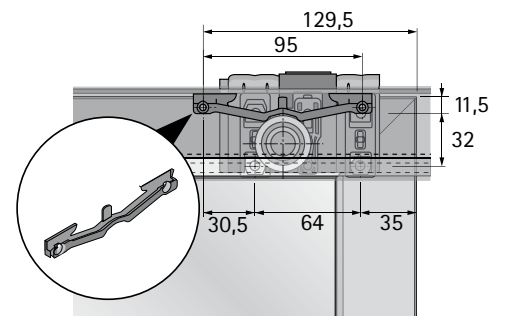
**Montage Mittelabstopper**



**Holztür**

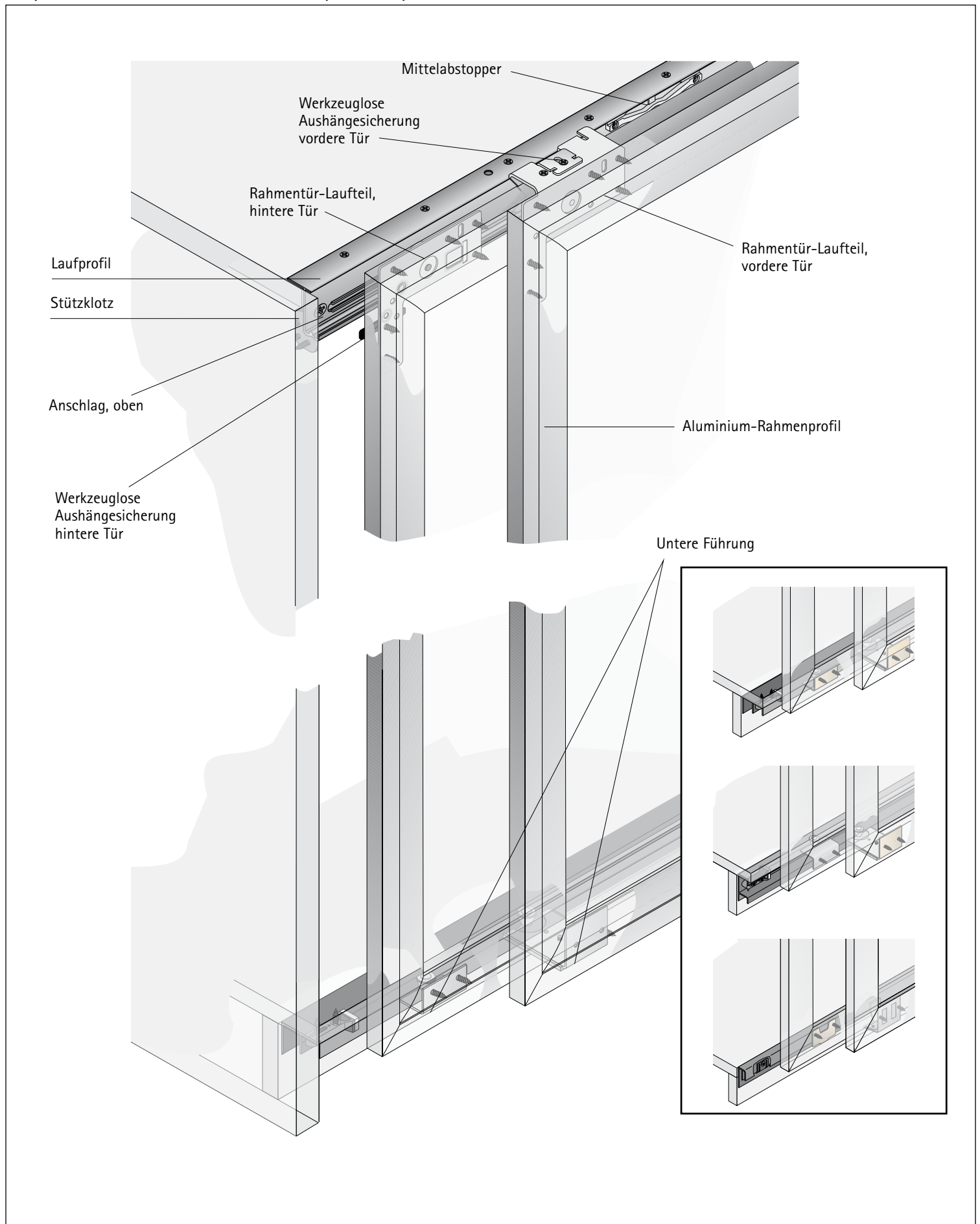


**Alurahmentür**

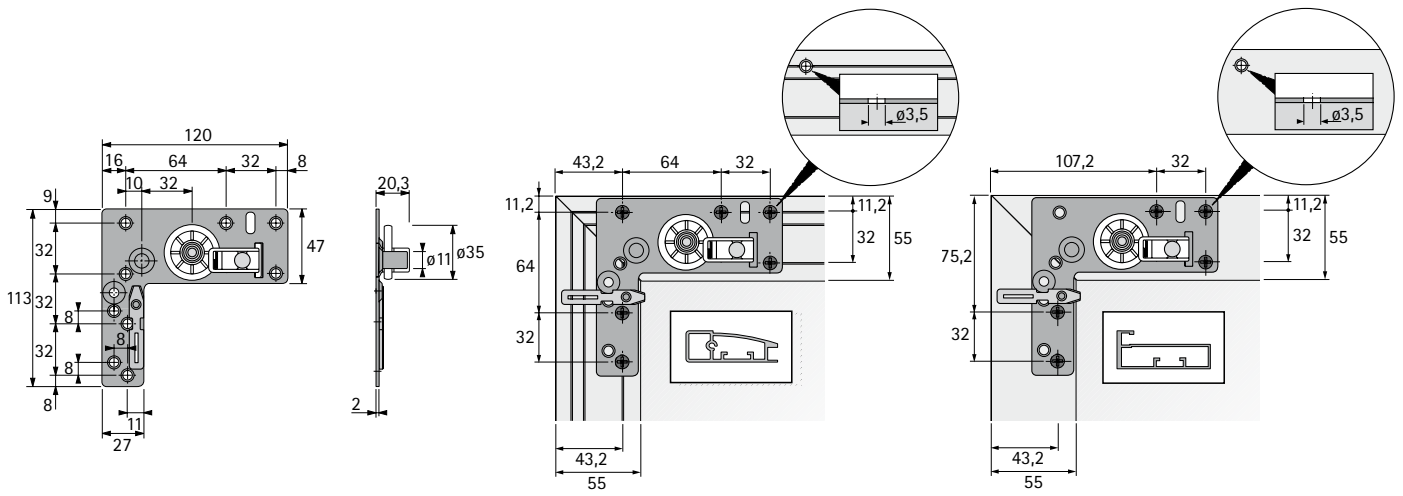


# TopLine L und TopLine 22

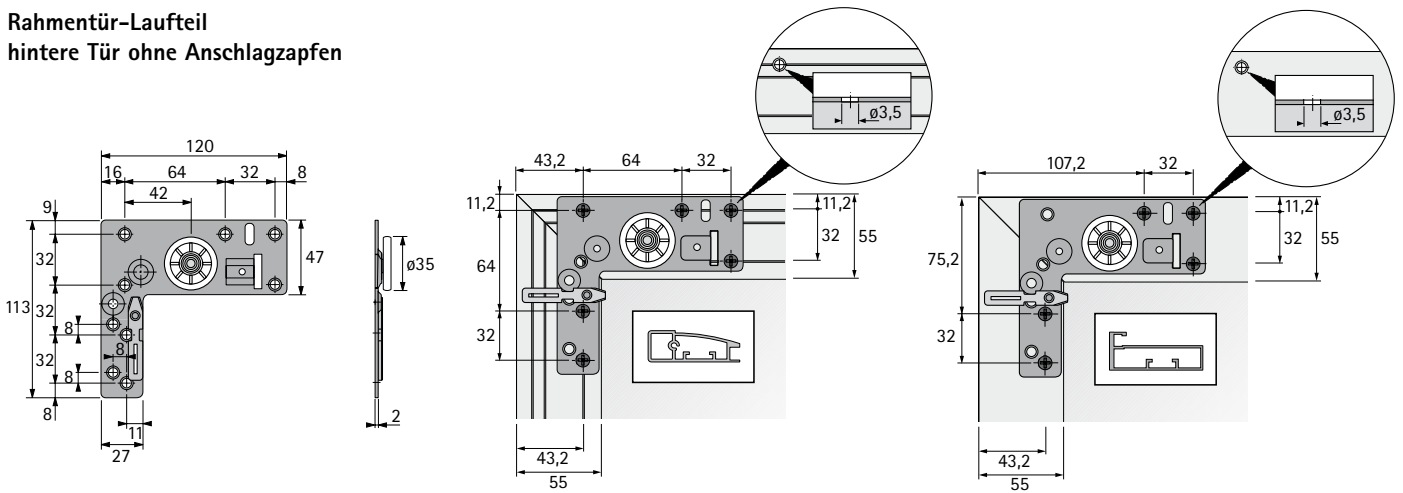
Laufprofil vor dem Oberboden für Einsatz mit Easys / Silent System Flexible 80



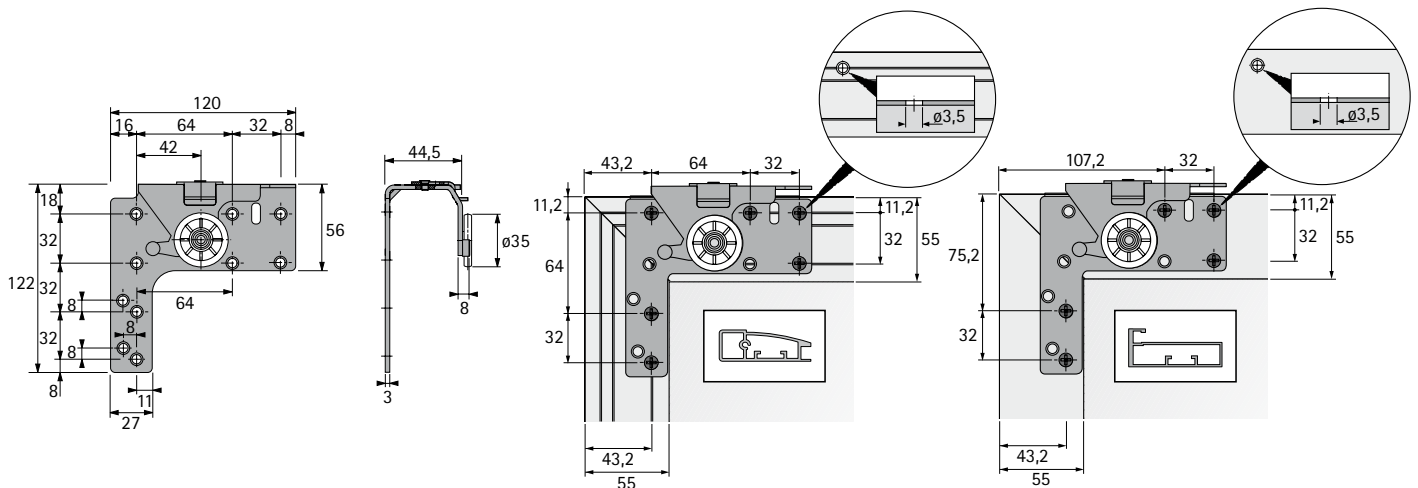
### Rahmentür-Laufteil hintere Tür mit Anschlagzapfen



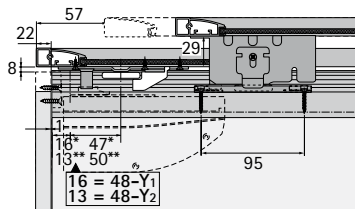
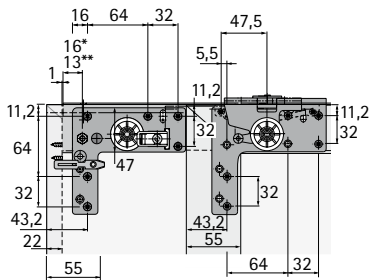
### Rahmentür-Laufteil hintere Tür ohne Anschlagzapfen



### Rahmentür-Laufteil vordere Tür

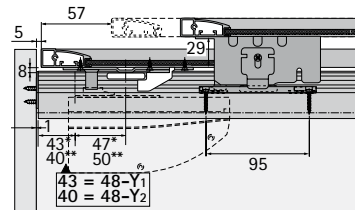
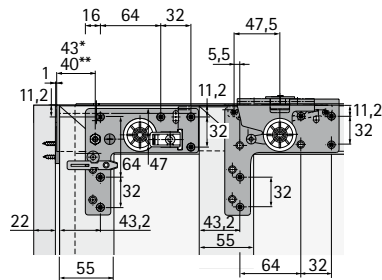


**Einbaubeispiel Top Line 22**  
... mit aufliegenden Türen, 22 mm Auflage



\* hintere Tür  
\*\* vordere Tür

... mit innenliegenden Türen, 5 mm Fuge



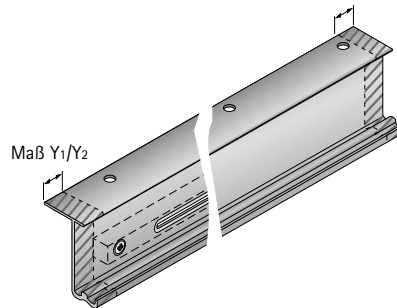
\* hintere Tür  
\*\* vordere Tür

**Bestimmung der Fuge/Auflage hintere Tür**

Maß Y <sub>1</sub> (mm)	5	6	7	8	9	10	11	12	13	14	15	16	17	18	19	20	21	22	23	24	25	26	27	28	29	30	31	32
	5	4	3	2	1	/	1	2	3	4	5	6	7	8	9	10	11	12	13	14	15	16	17	18	19	20	21	22
	Fuge mm (innenliegende Tür)						Auflage mm (aufliegende Tür)																					

**Bestimmung der Fuge/Auflage hintere Tür**

Maß Y <sub>2</sub> (mm)	8	9	10	11	12	13	14	15	16	17	18	19	20	21	22	23	24	25	26	27	28	29	30	31	32	33	34	35
	5	4	3	2	1	/	1	2	3	4	5	6	7	8	9	10	11	12	13	14	15	16	17	18	19	20	21	22
	Fuge mm (innenliegende Tür)						Auflage mm (aufliegende Tür)																					



**Mittelabstopper**

