


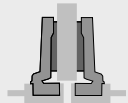
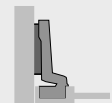
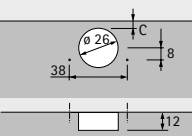
Zawias puszkowy do szybkiego montażu

- ▶ Intermat 9924 do drzwi z ramą drewnianą
- ▶ Kąt otwarcia 95°



- ▶ Zawias automatyczny z techniką montażu na prowadnik typu clip
- ▶ Klasyfikacja jakości zgodnie z EN 15570, poziom 2
- ▶ Do drzwi o grubości 15 - 25 mm
- ▶ Średnica puszki 26 mm
- ▶ Głębokość puszki 11,9 mm
- ▶ Zintegrowana regulacja nałożenia + 1 mm / - 2,5 mm
- ▶ Zintegrowana regulacja głębokości 4 mm
- ▶ Regulacja wysokości przy pomocy prowadnika
- ▶ Ramię zawiasu: cynkowy odlew ciśnieniowy, niklowany
- ▶ Puszka zawiasu: stal niklowana

Intermat 9924, kąt otwarcia 95°

		Drzwi nakładane 	Drzwi na przegrodę środkową 	Drzwi wpuszczane 	
Montaż puszki	Rozstaw nawierceń	Baza B 11 mm (Wygięcie ramienia 1 mm)	Baza B 2,5 mm (Wygięcie ramienia 9,5 mm)	Baza B - 4 mm (Wygięcie ramienia 16 mm)	j.op.
Do przykręcania TH 42		0 072 959	0 072 965	0 072 966	50 szt.

Zawias puszkowy do szybkiego montażu

- ▶ Intermat 9924 do drzwi z ramą drewnianą
- ▶ Kąt otwarcia 95°

Minimalna szczelina na drzwi

Grubość drzwi mm	Odległość puszkki C mm				
	3,0	4,0	4,5	5,0	5,5
15	0,4	0,4	0,4	0,4	0,4
16	0,6	0,6	0,6	0,6	0,6
17	0,9	0,9	0,9	0,8	0,8
18	1,6	1,2	1,2	1,1	1,1
19	2,4	2,0	1,8	1,6	1,5
20	3,3	2,7	2,5	2,3	2,1
21	4,2	3,6	3,4	3,2	3,0
22	5,1	4,5	4,2	4,0	3,8
23	6,0	5,4	5,1	4,9	4,6
24	7,0	6,3	6,0	5,8	5,5
25	7,9	7,2	6,9	6,6	6,4

Należy uwzględnić:

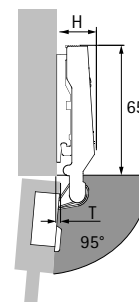
Wartości z tabeli odnoszą się do drzwi z promieniem zaokrąglenia krawędzi 1 mm.

W przypadku drzwi z innym promieniem zaokrąglenia minimalna szczelina zmienia się w następujący sposób:

Promień zaokrąglenia 0 mm:
Wartość z tabeli + 0,4 mm

Promień zaokrąglenia 3 mm:
Wartość z tabeli - 0,8 mm

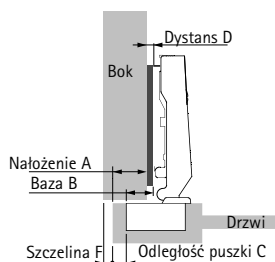
Uskoki / Głębokość zabudowy



Uskok zawiasu H / Uskok drzwi przy dystansie D = 0 mm i odległości puszkki C = 3 mm

Położenie drzwi	H mm	T mm
Drzwi nakładane	19,0	4,2
Drzwi na przegrodę środkową	23,0	12,7
Drzwi wpuszczane	29,5	19,2

Drzwi nakładane

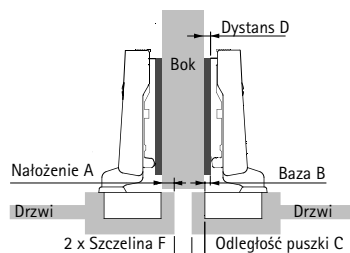


$$\text{Dystans } D = C + B - A$$

$$= \text{Odległość puszkki } C + 11 \text{ mm} - \text{Nałożenie } A$$

Nałożenie mm	Odległość puszkki C mm				
	3,0	4,0	4,5	5,0	5,5
Dystans D mm					
8	6,0	7,0	7,5	8,0	8,5
9	5,0	6,0	6,5	7,0	7,5
10	4,0	5,0	5,5	6,0	6,5
11	3,0	4,0	4,5	5,0	5,5
12	2,0	3,0	3,5	4,0	4,5
13	1,0	2,0	2,5	3,0	3,5
14	0,0	1,0	1,5	2,0	2,5
15		0,0	0,5	1,0	1,5
16				0,0	0,5
16,5					0,0

Drzwi na przegrodę środkową

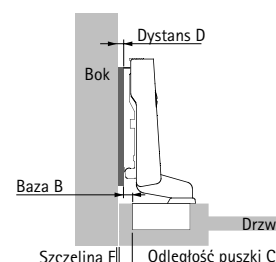


$$\text{Dystans } D = C + B - A$$

$$= \text{Odległość puszkki } C + 2,5 \text{ mm} - \text{Nałożenie } A$$

Nałożenie mm	Odległość puszkki C mm				
	3,0	4,0	4,5	5,0	5,5
Dystans D mm					
0	5,5	6,5	7,0	7,5	8,0
1	4,5	5,5	6,0	6,5	7,0
2	3,5	4,5	5,0	5,5	6,0
3	2,5	3,5	4,0	4,5	5,0
4	1,5	2,5	3,0	3,5	4,0
5	0,5	1,5	2,0	2,5	3,0
6		0,5	1,0	1,5	2,0
7			0,0	0,5	1,0
7,5				0,0	0,5
8					0,0

Drzwi wpuszczane



$$\text{Dystans } D = C + B + F$$

$$= \text{Odległość puszkki } C - 4 \text{ mm} + \text{Szczelina } F$$

Grubość drzwi mm	Odległość puszkki C mm				
	3,0	4,0	4,5	5,0	5,5
Dystans D mm					
15	0,4	0,9	1,4	1,9	
16	0,6	1,1	1,6	2,1	
17	0,9	1,4	1,8	2,3	
18	0,6	1,2	1,7	2,1	2,6
19	1,4	2,0	2,3	2,6	3,0
20	2,3	2,8	3,1	3,4	3,7
21	3,2	3,6	3,9	4,2	4,5
22	4,1	4,5	4,7	5,0	5,3
23	5,0	5,4	5,6	5,9	6,1
24	6,0	6,3	6,5	6,8	7,0
25	6,9	7,2	7,4	7,6	7,9

Wskazówki

Prowadniki i akcesoria, patrz strona 64 - 67, 122 - 128

Opcjonalny amortyzator Silent System i system otwierania Push to open, patrz strona 130 - 131, 140 - 141

Rozwiązania dla różnych położeń drzwi, wskazówki dotyczące obróbki, wskazówki montażowe i kryteria jakości, patrz strona 178 - 186, 209