

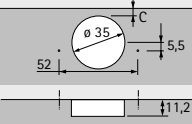
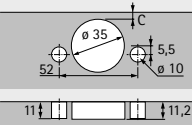
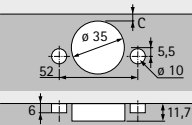
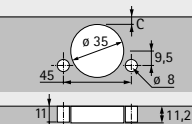
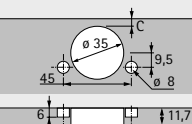
## Zawias puszkowy do szybkiego montażu

- ▶ Intermat 9930 do drzwi składanych w szafkach narożnych
- ▶ Kąt otwarcia 50° / 65°



- ▶ Zawias automatyczny z techniką montażu na przewodnik typu clip
- ▶ Klasyfikacja jakości zgodnie z EN 15570, poziom 2
- ▶ Średnica puszki 35 mm
- ▶ Głębokość puszki 11,1 mm (Fix 11,6 mm)
- ▶ Regulacja ukośna + 9,5 mm / - 9,5 mm
- ▶ Zintegrowana regulacja nałożenia, patrz szkic
- ▶ Zintegrowana regulacja głębokości, patrz szkic
- ▶ Regulacja wysokości przy pomocy przewodnika
- ▶ Ramię zawiasu: cynkowy odlew ciśnieniowy, niklowany
- ▶ Puszka zawiasu: stal niklowana

### Intermat 9930, kąt otwarcia 50° / 65°

		Drzwi nakładane	
Montaż puszki	Rozstaw nawierceń		Baza B 24 mm
			j.op.
Do przykręcania TH 42		<b>0 045 036</b>	50 szt.
Do wciskania TH 43		<b>0 045 037</b>	50 szt.
Szybki montaż Flash TH 44		<b>0 045 039</b>	50 szt.
Szybki montaż Fix TH 45		<b>0 045 042</b>	50 szt.
Do wciskania TB 43		<b>0 045 038</b>	50 szt.
Szybki montaż Fix TB 45		<b>0 045 043</b>	50 szt.

# Zawias puszkowy do szybkiego montażu

- ▶ Intermat 9930 do drzwi składanych w szafkach narożnych
- ▶ Kąt otwarcia 50° / 65°

## Wariant A - Nawiercenia pod puszkę w jednych drzwiach

- ▶ Wszystkie nawiercenia pod puszkę w jednych drzwiach
- ▶ Możliwa szczelina włosowa pomiędzy elementami drzwi
- ▶ Nie ma potrzeby frezowania otworu pod puszkę zawiasu
- ▶ Jednakowa szerokość drzwi dla obu elementów
- ▶ Proste dopasowanie grubości drzwi za pomocą regulacji ukośnej
- ▶ Jednakowa odległość puszek po obu stronach drzwi przylegających do korpusu
- ▶ Odstęp rzędu nawierceń w wolnych drzwiach 37 mm
- ▶ Do drzwi o grubości 16 - 21 mm
- ▶ Odległość puszek C mm 3 - 6 mm

## Wariant B - Nawiercenia pod puszkę w obu drzwiach

- ▶ Jednakowa szerokość drzwi dla obu elementów
- ▶ Nie ma potrzeby frezowania otworu pod puszkę zawiasu
- ▶ Proste dopasowanie grubości drzwi za pomocą regulacji ukośnej
- ▶ Odstęp rzędu nawierceń dla drzwi przylegających do boku korpusu 41 mm
- ▶ Do drzwi o grubości 16 - 21 mm
- ▶ Odległość puszek C mm 3 - 6 mm

## Wariant A - Określenie szerokości drzwi

Szerokość drzwi = Szerokość korpusu - Szczelina F - Grubość drzwi

## Wariant B - Określenie szerokości drzwi

Szerokość drzwi = Szerokość korpusu - Szczelina F - Grubość drzwi - 5 mm

## Wariant A - Określenie dystansu prowadnika

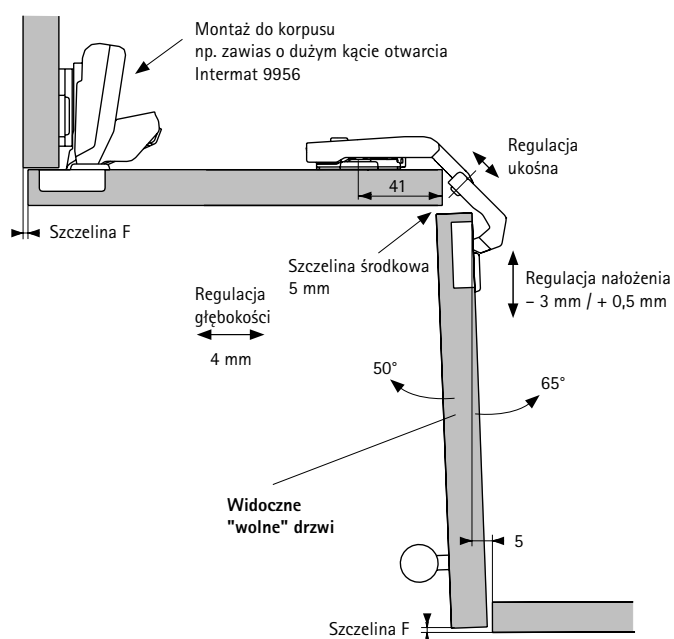
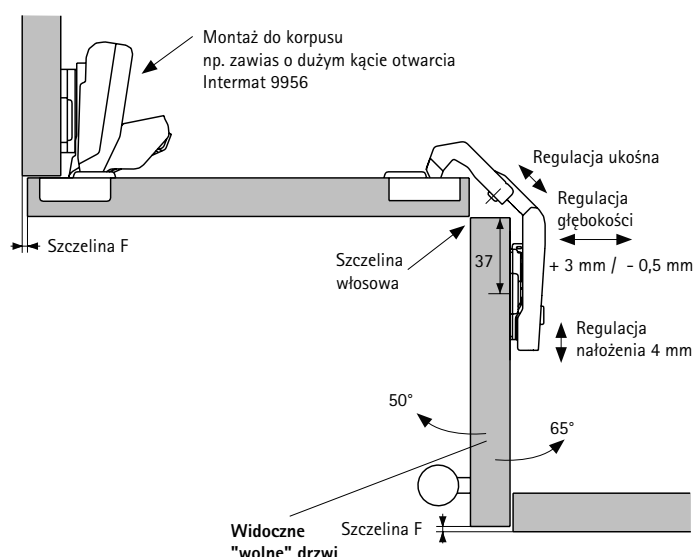
Przy odległości puszek C = 4,5 mm: Dystans D = 0 mm  
Przy odległości puszek C = 3,0 mm: Dystans D = 1,5 mm

Odbiegające od tych wartości odległości puszek można wyrównać za pomocą regulacji głębokości i regulacji ukośnej.

## Wariant B - Określenie dystansu prowadnika

Przy odległości puszek C = 4,5 mm: Dystans D = 0 mm  
Przy odległości puszek C = 3,0 mm: Dystans D = 1,5 mm

Odbiegające od tych wartości odległości puszek można wyrównać za pomocą regulacji głębokości i regulacji ukośnej.



## ▶ Wskazówki

Prowadniki i akcesoria, patrz strona 64 - 67, 122 - 128

Rozwiązania dla różnych położeń drzwi, wskazówki dotyczące obróbki, wskazówki montażowe i kryteria jakości, patrz strona 178 - 186, 209