

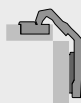
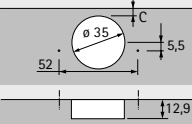
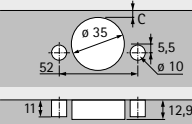
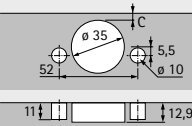
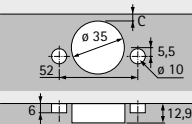
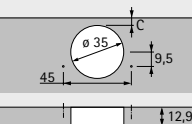
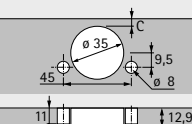
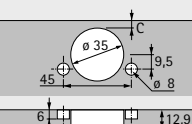
Zawias puszkowy do szybkiego montażu

- ▶ Intermat 9930 z puszką o wyglądzie Sensys do drzwi składanych w szafkach narożnych
- ▶ Kąt otwarcia 50° / 65°



- ▶ Zawias automatyczny z techniką montażu na przewodnik typu clip
- ▶ Klasyfikacja jakości zgodnie z EN 15570, poziom 2
- ▶ Średnica puszki 35 mm
- ▶ Głębokość puszki 12,8 mm
- ▶ Regulacja ukośna + 9,5 mm / - 9,5 mm
- ▶ Zintegrowana regulacja nałożenia, patrz szkic
- ▶ Zintegrowana regulacja głębokości patrz szkic
- ▶ Regulacja wysokości za pomocą przewodnika
- ▶ Ramię zawiasu: cynkowy odlew ciśnieniowy, niklowany
- ▶ Puszka zawiasu: stal niklowana

Intermat 9930, kąt otwarcia 50° / 65°

		Drzwi nakładane	
Montaż puszki	Rozstaw nawierceń		Baza B 24 mm
			j.op.
Do przykręcenia TH 52		9 090 045	200 szt.
Do wciskania TH 53		9 090 046	200 szt.
Szybki montaż Flash TH 54		9 090 047	200 szt.
Szybki montaż Fix TH 55		9 090 053	100 szt.
Do przykręcenia TB 52		9 090 048	200 szt.
Do wciskania TB 53		9 090 049	200 szt.
Szybki montaż Fix TB 55		9 090 057	100 szt.

Zawias puszkowy do szybkiego montażu

- ▶ Intermat 9930 z puszką o wyglądzie Sensys do drzwi składanych w szafkach narożnych
- ▶ Kąt otwarcia 50° / 65°

Wariant A - Nawiercenia pod puszkę w jednych drzwiach

- ▶ Wszystkie nawiercenia pod puszkę w jednych drzwiach
- ▶ Możliwa szczelina włosowa pomiędzy elementami drzwi
- ▶ Nie ma potrzeby frezowania otworu pod puszkę zawiasu
- ▶ Jednakowa szerokość drzwi dla obu elementów
- ▶ Proste dopasowanie grubości drzwi za pomocą regulacji ukośnej
- ▶ Jednakowa odległość puszek po obu stronach drzwi przylegających do korpusu
- ▶ Odstęp rzędu nawierceń w wolnych drzwiach 37 mm
- ▶ Do drzwi o grubości 16 - 21 mm
- ▶ Odległość puszek C mm 3 - 6 mm

Wariant B - Nawiercenia pod puszkę w obu drzwiach

- ▶ Jednakowa szerokość drzwi dla obu elementów
- ▶ Nie ma potrzeby frezowania otworu pod puszkę zawiasu
- ▶ Proste dopasowanie grubości drzwi za pomocą regulacji ukośnej
- ▶ Odstęp rzędu nawierceń dla drzwi przylegających do boku korpusu 41 mm
- ▶ Do drzwi o grubości 16 - 21 mm
- ▶ Odległość puszek C mm 3 - 6 mm

Wariant A - Określenie szerokości drzwi

Szerokość drzwi = Szerokość korpusu - Szczelina F - Grubość drzwi

Wariant B - Określenie szerokości drzwi

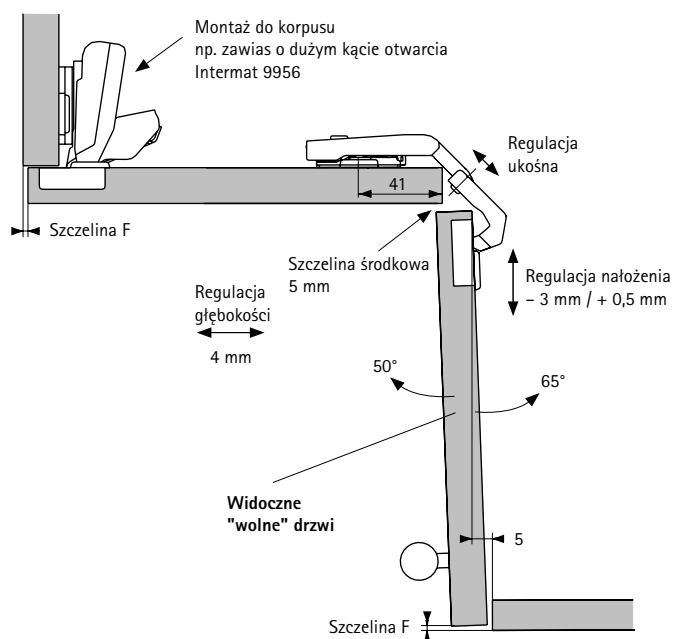
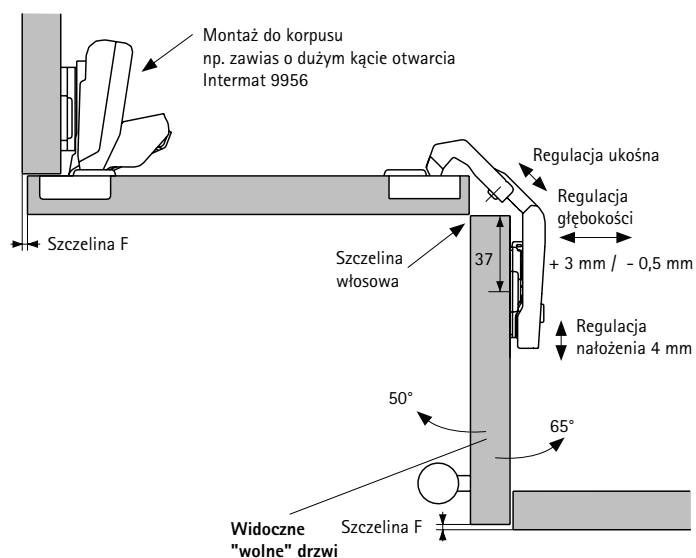
Szerokość drzwi = Szerokość korpusu - Szczelina F - Grubość drzwi - 5 mm

Wariant A - Określenie dystansu prowadnika

Przy odległości puszek C = 4,5 mm: Dystans D = 0 mm
Przy odległości puszek C = 3,0 mm: Dystans D = 1,5 mm
Odbiegające od tych wartości odległości puszek można wyrównać za pomocą regulacji głębokości i regulacji ukośnej.

Wariant B - Określenie dystansu prowadnika

Przy odległości puszek C = 4,5 mm: Dystans D = 0 mm
Przy odległości puszek C = 3,0 mm: Dystans D = 1,5 mm
Odbiegające od tych wartości odległości puszek można wyrównać za pomocą regulacji głębokości i regulacji ukośnej.



▶ Wskazówki

Prowadniki i akcesoria, patrz strona 64 - 70

Rozwiązania dla różnych położeń drzwi, wskazówki dotyczące obróbki, wskazówki montażowe i kryteria jakości, patrz strona 178 - 186, 209