

# System szuflad dwuściennych InnoTech

- ▶ Szuflada, wysokość 70 mm
- ▶ Stal lakierowana proszkowo, kolor srebrny



## Komponenty

- 1 Oskrzynia, lewa i prawa
- 2 Element mocujący front, 2 szt.
- 3 Zaślepka, 2 szt.
- 4 Prowadnica Quadro, patrz strona 821
- 5 Stalowa ścianka tylna

### Alternatywnie:

- 6 Alumiowa ścianka tylna lub C Drewniana ścianka tylna i
- 7 Łączniki ścianki tylnej, lewy i prawy

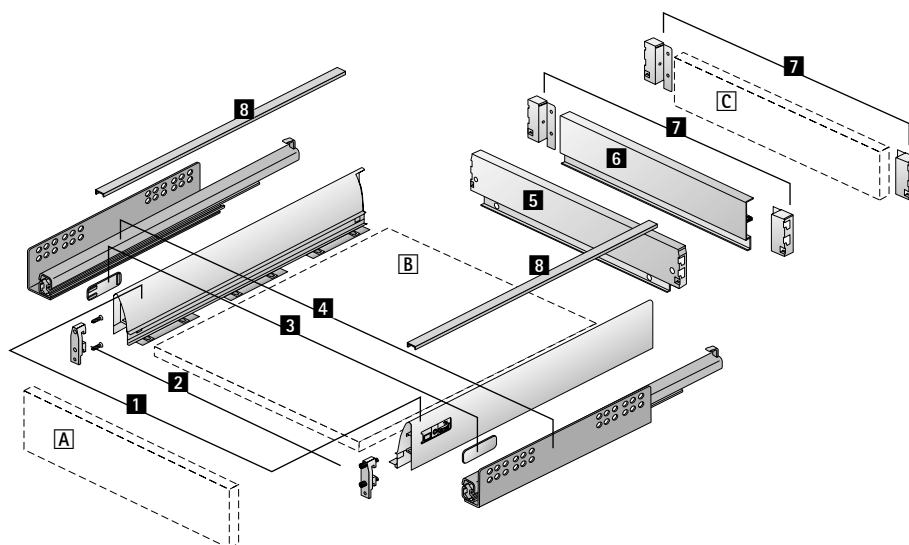
### Akcesoria dodatkowe:

- 8 Profil dekoracyjny, 2 szt.
- A Front
- B Dno szuflady (grubość 16 mm)
- C Drewniana ścianka tylna (grubość 16 mm)

## 1 Oskrzynia



Długość nominalna mm	Art. nr		j.op.
	lewa	prawa	
260	1 062 013	1 062 014	18 szt.
300	9 019 688	9 019 689	18 szt.
350	1 062 015	1 062 016	18 szt.
420	1 062 017	1 062 018	18 szt.
470	1 062 019	1 062 020	18 szt.
520	1 062 521	1 062 522	18 szt.
620	1 077 781	1 077 782	18 szt.



## ▶ Wskazówki

Informacje techniczne, patrz strony 842, 856 - 871  
Prowadnica Quadro, patrz strona 821

- ▶ Szuflada, wysokość 70 mm
- ▶ Stal lakierowana proszkowo, kolor srebrny

## 2 Element mocujący front

- ▶ Tworzywo sztuczne, kolor biały



Rodzaj montażu	Art. nr	j.op.
do przykręcania	1 065 191	400 szt.
z kołkiem rozporowym	1 061 450	400 szt.

## 3 Zaślepka

- ▶ Tworzywo sztuczne



Wykończenie powierzchni	Art. nr	j.op.
Kolor szary z logo Hettich	9 079 220	80 szt.
Kolor szary	0 060 779	80 szt.
Wykończenie chrom z logo Hettich	9 079 225	80 szt.
Wykończenie chrom	9 079 224	80 szt.

Zaślepki z indywidualnym nadrukiem dostępne na zamówienie.

## 5 Stalowa ścianka tylna

- ▶ Do standardowych szerokości korpusu



Szerokość korpusu mm	Art. nr	j.op.
275	1 061 900	40 szt.
300	1 061 901	40 szt.
350	1 061 902	40 szt.
400	1 061 903	40 szt.
450	1 061 904	40 szt.
500	1 061 905	40 szt.
550	1 061 906	40 szt.
600	1 061 907	40 szt.
700	1 063 664	20 szt.
800	1 062 960	20 szt.
900	1 062 961	20 szt.
1000	1 063 667	20 szt.
1200	9 004 102	20 szt.

## 6 Aluminiowa ścianka tylna

- ▶ Do standardowych i niestandardowych szerokości korpusu
- ▶ Do samodzielnego przycięcia
- ▶ Długość 2000 mm
- ▶ **7** Łączniki ścianki tylnej należy zamawiać oddzielnie



Art. nr	j.op.
0 077 913	1 szt.

## 7 Łącznik ścianki tylnej

- ▶ Do drewnianej lub aluminiowej ścianki tylnej



Art. nr		j.op.
lewy	prawy	
1 062 501	1 062 502	40 szt.

## 8 Profil dekoracyjny

- ▶ Do przyklejenia
- ▶ Tworzywo sztuczne, wykończenie chrom



Długość nominalna mm	Art. nr	j.op.
260	9 068 230	180 szt.
300	9 068 237	180 szt.
350	9 068 239	180 szt.
420	9 068 241	180 szt.
470	9 068 242	180 szt.
520	9 068 244	180 szt.
620	9 068 247	180 szt.