

# System szuflad dwuściennych InnoTech

- ▶ Szuflada z relingiem, wysokość 144 mm
- ▶ Stal lakierowana proszkowo, kolor srebrny



## Komponenty

- 1 Oskrzynia, lewa i prawa
- 2 Element mocujący front, 2 szt.
- 3 Zaślepka, 2 szt.
- 4 Prowadnica Quadro, patrz strona 821
- 5 Element mocujący front do relingu wzdłużnego, 2 szt.
- 6 Reling wzdłużny, 2 szt.
- 7 Stalowa ścianka tylna

### Alternatywnie:

- 8 Aluminiowa ścianka tylna lub  Drewniana ścianka tylna i
- 9 Łączniki ścianki tylnej, lewy i prawy

### Akcesoria dodatkowe:

- 10 Profil dekoracyjny, 2 szt.
- 11 TopSide ze stali

### Alternatywa 1:

- 12 TopSide z tworzywa sztucznego, 1 komplet wzgl. 2 szt.

### Alternatywa 2:

- 13 Uniwersalny adapter TopSide i
- 14 TopSide ze szkła

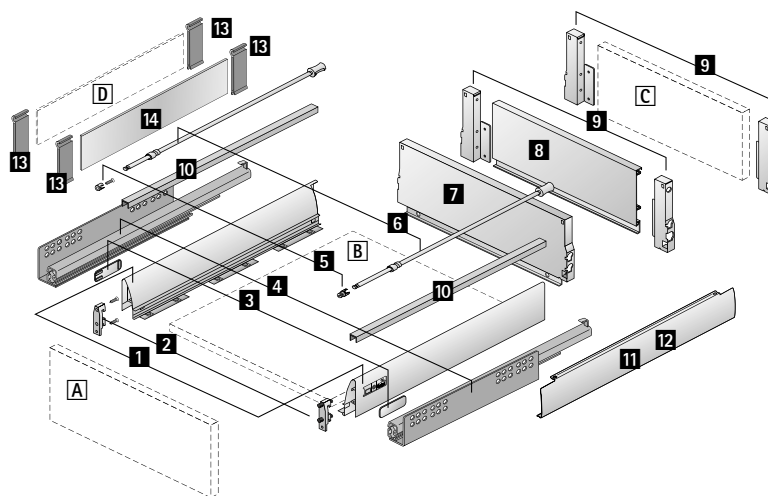
### Alternatywa 3:

- TopSide wykonany z indywidualnych materiałów i
- 13 Uniwersalny adapter TopSide
- Front
- Dno szuflady (grubość 16 mm)
- Drewniana ścianka tylna (grubość 16 mm)
- TopSide wykonany z indywidualnych materiałów (grubość 4 mm)

## 1 Oskrzynia



Długość nominalna mm	Art. nr		j.op.
	lewa	prawa	
260	1 062 013	1 062 014	18 szt.
300	9 019 688	9 019 689	18 szt.
350	1 062 015	1 062 016	18 szt.
420	1 062 017	1 062 018	18 szt.
470	1 062 019	1 062 020	18 szt.
520	1 062 521	1 062 522	18 szt.
620	1 077 781	1 077 782	18 szt.



## ▶ Wskazówki

Informacje techniczne, patrz strony 843, 856 - 871  
Prowadnica Quadro, patrz strona 821

- ▶ Szuflada z relingiem, wysokość 144 mm
- ▶ Stal lakierowana proszkowo, kolor srebrny

## 2 Element mocujący front

- ▶ Tworzywo sztuczne, kolor biały



Rodzaj montażu	Art. nr	j.op.
do przykręcania	1 065 191	400 szt.
z kołkiem rozporowym	1 061 450	400 szt.

## 3 Zaślepka

- ▶ Tworzywo sztuczne



Wykończenie powierzchni	Art. nr	j.op.
Kolor szary z logo Hettich	9 079 220	80 szt.
Kolor szary	0 060 779	80 szt.
Wykończenie chrom z logo Hettich	9 079 225	80 szt.
Wykończenie chrom	9 079 224	80 szt.

Zaślepki z indywidualnym nadrukiem dostępne na zamówienie.

## 5 Element mocujący front do relingu wzdłużnego

- ▶ Tworzywo sztuczne, kolor biały



Rodzaj montażu	Art. nr	j.op.
do przykręcania	9 002 503	400 szt.
z kołkiem rozporowym	1 061 965	400 szt.

## 6 Reling wzdłużny



Długość nominalna mm	Art. nr	j.op.
260	1 068 510	80 szt.
300	9 011 019	80 szt.
350	1 070 630	80 szt.
420	1 063 675	80 szt.
470	1 062 394	80 szt.
520	1 063 677	80 szt.
620	1 077 931	80 szt.

## 7 Stalowa ścianka tylna

- ▶ Do standardowych szerokości korpusu



Szerokość korpusu mm	Art. nr	j.op.
275	9 004 059	20 szt.
300	9 004 065	20 szt.
350	9 004 067	20 szt.
400	9 004 068	20 szt.
450	9 004 069	20 szt.
500	9 004 070	20 szt.
550	9 004 071	20 szt.
600	9 004 072	20 szt.
700	9 004 073	10 szt.
800	9 004 074	10 szt.
900	9 004 075	10 szt.
1000	9 004 076	10 szt.
1200	9 004 077	10 szt.

## 8 Aluminiowa ścianka tylna

- ▶ Do standardowych i niestandardowych szerokości korpusu
- ▶ Do samodzielnego przycięcia
- ▶ Długość 2000 mm
- ▶ 9 Łączniki ścianki tylnej należy zamawiać oddzielnie



Art. nr	j.op.
0 013 225	1 szt.

## 9 Łącznik ścianki tylnej

- ▶ Do drewnianej lub aluminiowej ścianki tylnej



Art. nr		j.op.
9 007 355	lewy	40 szt.
9 007 356	prawy	

## 10 Profil dekoracyjny

- ▶ Do przyklejenia
- ▶ Tworzywo sztuczne, wykończenie chrom



Długość nominalna mm	Art. nr	j.op.
260	9 068 230	180 szt.
300	9 068 237	180 szt.
350	9 068 239	180 szt.
420	9 068 241	180 szt.
470	9 068 242	180 szt.
520	9 068 244	180 szt.
620	9 068 247	180 szt.

- ▶ Szuflada z relingiem, wysokość 144 mm
- ▶ Stal lakierowana proszkowo, kolor srebrny

## 11 TopSide ze stali

- ▶ Nie można stosować z profilem dekoracyjnym

Komplet składa się z:  
▶ 2 szt. TopSide



Długość nominalna mm	Art. nr	j.op.
260	9 020 077	1 kpl.
300	9 079 443	1 kpl.
350	9 014 708	1 kpl.
420	9 005 408	1 kpl.
470	9 004 087	50 kpl.
520	9 005 411	50 kpl.
620	9 006 455	1 kpl.

## 12 TopSide z tworzywa sztucznego

- ▶ Nie można stosować z profilem dekoracyjnym
- ▶ Półprzezroczysty
- ▶ Do jednej szuflady wymagane są 2 szt. wzgl. 1 kpl.

Komplet składa się z:  
▶ 2 szt. TopSide



Długość nominalna mm	Art. nr	j.op.
260	9 079 462	1 kpl.
300	9 079 468	1 kpl.
350	9 079 471	1 kpl.
420	0 041 071	1 kpl.
470	9 008 753	100 szt.
520	9 008 754	100 szt.
620	0 041 074	1 kpl.

## 13 Uniwersalny adapter TopSide

- ▶ Do zastosowania TopSide ze szkła lub wykonanego z indywidualnych materiałów
- ▶ Tworzywo sztuczne



Komplet składa się z:  
▶ 2 szt. adapterów przednich, lewy i prawy  
▶ 2 szt. adapterów tylnych, lewy i prawy

Wykończenie powierzchni	Art. nr	j.op.
Kolor szary	9 079 648	1 kpl.
Wykończenie aluminium	9 079 426	1 kpl.

## 14 TopSide ze szkła

- ▶ Satynowany

Komplet składa się z:  
▶ 2 szt. TopSide



- ▶ **13** Uniwersalny adapter TopSide należy zamawiać oddzielnie

Długość nominalna mm	Art. nr	j.op.
260	9 079 386	1 kpl.
300	9 079 391	1 kpl.
350	9 079 393	1 kpl.
420	9 079 398	1 kpl.
470	9 079 400	1 kpl.
520	9 079 405	1 kpl.
620	9 079 418	1 kpl.

