

System szuflad dwuściennych InnoTech

- ▶ Szuflada z DesignSide, wysokość 144 mm
- ▶ Stal lakierowana proszkowo, kolor srebrny



Komponenty

- 1 Oskrzynia, lewa i prawa
- 2 Element mocujący front, 2 szt.
- 3 Zaślepka, 2 szt.
- 4 Prowadnica Quadro, patrz strona 821
- 5 Stalowa ścianka tylna

Alternatywnie:

- 6 Alumiowa ścianka tylna lub C Drewniana ścianka tylna i
- 7 Łączniki ścianki tylnej, lewy i prawy
- 8 DesignSide ze szkła

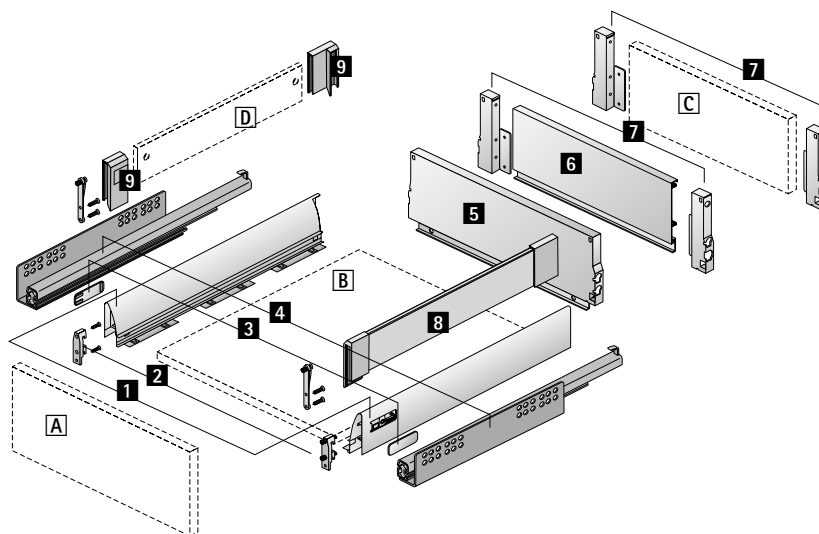
Alternatywnie:

- D DesignSide wykonany z indywidualnych materiałów i
- 9 Adapter DesignSide
- A Front
- B Dno szuflady (grubość 16 mm)
- C Drewniana ścianka tylna (grubość 16 mm)
- D DesignSide wykonany z indywidualnych materiałów (grubość 6 mm)

1 Oskrzynia



Długość nominalna mm	Art. nr		j.op.
	lewa	prawa	
260	1 062 013	1 062 014	18 szt.
300	9 019 688	9 019 689	18 szt.
350	1 062 015	1 062 016	18 szt.
420	1 062 017	1 062 018	18 szt.
470	1 062 019	1 062 020	18 szt.
520	1 062 521	1 062 522	18 szt.
620	1 077 781	1 077 782	18 szt.



▶ Wskazówki

Informacje techniczne, patrz strony 844, 856 - 871
Prowadnica Quadro, patrz strona 821

- ▶ Szuflada z DesignSide, wysokość 144 mm
- ▶ Stal lakierowana proszkowo, kolor srebrny

2 Element mocujący front

- ▶ Tworzywo sztuczne, kolor biały



Rodzaj montażu	Art. nr	j.op.
do przykręcania	1 065 191	400 szt.
z kołkiem rozporowym	1 061 450	400 szt.

3 Zaślepka

- ▶ Tworzywo sztuczne



Wykończenie powierzchni	Art. nr	j.op.
Kolor szary z logo Hettich	9 079 220	80 szt.
Kolor szary	0 060 779	80 szt.
Wykończenie chrom z logo Hettich	9 079 225	80 szt.
Wykończenie chrom	9 079 224	80 szt.

Zaślepki z indywidualnym nadrukiem dostępne na zamówienie.

5 Stalowa ścianka tylna

- ▶ Do standardowych szerokości korpusu



Szerokość korpusu mm	Art. nr	j.op.
275	9 004 059	20 szt.
300	9 004 065	20 szt.
350	9 004 067	20 szt.
400	9 004 068	20 szt.
450	9 004 069	20 szt.
500	9 004 070	20 szt.
550	9 004 071	20 szt.
600	9 004 072	20 szt.
700	9 004 073	10 szt.
800	9 004 074	10 szt.
900	9 004 075	10 szt.
1000	9 004 076	10 szt.
1200	9 004 077	10 szt.

6 Aluminiowa ścianka tylna

- ▶ Do standardowych i niestandardowych szerokości korpusu
- ▶ Do samodzielnego przycięcia
- ▶ Długość 2000 mm
- ▶ **7** Łączniki ścianki tylnej należy zamawiać oddzielnie



Art. nr	j.op.
0 013 225	1 szt.

7 Łącznik ścianki tylnej

- ▶ Do drewnianej lub aluminiowej ścianki tylnej



Art. nr		j.op.
lewy	prawy	
9 007 355	9 007 356	40 szt.

8 DesignSide ze szkła

- ▶ Zamontowane adaptory DesignSide
- ▶ Wraz z elementem mocującym front z kołkiem rozporowym oraz do przykręcania
- ▶ Szkło float przezroczyste / tworzywo sztuczne, kolor szary



Długość nominalna mm	Art. nr	j.op.
260	9 100 884	1 kpl.
300	9 100 885	1 kpl.
350	9 100 886	1 kpl.
420	9 100 888	1 kpl.
470	9 100 889	1 kpl.
520	9 100 890	1 kpl.
620	9 100 892	1 kpl.

9 Adapter DesignSide

- ▶ Do zastosowania z DesignSide wykonanym z indywidualnych materiałów
- ▶ Wraz z elementem mocującym front z kołkiem rozporowym
- ▶ Tworzywo sztuczne, kolor szary
- ▶ **10** Element mocujący front do DesignSide należy zamawiać oddzielnie



Art. nr	j.op.
9 100 878	20 kpl.

10 Element mocujący front do DesignSide

- ▶ Do przykręcania
- ▶ Tworzywo sztuczne



Art. nr	j.op.
9 098 724	80 szt.