

# System szuflad dwuciennych InnoTech

- ▶ Szuflada wewnętrzna 100, wysokość 70 mm
- ▶ Stal lakierowana proszkowo, kolor srebrny



## Komponenty

- 1 Oskrzynia, lewa i prawa
- 2 Front

### Alternatywnie:

- 3 Front aluminiowy i
- 4 Łączniki do frontu aluminiowego

5 Stabilizator frontu

6 Zaślepka, 2 szt.

7 Prowadnica Quadro, patrz strona 821

8 Stalowa ścianka tylna

### Alternatywnie:

9 Aluminiowa ścianka tylna lub B DREWNIANA ścianka tylna i

10 Łączniki ścianki tylnej, lewy i prawy

### Akcesoria dodatkowe:

11 Profil dekoracyjny, 2 szt.

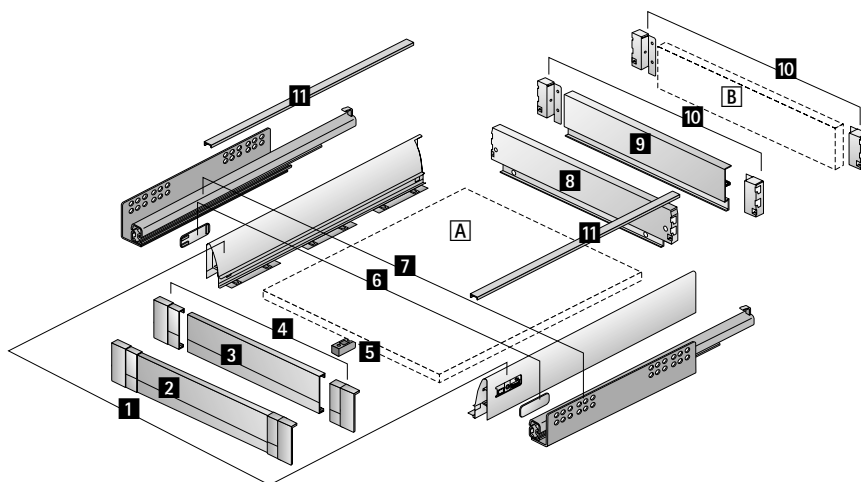
A Dno szuflady (grubość 16 mm)

B DREWNIANA ścianka tylna (grubość 16 mm)

## 1 Oskrzynia



Długość nominalna mm	Art. nr		j.op.
	lewa	prawa	
260	1 062 013	1 062 014	18 szt.
300	9 019 688	9 019 689	18 szt.
350	1 062 015	1 062 016	18 szt.
420	1 062 017	1 062 018	18 szt.
470	1 062 019	1 062 020	18 szt.
520	1 062 521	1 062 522	18 szt.
620	1 077 781	1 077 782	18 szt.



## ▶ Wskazówki

Informacje techniczne, patrz strony 847, 856 - 871  
Prowadnica Quadro, patrz strona 821

- ▶ Szuflada wewnętrzna 100, wysokość 70 mm
- ▶ Stal lakierowana proszkowo, kolor srebrny

## 2 Front

- ▶ Do standardowych szerokości korpusu
- ▶ Z zamontowanymi łącznikami
- ▶ Kolor srebrny, anodowany / tworzywo sztuczne, kolor szary



Szerokość korpusu mm	Art. nr	
	1 szt.	20 szt.
300	9 104 098	9 086 188
400	9 104 099	9 086 190
450	9 104 100	9 086 191
500	9 104 101	9 086 192
600	9 104 102	9 086 194
800	9 104 103	9 086 195
900	9 104 104	9 086 196
1000	9 104 105	9 086 197
1200	9 104 106	9 086 199

## 3 Front aluminiowy

- ▶ Do standardowych i niestandardowych szerokości korpusu
- ▶ Do samodzielnego przycięcia
- ▶ Długość 2000 mm
- ▶ Kolor srebrny, anodowany
- ▶ 4 Łączniki do frontu aluminiowego należy zamawiać oddzielnie



Art. nr	j.op.
9 104 108	1 szt.

## 4 Łączniki do frontu aluminiowego

- ▶ Tworzywo sztuczne, kolor szary



Art. nr	j.op.
9 104 107	1 kpl.

## 5 Stabilizator frontu

- ▶ Do ustabilizowania szerokich frontów
- ▶ Zalecane stosowanie przy szerokości korpusu powyżej 600 mm
- ▶ Tworzywo sztuczne, kolor biały



Art. nr	j.op.
9 117 782	100 szt.

## 6 Zaślepka

- ▶ Tworzywo sztuczne



Wykończenie powierzchni	Art. nr	j.op.
Kolor szary z logo Hettich	9 079 220	80 szt.
Kolor szary	0 060 779	80 szt.
Wykończenie chrom z logo Hettich	9 079 225	80 szt.
Wykończenie chrom	9 079 224	80 szt.

Zaślepki z indywidualnym nadrukiem dostępne na zamówienie.

## 8 Stalowa ścianka tylna

- ▶ Do standardowych szerokości korpusu



Szerokość korpusu mm	Art. nr	j.op.
275	1 061 900	40 szt.
300	1 061 901	40 szt.
350	1 061 902	40 szt.
400	1 061 903	40 szt.
450	1 061 904	40 szt.
500	1 061 905	40 szt.
550	1 061 906	40 szt.
600	1 061 907	40 szt.
700	1 063 664	20 szt.
800	1 062 960	20 szt.
900	1 062 961	20 szt.
1000	1 063 667	20 szt.
1200	9 004 102	20 szt.

## 9 Aluminiowa ścianka tylna

- ▶ Do standardowych i niestandardowych szerokości korpusu
- ▶ Do samodzielnego przycięcia
- ▶ Długość 2000 mm
- ▶ 10 Łączniki ścianki tylnej należy zamawiać oddzielnie



Art. nr	j.op.
0 077 913	1 szt.

## 10 Łącznik ścianki tylnej

- ▶ Do drewnianej lub aluminiowej ścianki tylnej



Art. nr		j.op.
lewy	prawy	
1 062 501	1 062 502	40 szt.

## 11 Profil dekoracyjny

- ▶ Do przyklejenia
- ▶ Tworzywo sztuczne, wykończenie chrom



Długość nominalna mm	Art. nr	j.op.
260	9 068 230	180 szt.
300	9 068 237	180 szt.
350	9 068 239	180 szt.
420	9 068 241	180 szt.
470	9 068 242	180 szt.
520	9 068 244	180 szt.
620	9 068 247	180 szt.