

# System szuflad dwuściennych InnoTech

- Organizacja wewnętrzna do szuflad z relingiem
- Stal lakierowana proszkowo, kolor srebrny



- Do drewnianych ścianek tylnych dowolnej wysokości
- Umieszczenie relingu wzdłużnego na górze i do boku drewnianej ścianki tylnej
- 2 szt. elementów mocujących front do relingu wzdłużnego należy zamawiać oddzielnie, patrz poniżej

Komplet składa się z:

- 1 kpl. relingów wzdłużnych z adapterem do drewnianej ścianki tylnej, lewy i prawy

## Reling wzdłużny do drewnianej ścianki tylnej



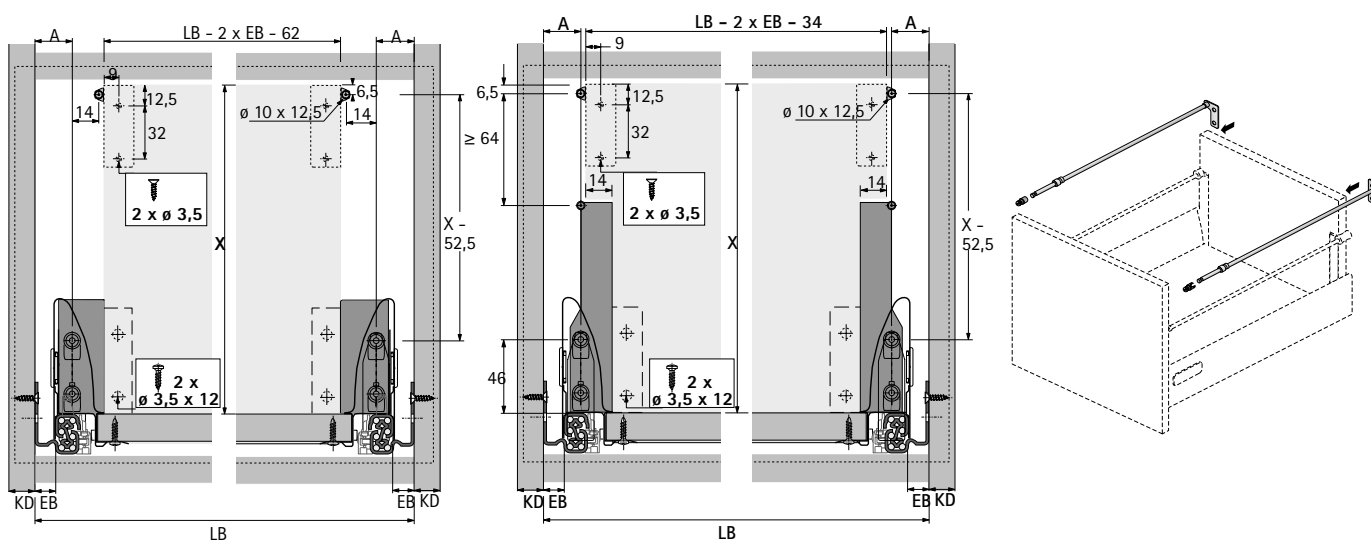
Długość nominalna mm	Art. nr	j.op.
470	1 081 333	50 kpl.
520	1 081 335	50 kpl.
620	1 081 337	50 kpl.

## Element mocujący front do relingu wzdłużnego



Rodzaj montażu	Art. nr	j.op.
do przykręcania	9 002 503	400 szt.
z kątkiem rozporowym	1 061 965	400 szt.

## Wymiary konstrukcyjne / Zastosowanie



- ▶ Organizacja wewnętrzna do szuflad z relingiem
- ▶ Stal lakierowana proszkowo, kolor srebrny



- ▶ Szuflady z relingiem można szybko i łatwo uzupełnić drugim poziomem relingów
- ▶ Dla długości nominalnych 470, 520 i 620 mm

### Zestaw do rozbudowy z drugim poziomem relingów

Zestaw składa się z:

- ▶ Słupków kątowych, lewy i prawy, tworzywo sztuczne, kolor szary
- ▶ 2 szt. relingów wzdłużnych
- ▶ 2 szt. elementów mocujących front do relingu wzdłużnego

### Reling poprzeczny

- ▶ Do samodzielnego przycięcia
- ▶ Długość 1141 mm

## Drugi poziom relingów



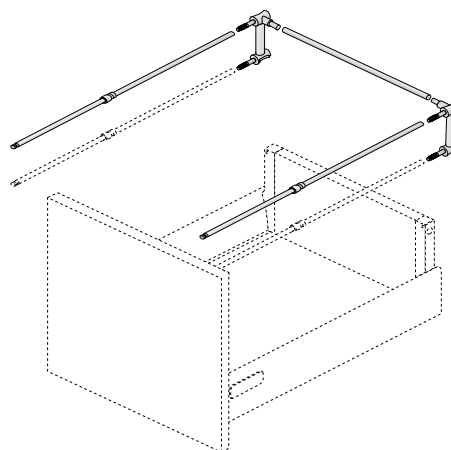
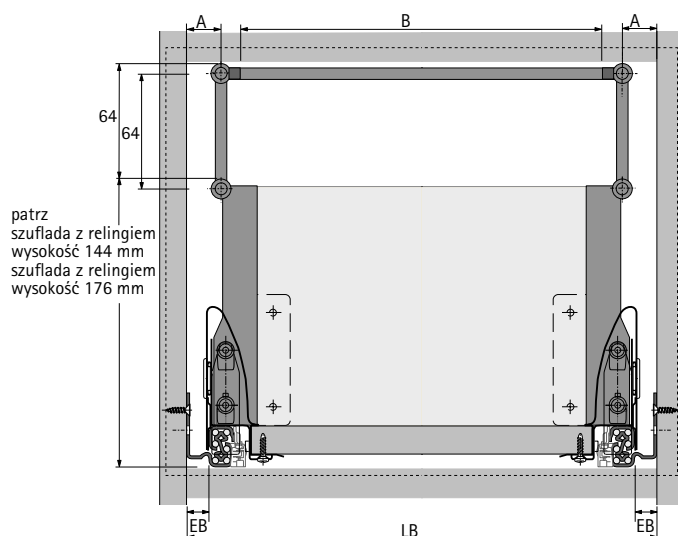
Długość nominalna mm	Art. nr	j.op.
470	0 010 016	1 kpl.
520	0 010 017	1 kpl.
620	0 010 018	1 kpl.

## Reling poprzeczny



Art. nr	j.op.
1 074 009	80 szt.

## Wymiary konstrukcyjne / Zastosowanie



Szerokość docięcia (B) = LB - 2 x EB - 41