

System szuflad dwuciennych InnoTech

- ▶ Szuflada wewnętrzna 100, wysokość 70 mm
- ▶ Stal lakierowana proszkowo, kolor biały



Komponenty

- 1 Oskrzynia, lewa i prawa
- 2 Front

Alternatywnie:

- 3 Front aluminiowy i
- 4 Łączniki do frontu aluminiowego

- 5 Stabilizator frontu

- 6 Zaślepka, 2 szt.

- 7 Prowadnica Quadro, patrz strona 821

- 8 Stalowa ścianka tylna

Alternatywnie:

- 9 Aluminiowa ścianka tylna lub B DREWNIANA ścianka tylna i

- 10 Łączniki ścianki tylnej, lewy i prawy

Akcesoria dodatkowe:

- 11 Profil dekoracyjny, 2 szt.

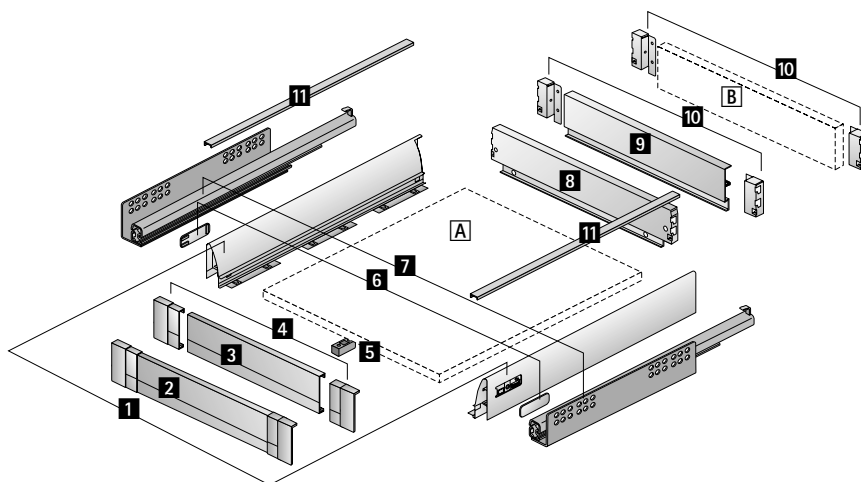
- A Dno szuflady (grubość 16 mm)

- B DREWNIANA ścianka tylna (grubość 16 mm)

1 Oskrzynia



Długość nominalna mm	Art. nr		j.op.
	lewa	prawa	
260	1 062 509	1 062 510	18 szt.
300	9 104 148	9 104 149	18 szt.
350	1 062 511	1 062 512	18 szt.
420	1 062 513	1 062 514	18 szt.
470	1 062 454	1 062 455	18 szt.
520	1 062 515	1 062 516	18 szt.
620	9 104 146	9 104 147	18 szt.



▶ Wskazówki

Informacje techniczne, patrz strony 847, 856 - 871
Prowadnica Quadro, patrz strona 821

- ▶ Szuflada wewnętrzna 100, wysokość 70 mm
- ▶ Stal lakierowana proszkowo, kolor biały

2 Front

- ▶ Do standardowych szerokości korpusu
- ▶ Z zamontowanymi łącznikami
- ▶ Kolor srebrny, anodowany / tworzywo sztuczne, kolor biały



Szerokość korpusu mm	Art. nr	
	1 szt.	20 szt.
300	9 115 472	9 115 399
400	9 115 473	9 115 400
450	9 115 474	9 115 431
500	9 115 476	9 115 432
600	9 115 477	9 115 433
800	9 115 478	9 115 434
900	9 115 479	9 115 435
1000	9 115 480	9 115 436
1200	9 115 491	9 115 437

3 Front aluminiowy

- ▶ Do standardowych i niestandardowych szerokości korpusu
- ▶ Do samodzielnego przycięcia
- ▶ Długość 2000 mm
- ▶ Kolor srebrny, anodowany
- ▶ 4 Łączniki do frontu aluminiowego należy zamawiać oddzielnie



Art. nr	j.op.
9 104 108	1 szt.

4 Łączniki do frontu aluminiowego

- ▶ Tworzywo sztuczne, kolor biały



Art. nr	j.op.
9 115 501	1 kpl.

5 Stabilizator frontu

- ▶ Do ustabilizowania szerokich frontów
- ▶ Zalecane stosowanie przy szerokości korpusu powyżej 600 mm
- ▶ Tworzywo sztuczne, kolor biały



Art. nr	j.op.
9 117 782	100 szt.

6 Zaślepka

- ▶ Tworzywo sztuczne



Wykończenie powierzchni	Art. nr	j.op.
Kolor biały z logo Hettich	9 104 095	80 szt.
Kolor biały	9 104 094	80 szt.
Wykończenie chrom z logo Hettich	9 104 097	80 szt.
Wykończenie chrom	9 104 096	80 szt.

Zaślepki z indywidualnym nadrukiem dostępne na zamówienie.

8 Stalowa ścianka tylna

- ▶ Do standardowych szerokości korpusu



Szerokość korpusu mm	Art. nr	j.op.
275	1 062 487	40 szt.
300	1 062 488	40 szt.
350	1 062 489	40 szt.
400	1 062 490	40 szt.
450	1 062 491	40 szt.
500	1 062 452	40 szt.
550	1 062 492	40 szt.
600	1 062 493	40 szt.
700	9 102 492	20 szt.
800	1 063 661	20 szt.
900	1 063 662	20 szt.
1000	1 063 663	20 szt.
1200	9 027 943	20 szt.

9 Aluminiowa ścianka tylna

- ▶ Do standardowych i niestandardowych szerokości korpusu
- ▶ Do samodzielnego przycięcia
- ▶ Długość 2000 mm
- ▶ 10 Łączniki ścianki tylnej należy zamawiać oddzielnie



Art. nr	j.op.
9 104 119	1 szt.

10 Łącznik ścianki tylnej

- ▶ Do drewnianej lub aluminiowej ścianki tylnej



Art. nr		j.op.
lewy	prawy	
1 062 503	1 062 504	40 szt.

11 Profil dekoracyjny

- ▶ Do przyklejenia
- ▶ Tworzywo sztuczne, wykończenie chrom



Długość nominalna mm	Art. nr	j.op.
260	9 068 230	180 szt.
300	9 068 237	180 szt.
350	9 068 239	180 szt.
420	9 068 241	180 szt.
470	9 068 242	180 szt.
520	9 068 244	180 szt.
620	9 068 247	180 szt.