

System szuflad dwuściennych InnoTech

- ▶ Organizacja wewnętrzna do szuflad z relingiem
- ▶ Stal lakierowana proszkowo, kolor biały



Reling poprzeczny

- ▶ Do samodzielnego przycięcia
- ▶ Długość 1141 mm
- ▶ Stal lakierowana proszkowo, kolor biały lub wykończenie chrom

Uchwyt do relingu poprzecznego

- ▶ Na jeden reling poprzeczny wymagane są 2 uchwyty do relingu poprzecznego
- ▶ Tworzywo sztuczne, kolor biały

Reling poprzeczny



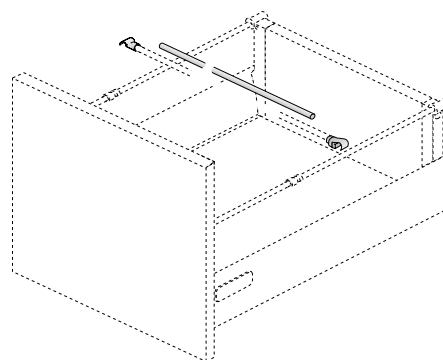
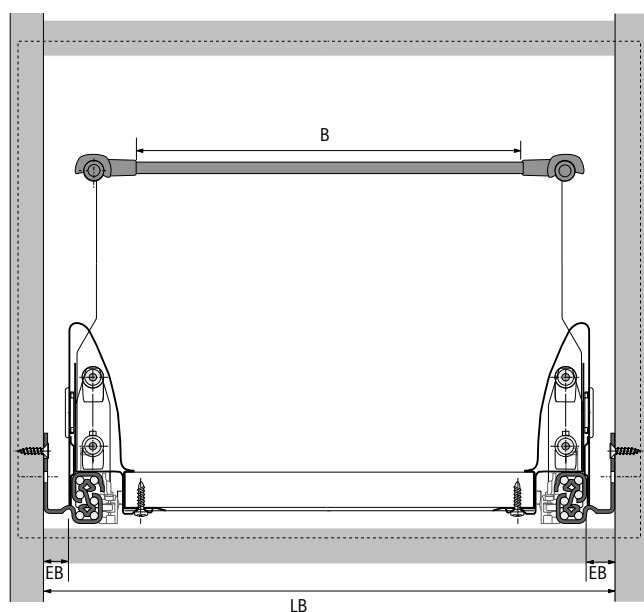
Wykończenie powierzchni	Art. nr	j.op.
Kolor biały	1 074 008	80 szt.
Wykończenie chrom	9 135 773	80 szt.

Uchwyt do relingu poprzecznego



Art. nr	j.op.
1 070 631	160 szt.

Wymiary do przycinania / Zastosowanie



Szerokość docięcia (B) = LB - 2 x EB - 41

- ▶ Organizacja wewnętrzna do szuflad z relingiem
- ▶ Stal lakierowana proszkowo, kolor biały



- ▶ Do zastosowania we wszystkich szufladach z relingiem, wysokość 144 mm
- ▶ Dostosowana do standardowej szerokości korpusu
- ▶ Możliwość przycięcia relingu poprzecznego pozwala na zastosowanie w korpusach o różnych szerokościach

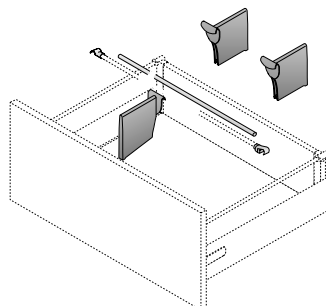
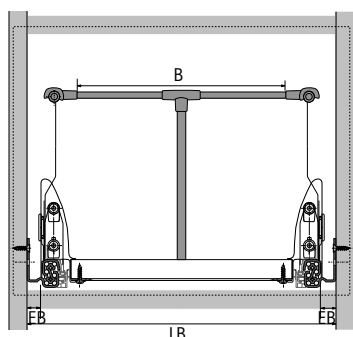
Komplet składa się z:

- ▶ 2 szt. relingów poprzecznych
- ▶ 4 szt. uchwytów do relingu poprzecznego, tworzywo sztuczne, kolor biały
- ▶ Elementów dzielących, tworzywo sztuczne, kolor biały

OrgaStore 100

Szerokość korpusu mm	Liczba elementów dzielących	Art. nr	j.op.
450	4	9 134 424	1 kpl.
500	5	9 134 425	1 kpl.
600	6	9 134 426	1 kpl.
800	8	9 134 427	1 kpl.
900	9	9 134 428	1 kpl.
1000	10	9 134 429	1 kpl.
1200	12	9 134 430	1 kpl.

Wymiary do przycinania / Zastosowanie



Szerokość docięcia (B) = LB - 2 x EB - 41

Element dzielący



- ▶ Tworzywo sztuczne, kolor biały

Komplet składa się z:

- ▶ Elementu dzielącego
- ▶ Zaśleпки

Art. nr	j.op.
9 134 431	20 kpl.

System szuflad dwuciennych InnoTech

- ▶ Organizacja wewnętrzna do szuflad z relingiem / DesignSide
- ▶ Stal lakierowana proszkowo, kolor biały



OrgaStore 200

- ▶ Dostosowana do standardowej szerokości korpusu
- ▶ Możliwość samodzielnego przycięcia
- ▶ Multiplex, buk fornirowany, lakierowany
- ▶ Kołki dzielące należy zamawiać oddzielnie, patrz poniżej

Kołek dzielący

- ▶ Długość 175 mm
- ▶ Z zamontowanym trzpieniem
- ▶ Buk lakierowany

OrgaStore 200



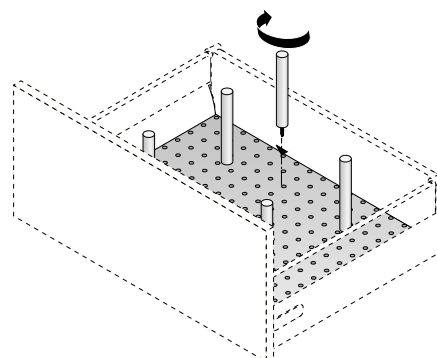
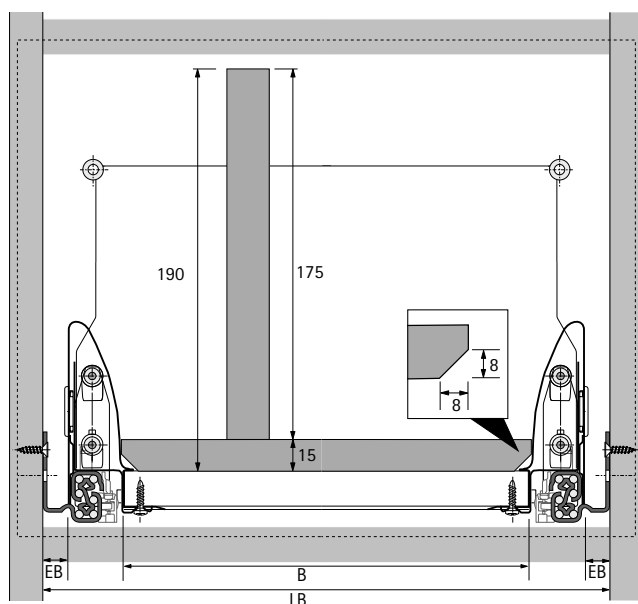
Szerokość korpusu mm	Art. nr / Długość nominalna mm			j.op.
	470	520	620	
600	0 046 159	0 046 165		1 szt.
800	0 046 161	0 046 166		1 szt.
900	0 046 162	0 046 167		1 szt.
1000	0 046 163	0 046 168		1 szt.
1200	0 046 164	0 046 169	0 046 171	1 szt.

Kołek dzielący



Art. nr	j.op.
0 046 172	6 szt.

Wymiary do przycinania / Zastosowanie



Tylko w przypadku samodzielnego przycięcia:
 Szerokość docięcia (B) = LB - 2 x EB - 48
 Głębokość docięcia = długość nominalna - 7,7