

Spezialscharnier

- ▶ Mittelscharnier 625
- ▶ Für Falttüren, Öffnungswinkel 180°

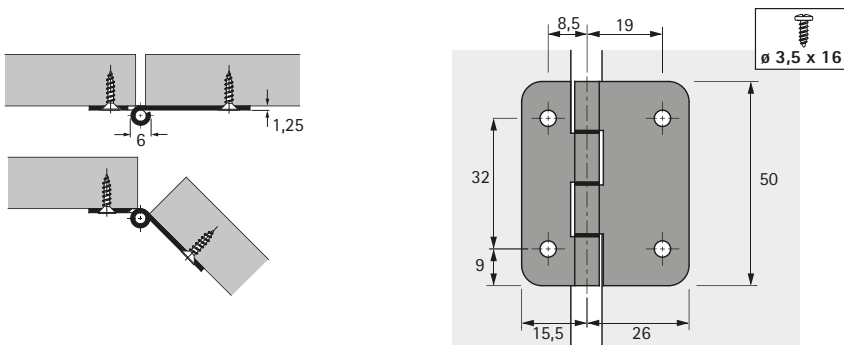


- ▶ Mittelscharnier für Falttüren
- ▶ Montage mittig oder mit Drehpunktversatz möglich
- ▶ Gute Laufeigenschaften durch abriebfeste Zwischenringe mit Drehlager
- ▶ Mit festem Stahlstift
- ▶ Stahl vernickelt

Mittelscharnier 625

Bestell-Nr.	VE
0 071 648	1/10 St.

Anschlag mittig



Anschlag mit Drehpunktversatz

