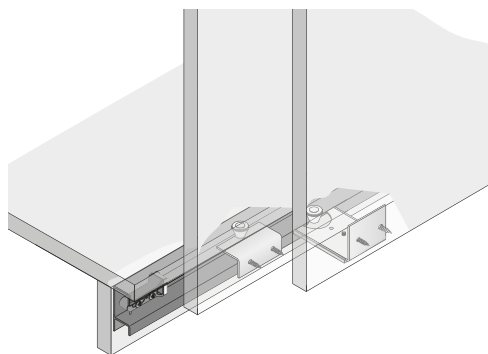
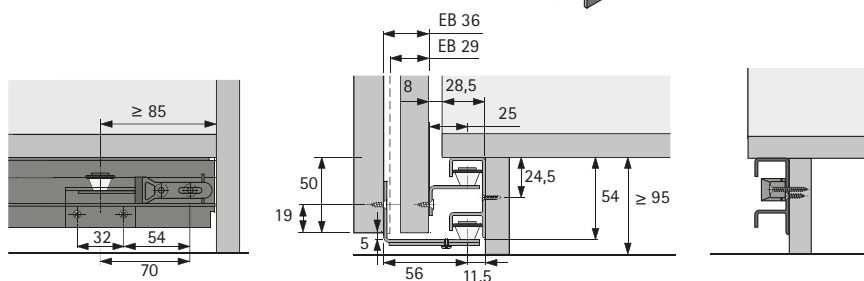
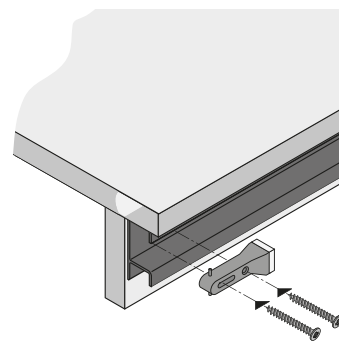
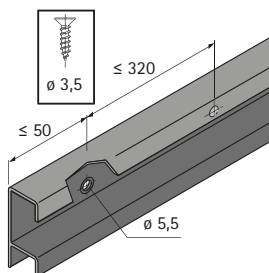


- ▶ TopLine 22 / Vorliegende Türposition / Türlauf vor dem Oberboden
- ▶ Systemkomponenten

Führungssystem STB 12



- ▶ Montage unter dem Unterboden
- ▶ Geräuscharmer Lauf durch Führungsrollen aus Kunststoff mit Gummiring
- ▶ Geringer Sockelversprung 28,5 mm
- ▶ Sockelhöhe min. 95 mm
- ▶ Der große Winkel ist verstellbar. So können Türen von 16 – 19 mm Dicke eingesetzt werden



Set untere Türführung STB 12



- ▶ Für Sockelversprung 28,5 mm

Set besteht aus:

- ▶ Führungsteile für vordere Tür
- ▶ Führungsteile für hintere Tür
- ▶ Endanschläge für Führungsprofil

Hinweise:

- ▶ Profile bitte separat bestellen (siehe unten)

| Anzahl Türen | Bestell-Nr. | VE |
|--------------|-------------|-------|
| 2 | 0 045 082 | 1 Set |
| 3 | 0 045 083 | 1 Set |

Führungsprofil STB 12



- ▶ Aluminium

| Länge mm | Oberfläche | Bestell-Nr. | VE |
|----------|------------|-------------|---------|
| 3000 | blank | 0 071 116 | 1/4 St. |
| 6000 | blank | 0 046 420 | 1/4 St. |