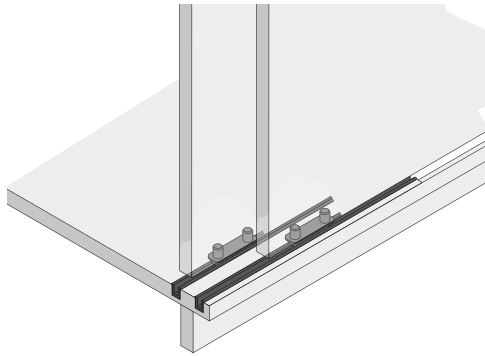
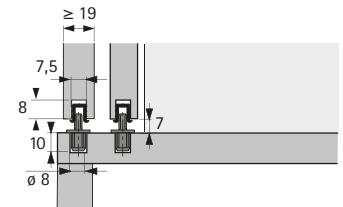
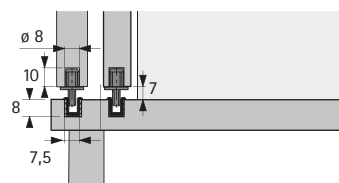
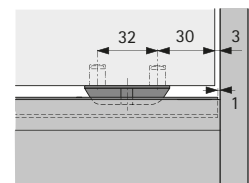
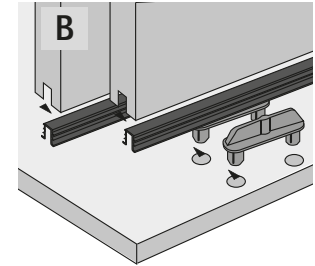
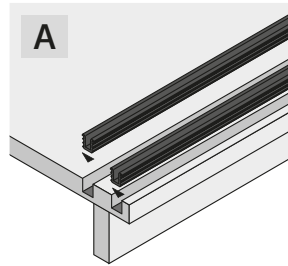


- ▶ TopLine 22 / Vorliegende Türposition / Türlauf vor dem Oberboden
- ▶ Systemkomponenten

Führungssystem STB 35



- ▶ Für einliegende Türen
- ▶ Die Kunststoffprofile werden durch Einpressen in dem genuteten Unterboden montiert
- ▶ Alternativ können die Profile in der unteren Schmalfläche montiert werden. Die Führunggleiter sind dann im Unterboden anzubringen.



Untere Türführung STB 35 Führungsgleiter



- ▶ Für einliegende Türführung
- ▶ Kunststoff

Set besteht aus:

- ▶ 2 Stück Führungsgleiter braun

Hinweise:

- ▶ Profile bitte separat bestellen (siehe unten)

Bestell-Nr.	VE
0 025 119	1/100 Set

Führungsprofil STB 35



- ▶ Kunststoff
- ▶ Länge 3500 mm

Farbe	Bestell-Nr.	VE
weiß	0 046 789	1/25 St.
braun	0 046 790	1/25 St.
Kiefer Optik	0 046 791	1/25 St.