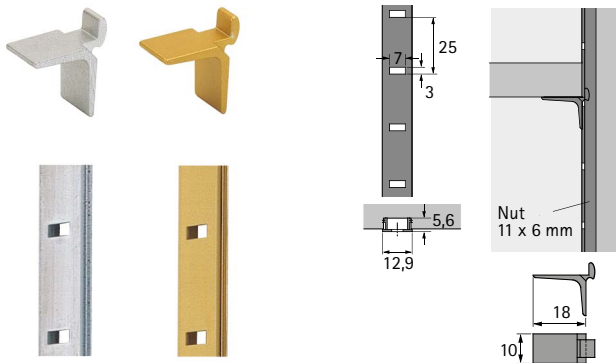


# Bodenträger

## ► Bodenträgerschienen Vari Alu, Vari Stahl

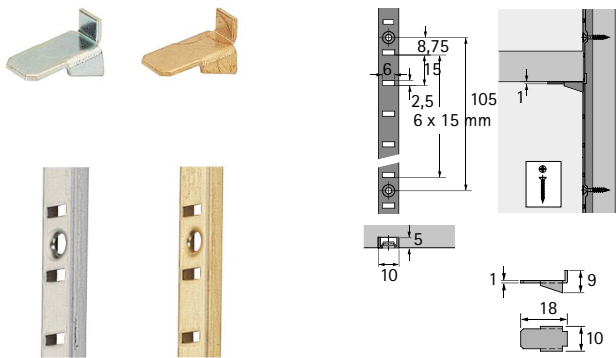
### Bodenträgerschiene Vari Alu 11 x 6 mm



- Standardlänge 3500 mm
- Aluminium
- Belastungsgruppe L 50 (50 kg / m<sup>2</sup>)

Artikelversion	Oberfläche	Bestell-Nr.	VE
Bodenträger	blank	<b>0 029 249</b>	1/250 St.
Bodenträger	Gold Optik	<b>0 029 251</b>	1/250 St.
Schiene	blank	<b>0 029 246</b>	30 St.
Schiene	Gold Optik	<b>0 029 248</b>	30 St.

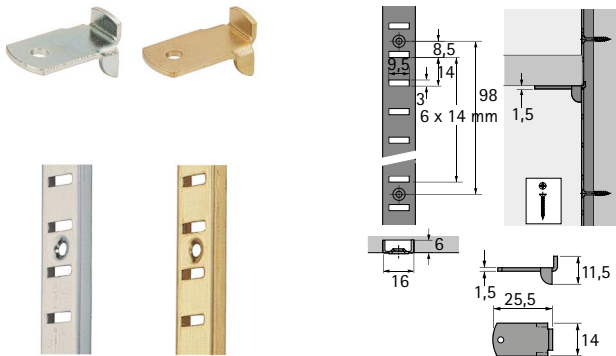
### Bodenträgerschiene Vari Stahl 10 x 5 mm



- Standardlänge 3500 mm
- Belastungsgruppe L 50 (50 kg / m<sup>2</sup>)
- Stahl

Artikelversion	Oberfläche	Bestell-Nr.	VE
Bodenträger	vermessingt	<b>0 013 126</b>	1/250 St.
Bodenträger	verzinkt	<b>0 013 127</b>	1/250 St.
Schiene	vermessingt	<b>0 047 611</b>	50 St.
Schiene	vernickelt	<b>0 047 612</b>	50 St.

### Bodenträgerschiene Vari Stahl 16 x 6 mm



- Standardlänge 3500 mm
- Belastungsgruppe L 50 (50 kg / m<sup>2</sup>)
- Stahl

Artikelversion	Oberfläche	Bestell-Nr.	VE
Bodenträger	vermessingt	<b>0 013 128</b>	1/250 St.
Bodenträger	verzinkt	<b>0 013 129</b>	1/250 St.
Schiene	vermessingt	<b>0 047 613</b>	50 St.
Schiene	vernickelt	<b>0 047 614</b>	50 St.