

# Auszugsführung

- ▶ Vollauszug Quadro V6 mit Push to open
- ▶ Belastbarkeit 30 kg



- ▶ **Push to open** - der präzise Schaltmechanismus öffnet den Schubkasten selbsttätig und nahezu geräuschlos - ein leichter Druck genügt!
- ▶ Komfortable Aufschiebmontage mit Schnäppern und werkzeugloser Höhenverstellung
- ▶ Belastbarkeit nach EN 15338, Level 3
- ▶ Stahl verzinkt

## Quadro V6 mit Push to open

Nennlänge / Schubkastenlänge NL mm	Mindestkorpustiefe KT mm	Lochabstand b1 mm	Lochabstand b2 mm	Bestell-Nr.	
				1 GN	10 GN
250	263	142		9 135 984	9 111 235
300	313	192		9 135 985	9 111 236
320	333	192		9 135 986	9 111 237
350	363	192		9 135 987	9 111 238
380	393	224		9 135 988	9 111 239
400	413	224		9 135 989	9 111 240
420	433	256		9 135 990	9 135 996
450	463	256		9 135 991	9 111 241
480	493	256		9 135 992	9 135 997
500	513	288	224	9 135 993	9 111 242
520	533	288	224	9 135 994	9 111 243
550	563	288	224	9 135 995	9 111 244

Bei Einsatz des Aufsteckhalters vermindert sich die Schubkastenlänge (NL) um 10 mm.

## Schnäpper für Holzschubkästen mit genutetem Boden



- ▶ Zur sicheren, werkzeuglosen Verbindung von Quadro Führung und Holzschubkasten
- ▶ Stufenlose Höhenverstellung bis + 2 mm über Rändelrad
- ▶ Kunststoff schwarz

Artikel	Bestell-Nr.	VE
Schnäpper links	9 144 830	100 St.
Schnäpper rechts	9 144 841	100 St.
Garnitur links / rechts	9 144 597	1/5 GN

## Schnäpper für Tablarböden / Holzschubkästen mit bündigem Boden

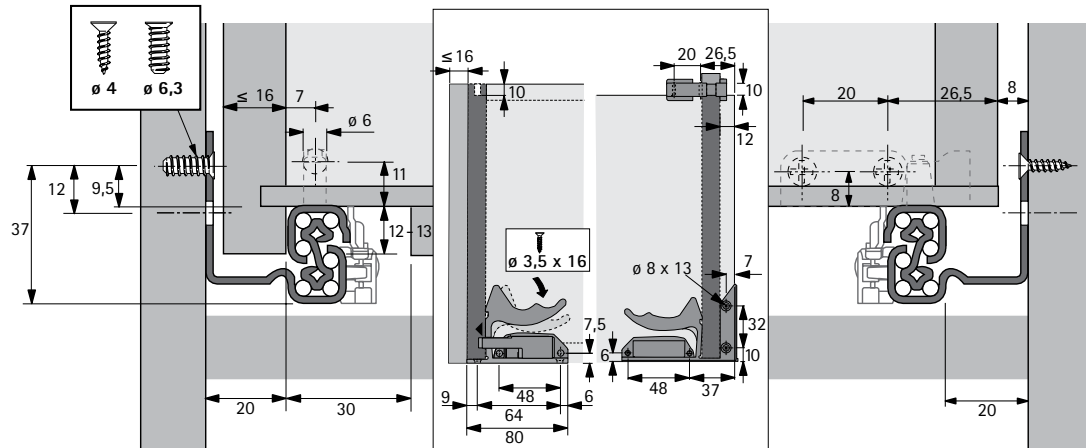


- ▶ Zur sicheren, werkzeuglosen Verbindung von Quadro Führung und Tablarboden / Holzschubkasten mit bündigem Boden inkl. Aufsteckhalter
- ▶ Für 16 - 19 mm dicke Tablarböden
- ▶ Kunststoff schwarz / weiß

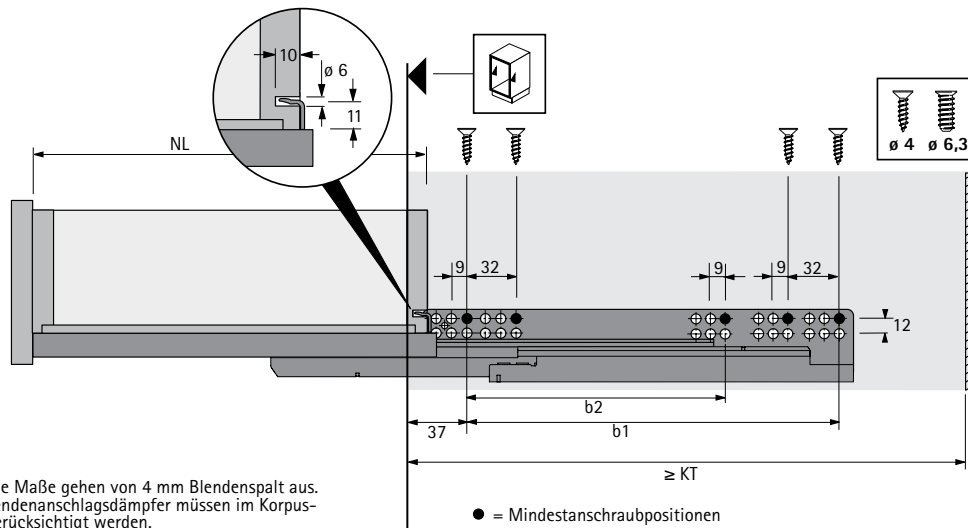
Bestell-Nr.	VE
0 075 808	1/5 GN

- ▶ Vollauszug Quadro V6 mit Push to open
- ▶ Belastbarkeit 30 kg

## Planungsmaße



## Planungsmaße



Technische Informationen, siehe Seiten 1494 - 1496  
 Zubehör, siehe Seiten 1491 - 1493