

Sistema de cajones de doble pared ArciTech

- ▶ Organización interior para caceroleros y caceroleros interiores
- ▶ Acero acabado epoxi, antracita



- ▶ Adaptado a ancho de módulo estándar
- ▶ Posibilidad de anchos no estándar cortando el perfil
- ▶ Aplicable a partir de una longitud nominal de 300 mm
- ▶ Aplicable para alturas de costado de 94 mm y 126 mm
- ▶ Elementos de plástico antracita

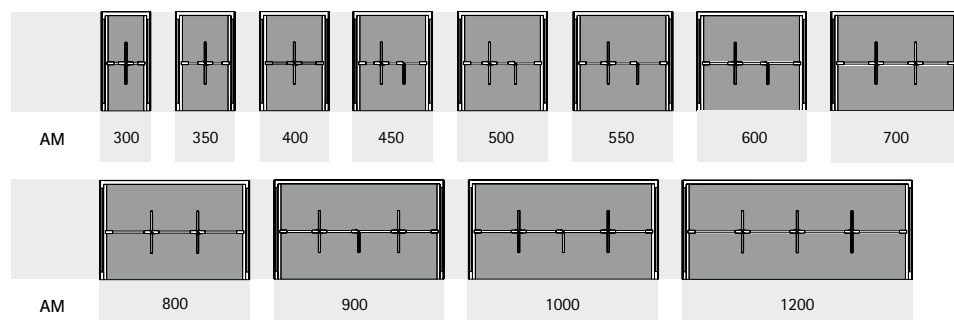
Set compuesto de:

- ▶ 1 perfil de aluminio con adaptadores de plástico
- ▶ Separadores de plástico

OrgaStore 810

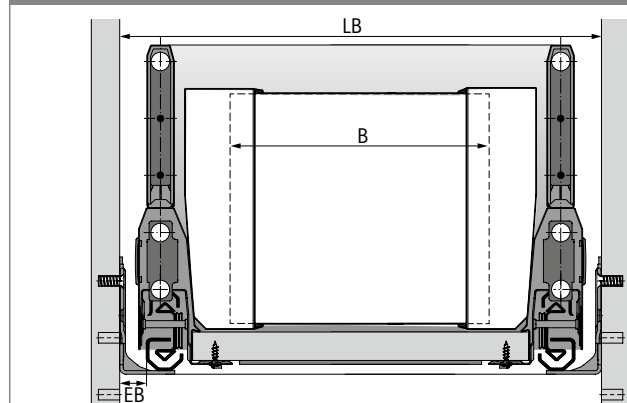
Ancho de módulo mm	Cantidad de separadores	Código	U.E.
300	2	9 182 264	1 set
450	3	9 182 265	1 set
600	3	9 182 266	1 set
800	4	9 211 654	1 set
900	5	9 182 267	1 set
1000	5	9 211 655	1 set
1200	6	9 182 268	1 set

Divisiones



AM = Ancho del módulo

Medidas de corte



▶ $B = LB - (2 \times EB) - 78$