

Sistema di apertura elettromeccanico Easys

- ▶ Per frigoriferi
- ▶ Da avvitare

Easys per frigoriferi



- ▶ Sistema di apertura elettromeccanico per frigoriferi
- ▶ Classificazioni qualitative secondo EN 15570, Level 3
- ▶ Per il montaggio in frigoriferi da incasso (larghezza 500 - 600 mm)
- ▶ Per il fissaggio con viti per pannelli

Il kit è composto da:

- ▶ 1 pz kit funzionale Easys
- ▶ 3 pz distanziatore
- ▶ 1 pz alimentatore
- ▶ 1 pz cavo di rete
- ▶ 2 pz maschera di foratura
- ▶ 1 pz listello di design
- ▶ 2 pz boccola di design
- ▶ 1 pz contropiastra
- ▶ 4 pz tassello
- ▶ 7 pz vite per pannelli $\varnothing 3,5 \times 30$ mm

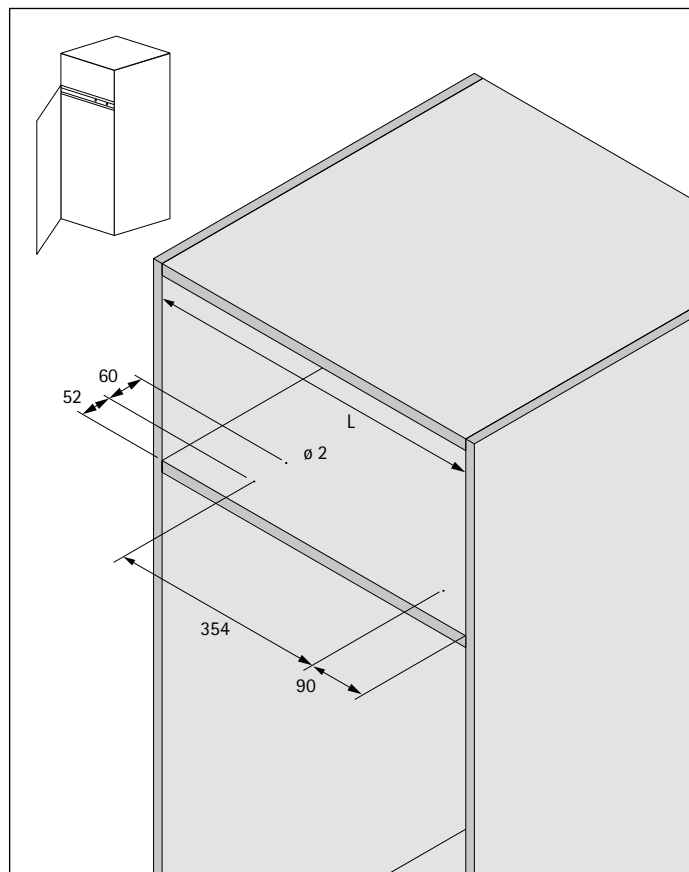
Versione	Codice	Conf.
Easys (completo di cavo di rete tipo C: variante per l'Europa)	9 210 848	1 kit

Video di montaggio:

<https://www.hettich.com/short/13d76d>



Schema di foratura per porta del frigorifero con apertura a sinistra



Schema di foratura per porta del frigorifero con apertura a destra

