

Drawings / Zeichnungen:
TopLine 27

Technik für Möbel

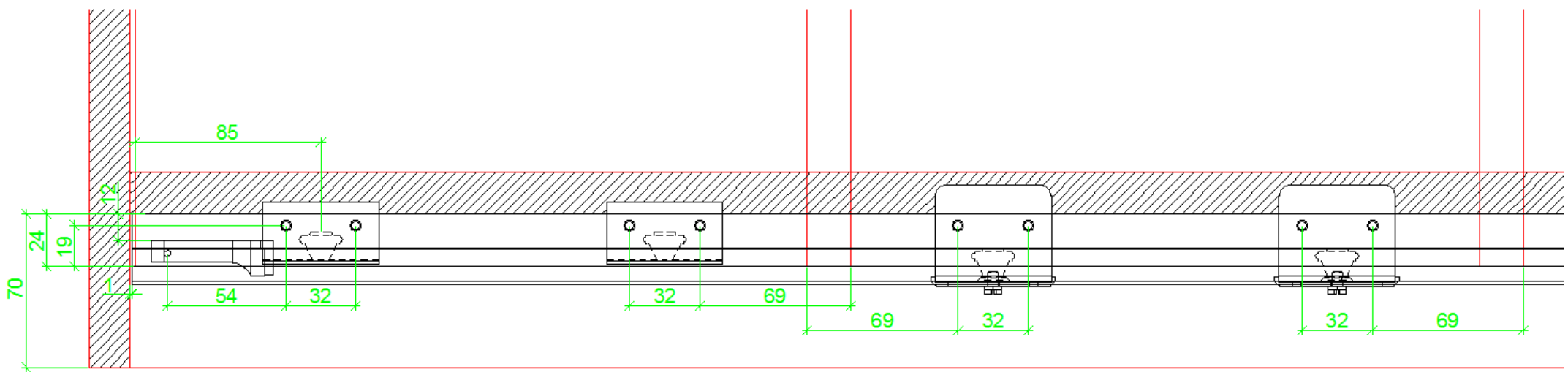
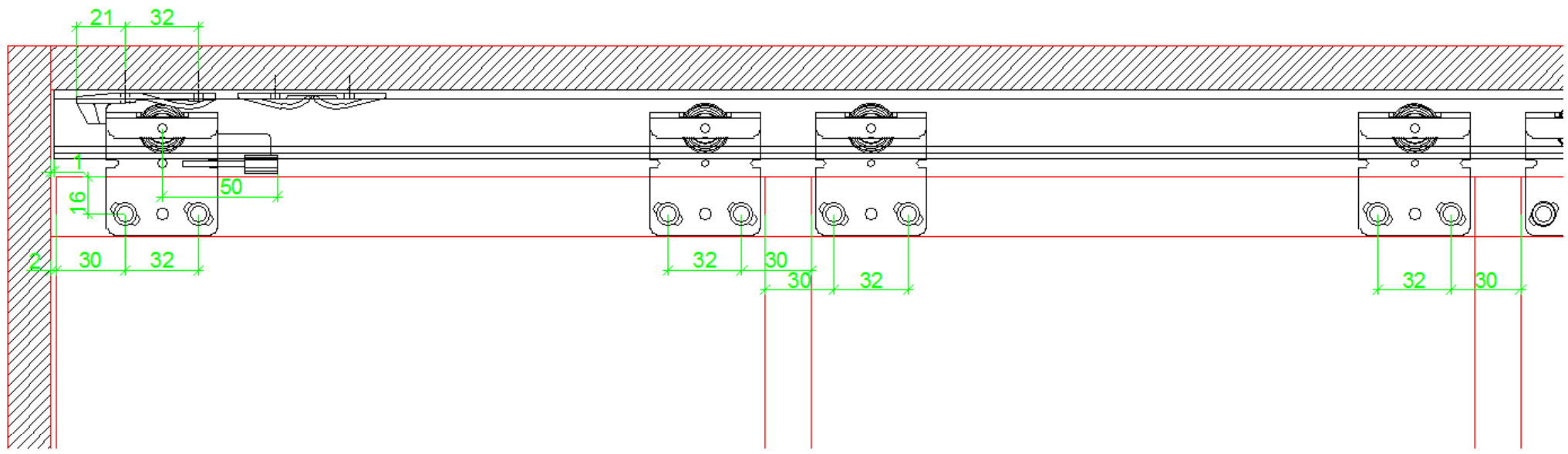

Hettich

Article / Artikel	26 083
Doors / Türanzahl	3
Door thickness / Türdicke	max. 19 mm
Installed width / Einbaubreite	EB 28,5
Loading capacity / Belastbarkeit je Tür	25 kg
Bottom door guide / untere Türführung	STB 11 / 12 / 15 / 35

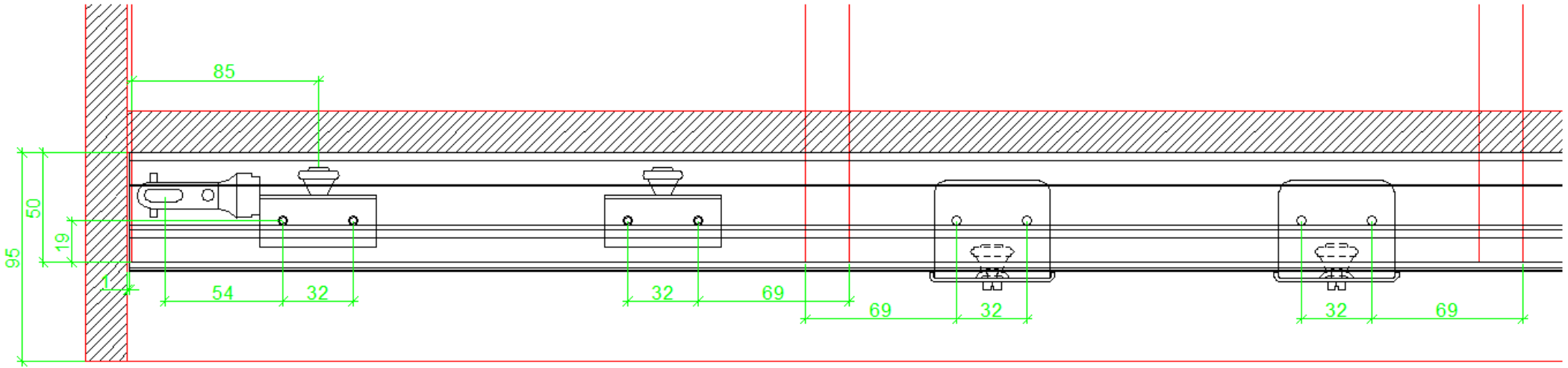
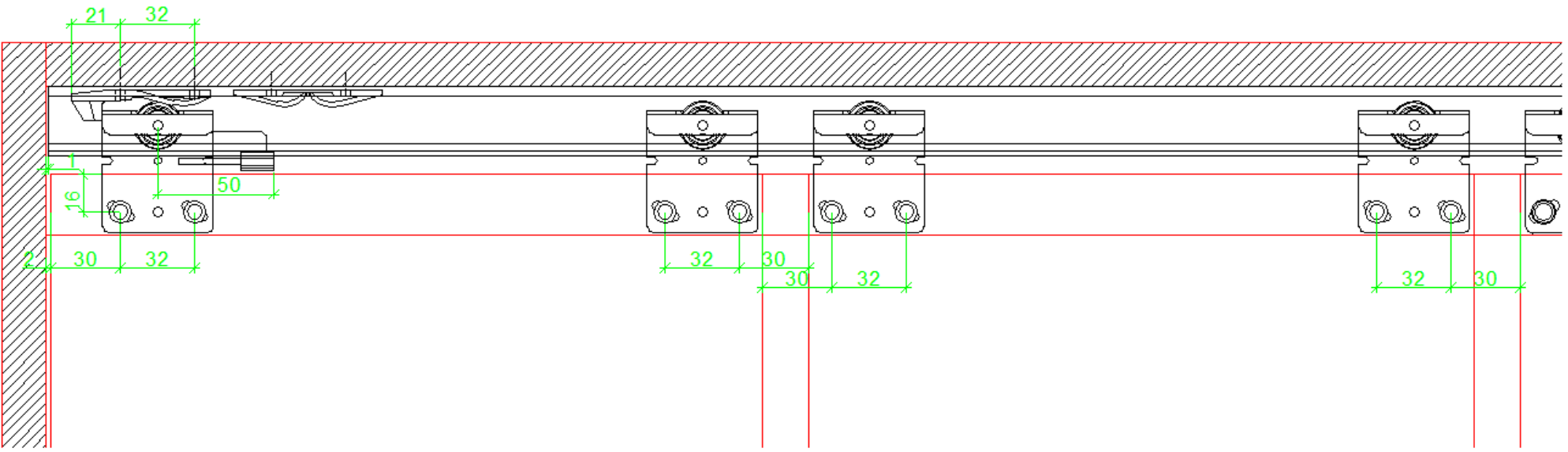
Further drawings with different side panel thicknesses (15, 16 & 18 mm) can be found in the online catalogue in the category CAD data: 2D Sectional drawing (DXF).

Weitere Zeichnungen mit den Materialstärken 15, 16 und 18 mm finden Sie im Onlinekatalog unter der Rubrik CAD Daten: Schnittzeichnungen 2D (DXF).

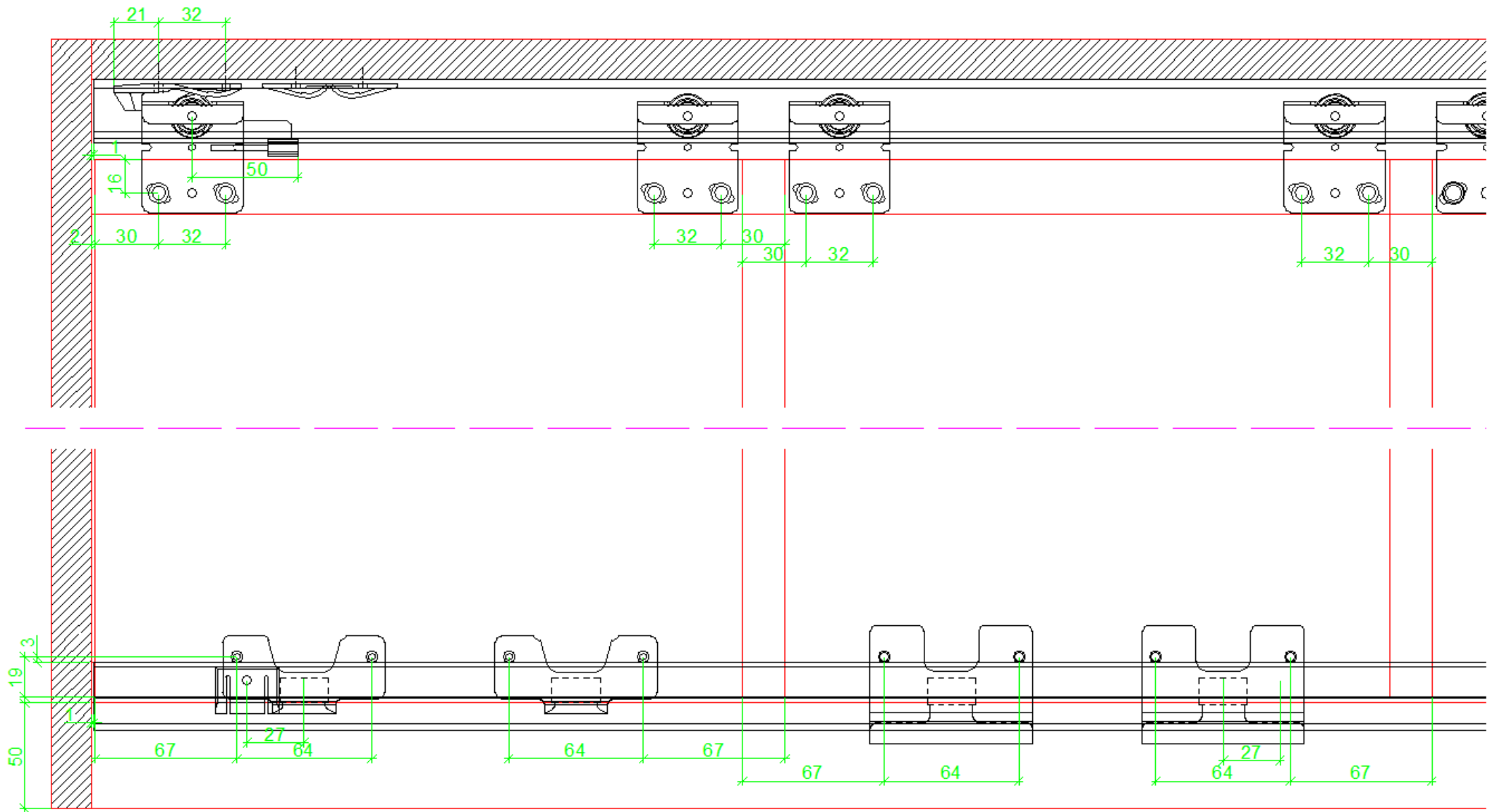
Frontview / Frontansicht (STB 11)



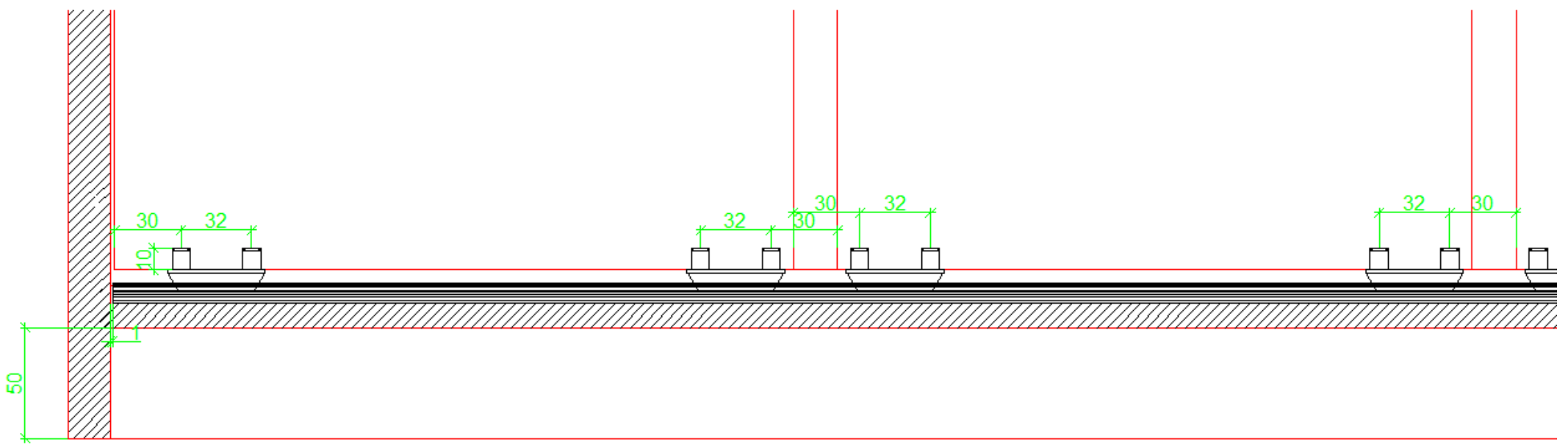
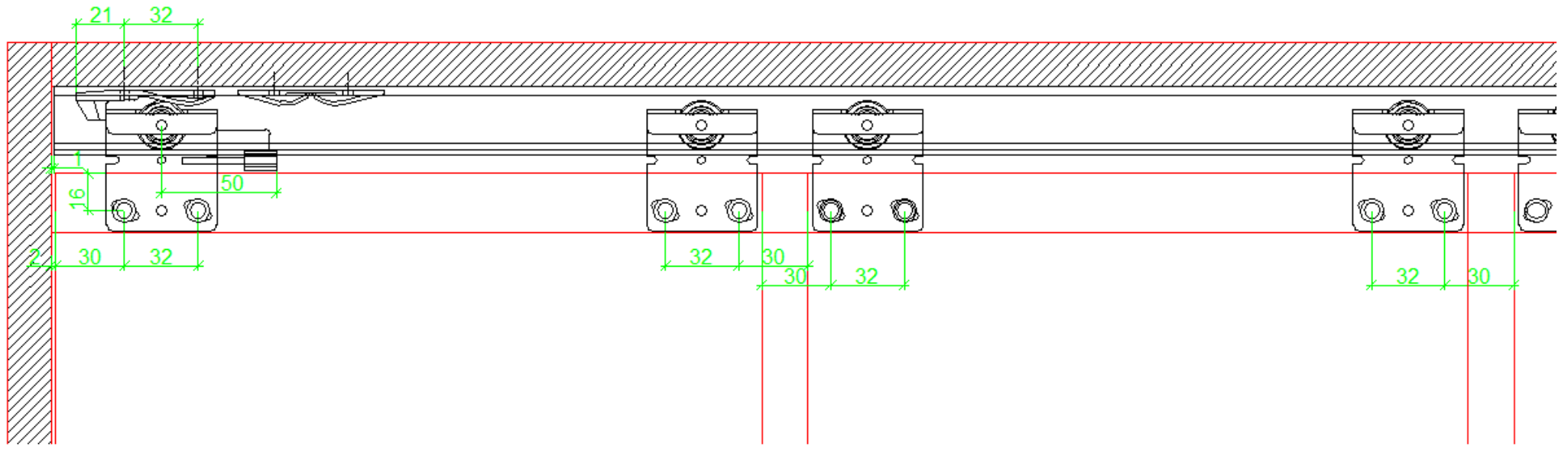
Frontview / Frontansicht (STB 12)



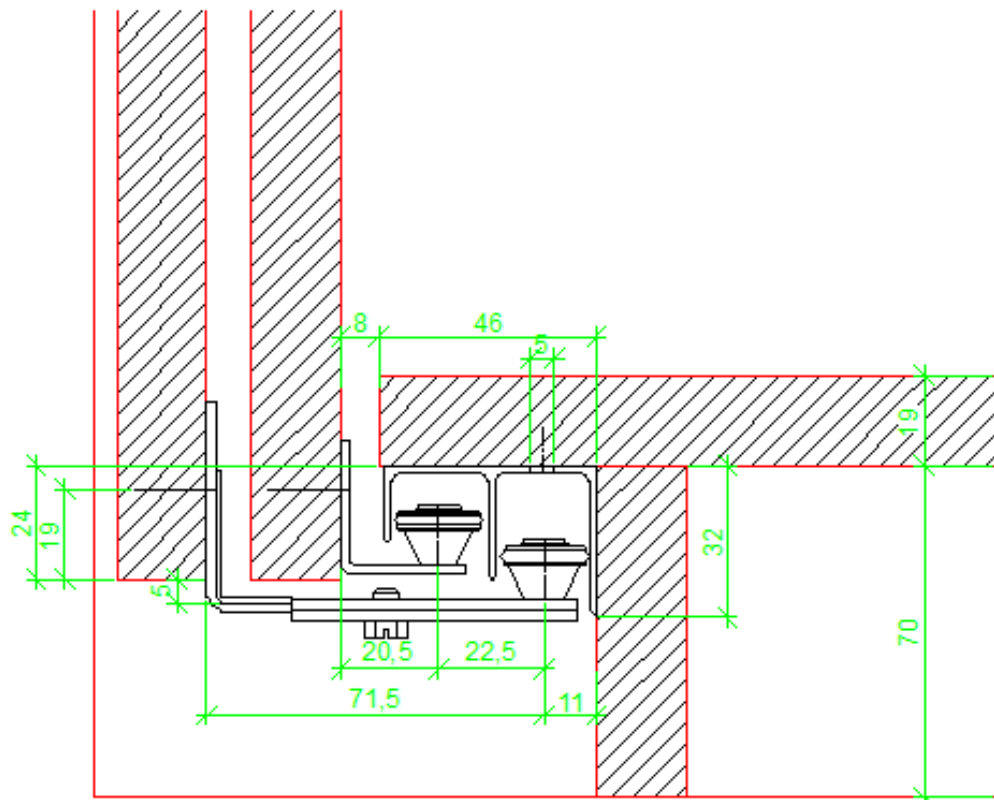
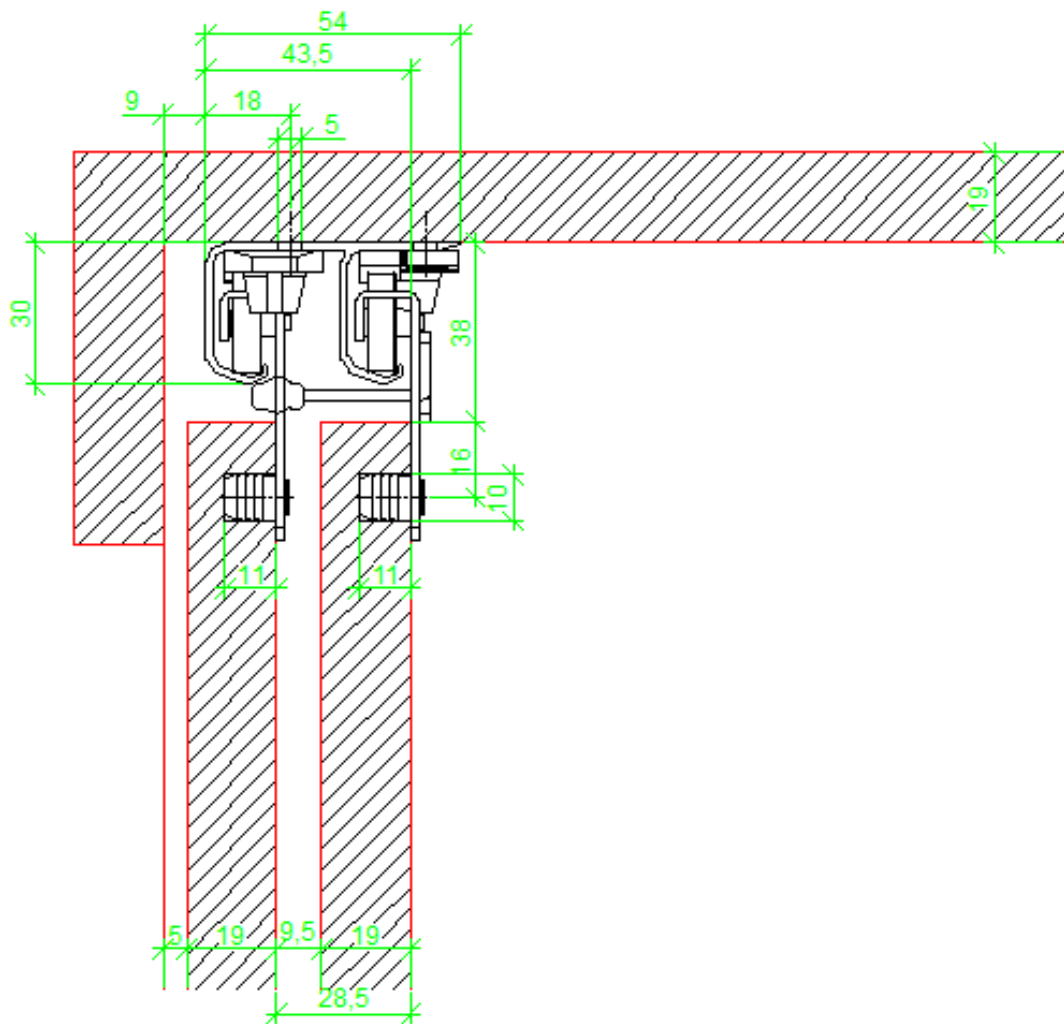
Frontview / Frontansicht (STB 15)



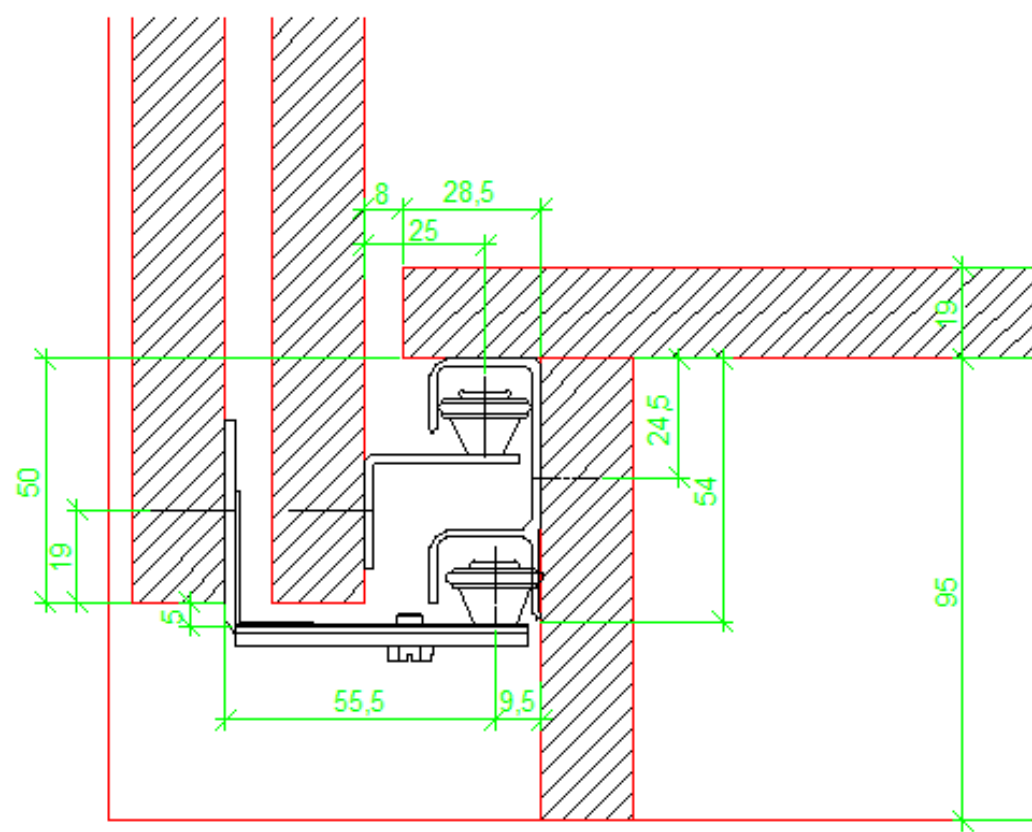
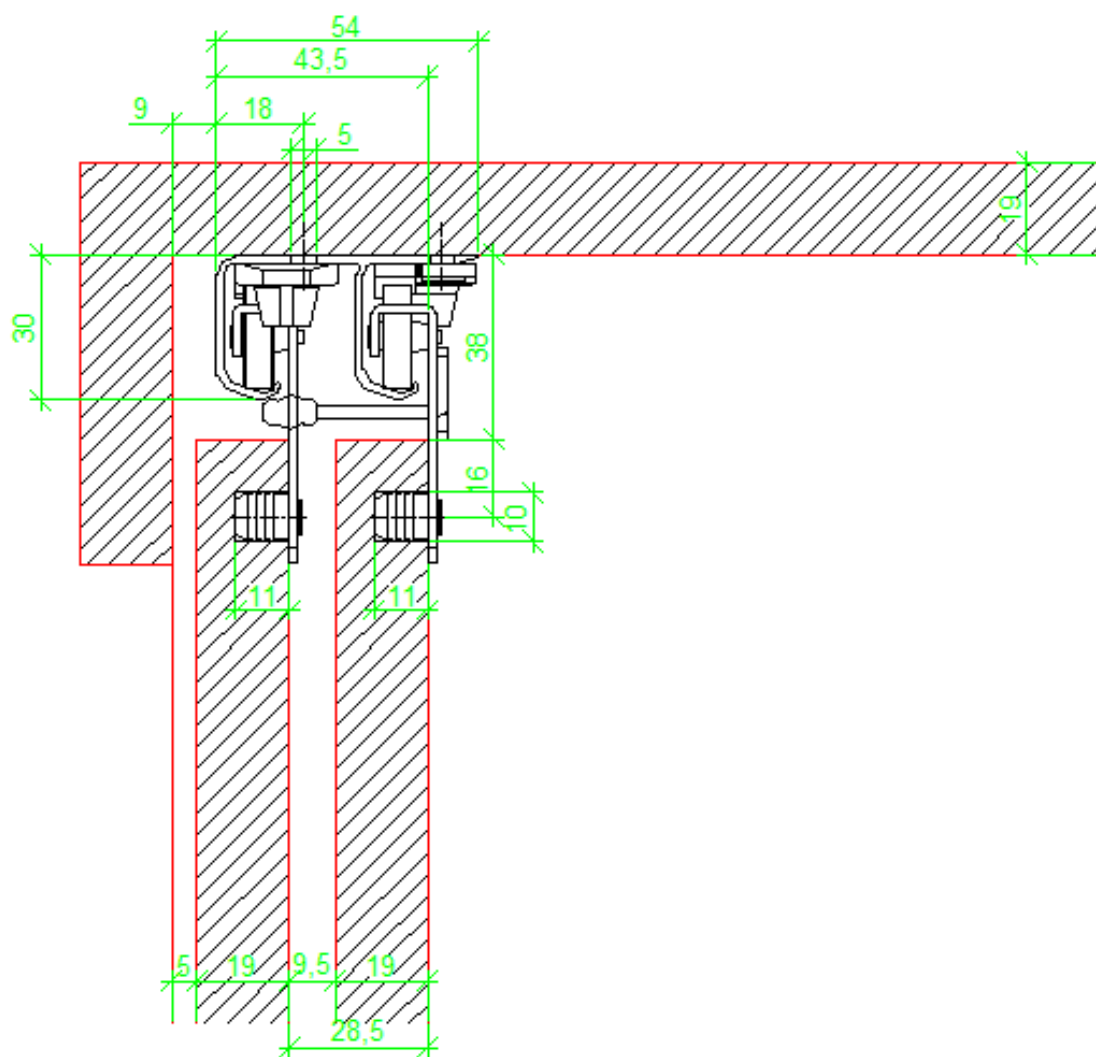
Frontview / Frontansicht (STB 35)



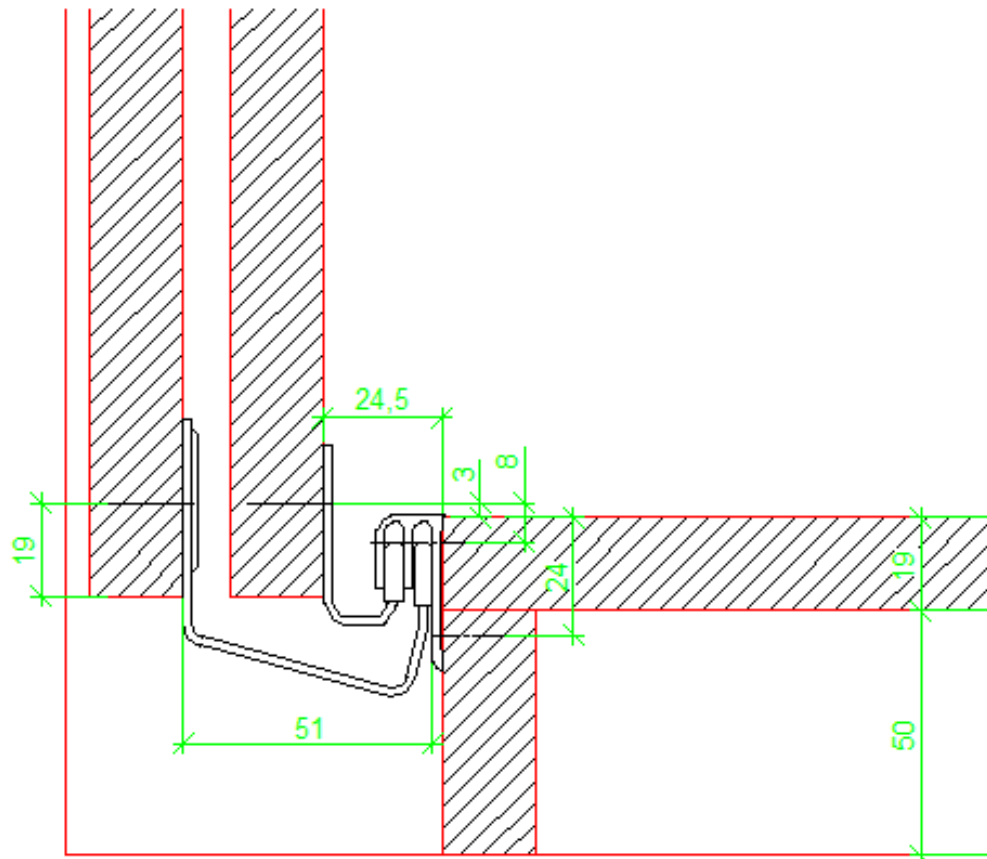
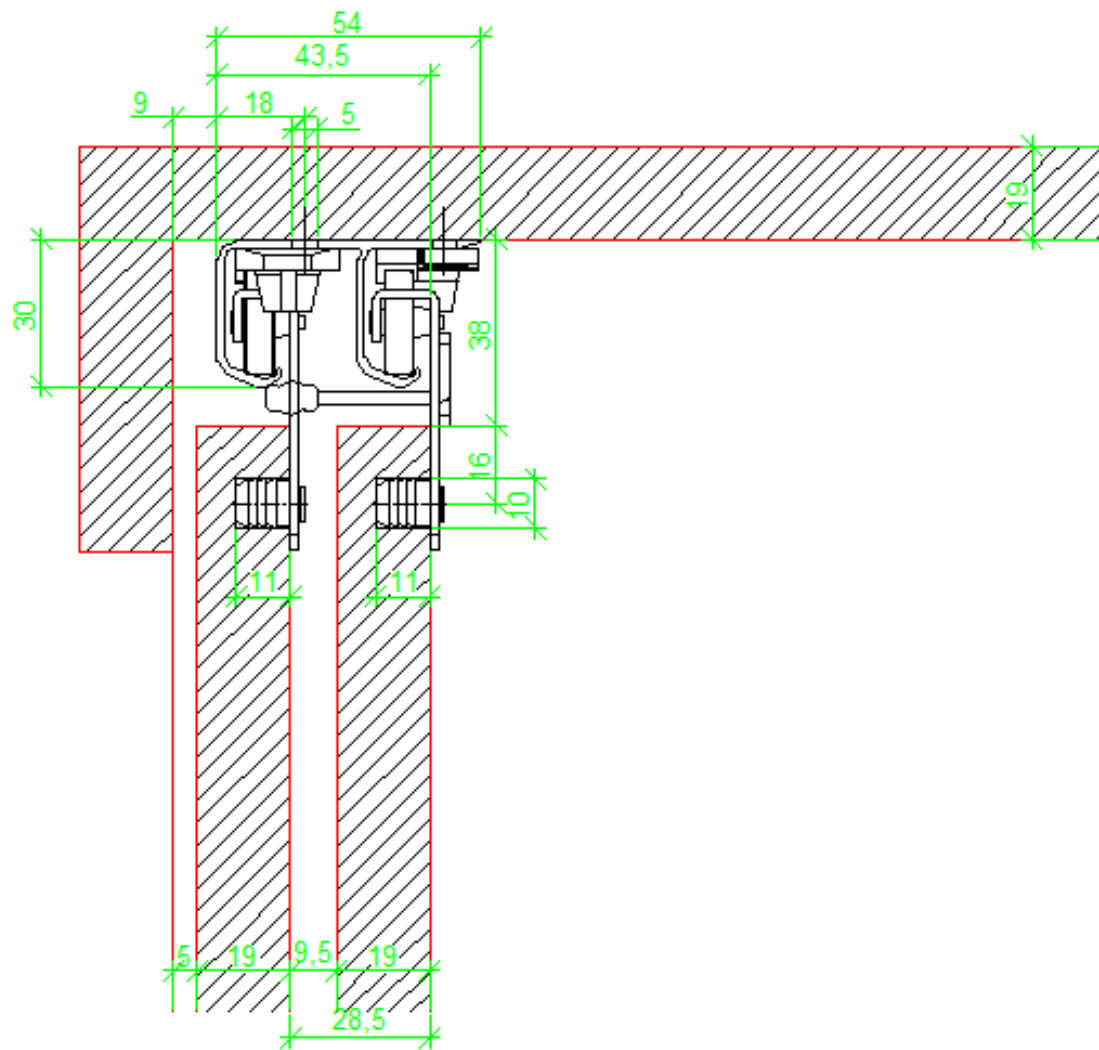
Sideview / Seitenansicht (STB 11 / 19mm)



Sideview / Seitenansicht (STB 12 / 19mm)



Sideview / Seitenansicht (STB 15 / 19mm)



Sideview / Seitenansicht (STB 35 / 19mm)

