

Drawings / Zeichnungen:
TopLine 110

Technik für Möbel

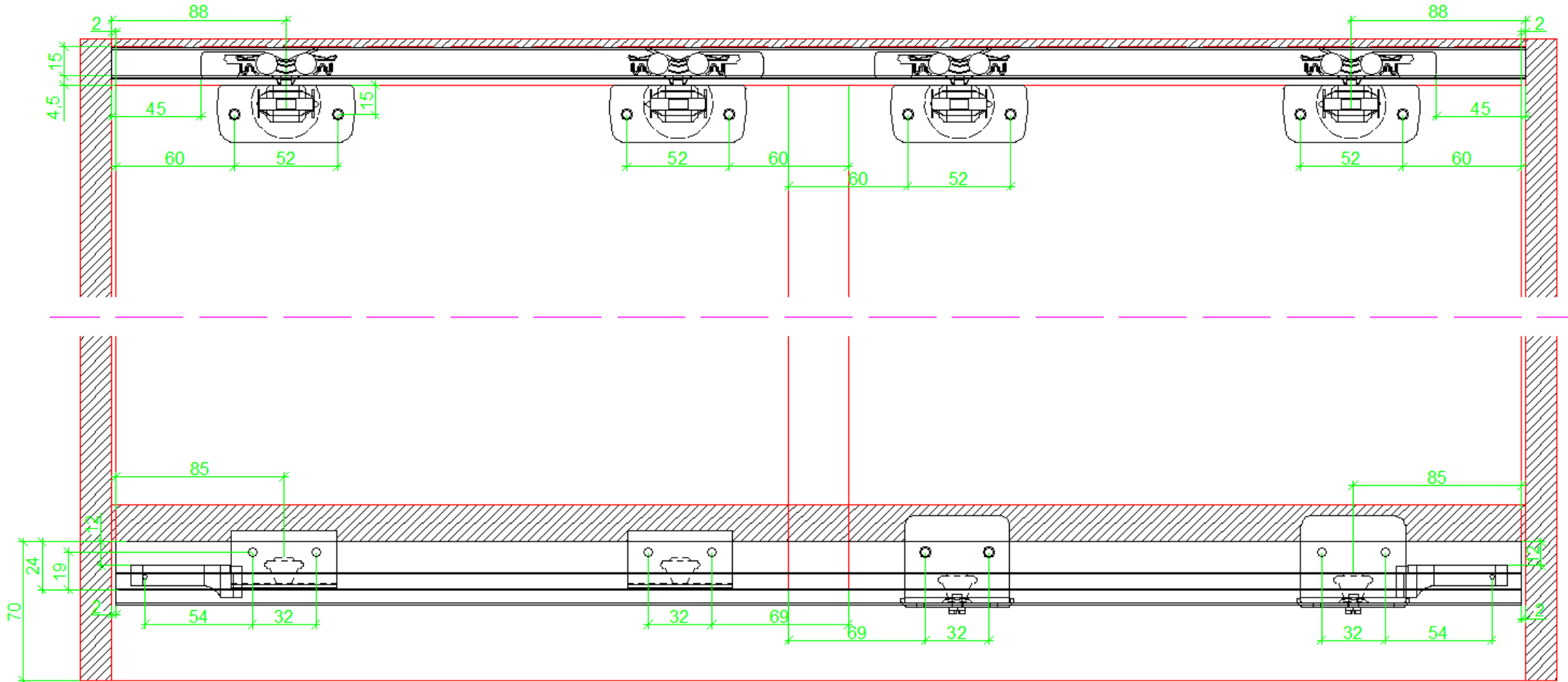

Hettich

Article / Artikel	45 317
Doors / Türanzahl	2
Door thickness / Türdicke	max. 19 mm
Loading capacity / Belastbarkeit je Tür	20 kg
Bottom door guide / untere Türführung	STB 11 / 12 / 15 / 35

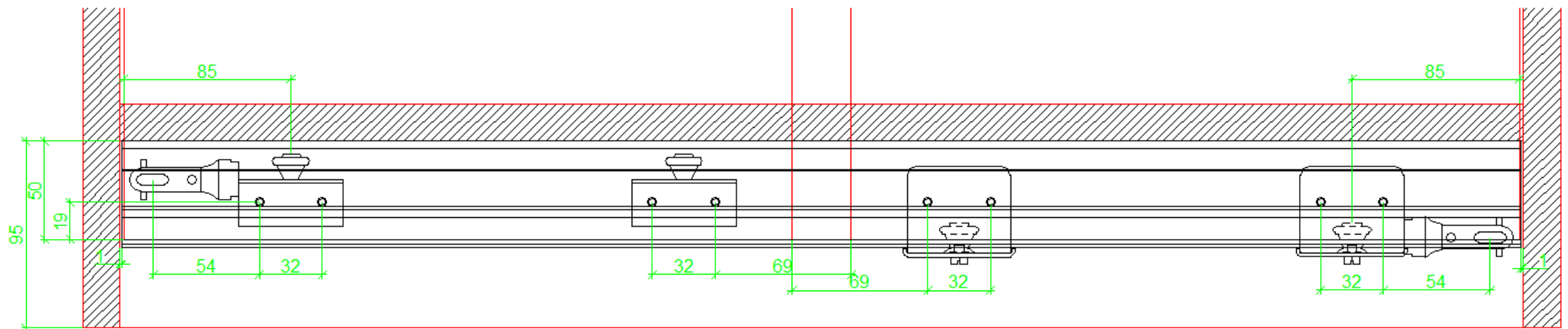
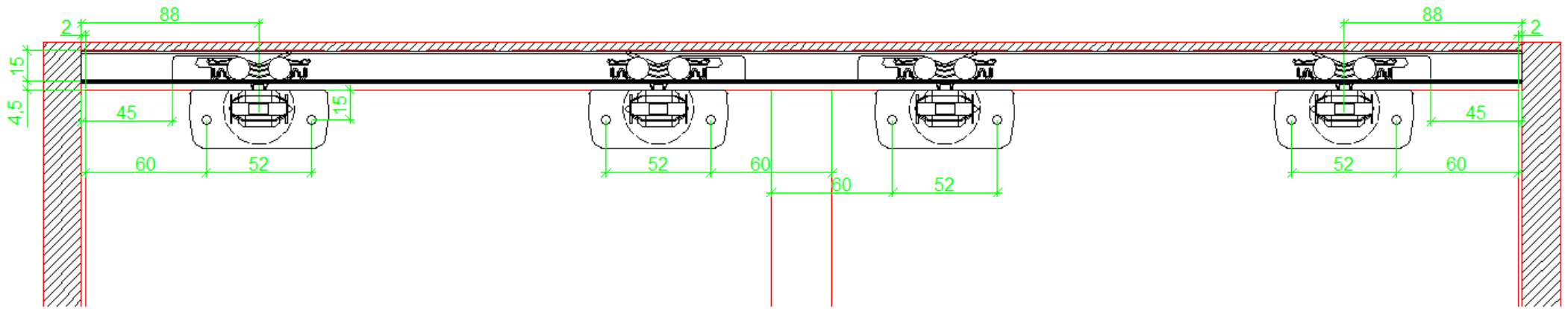
Further drawings with different side panel thicknesses (16 & 18 mm) can be found in the online catalogue in the category CAD data: 2D Sectional drawing (DXF).

Weitere Zeichnungen mit den Materialstärken 16 und 18 mm finden Sie im Onlinekatalog unter der Rubrik CAD Daten: Schnittzeichnungen 2D (DXF).

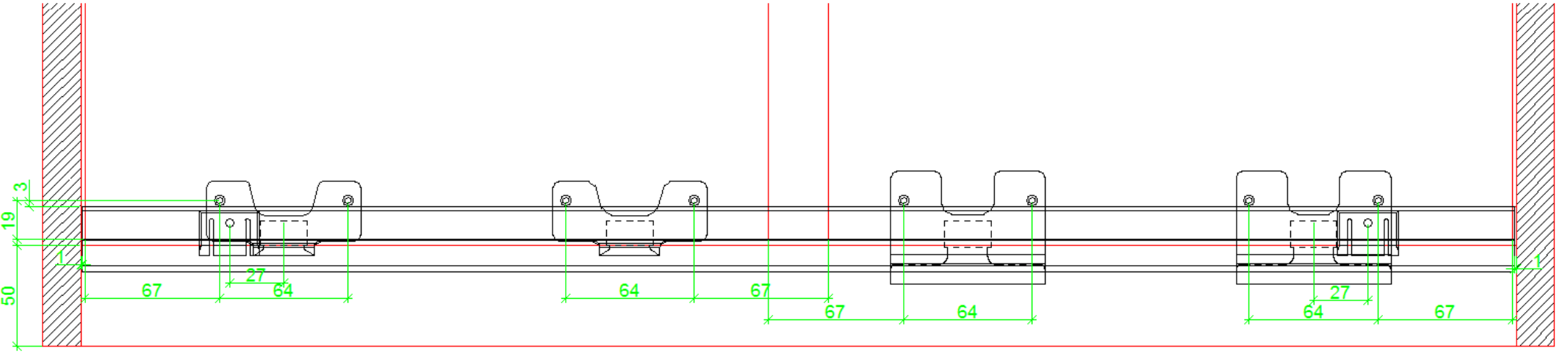
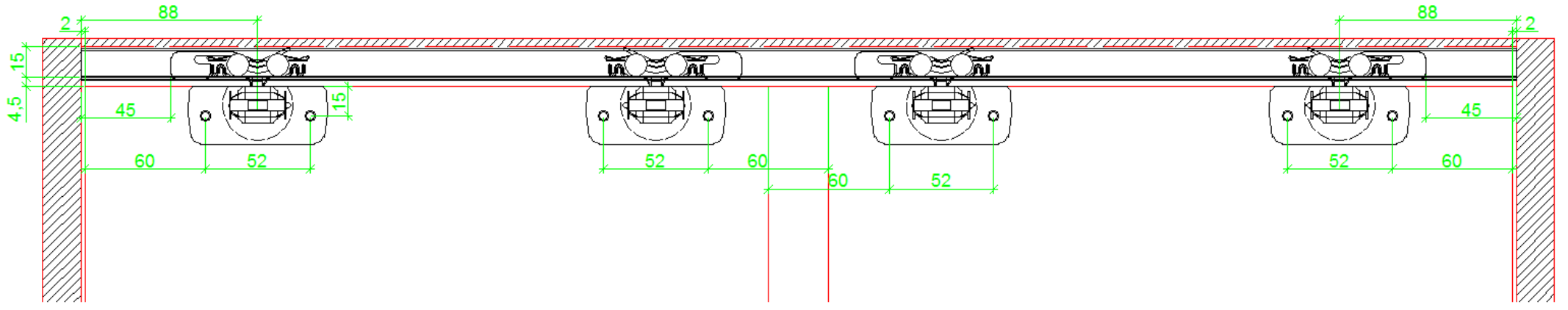
Frontview / Frontansicht (STB 11)



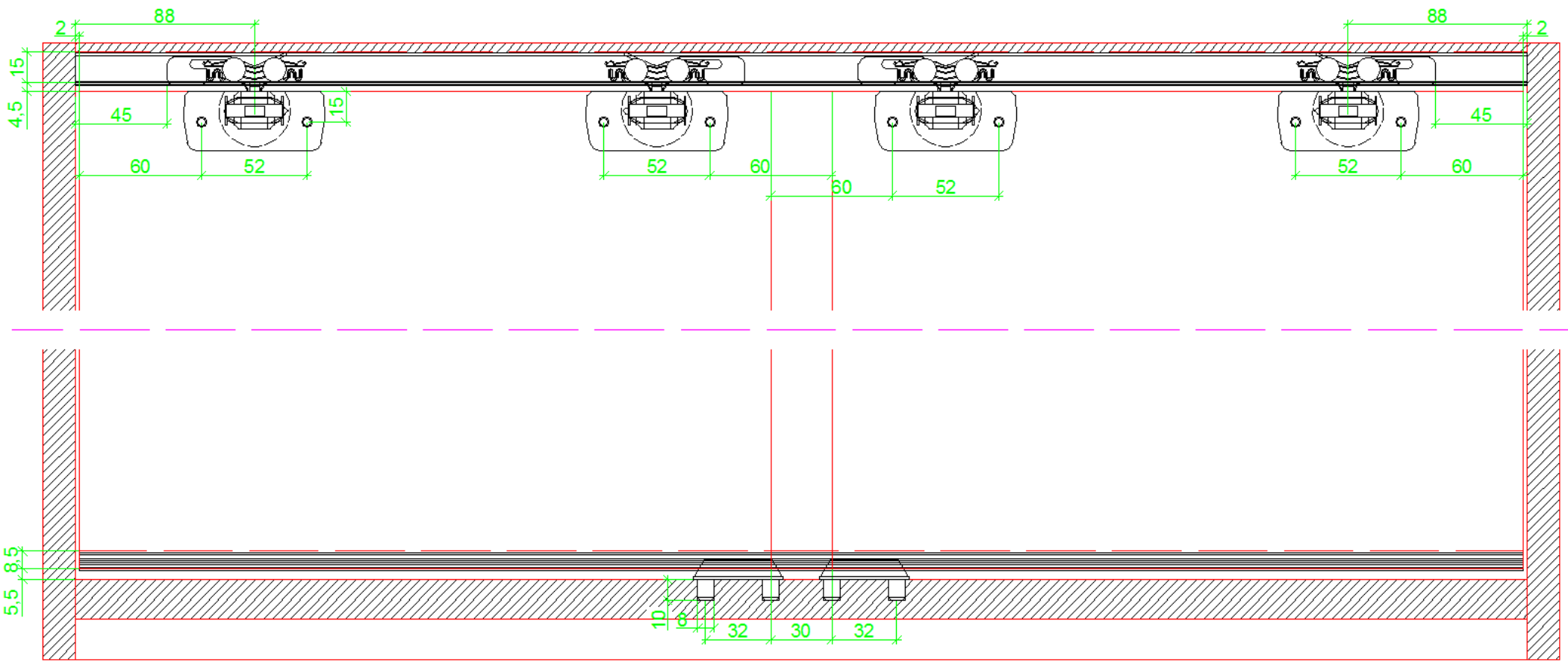
Frontview / Frontansicht (STB 12)



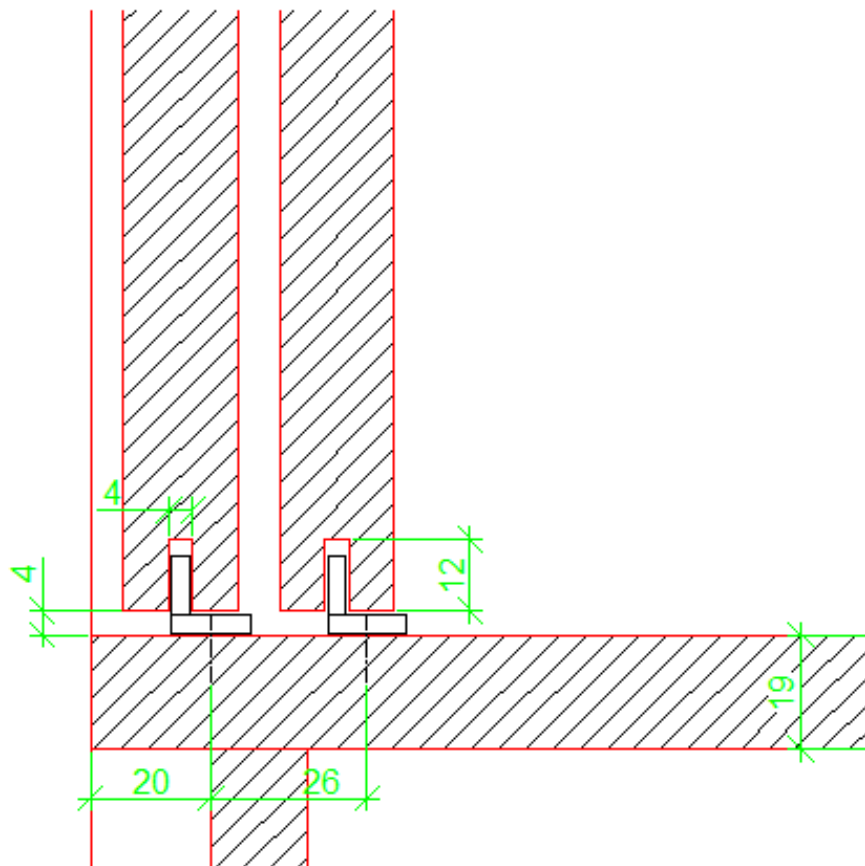
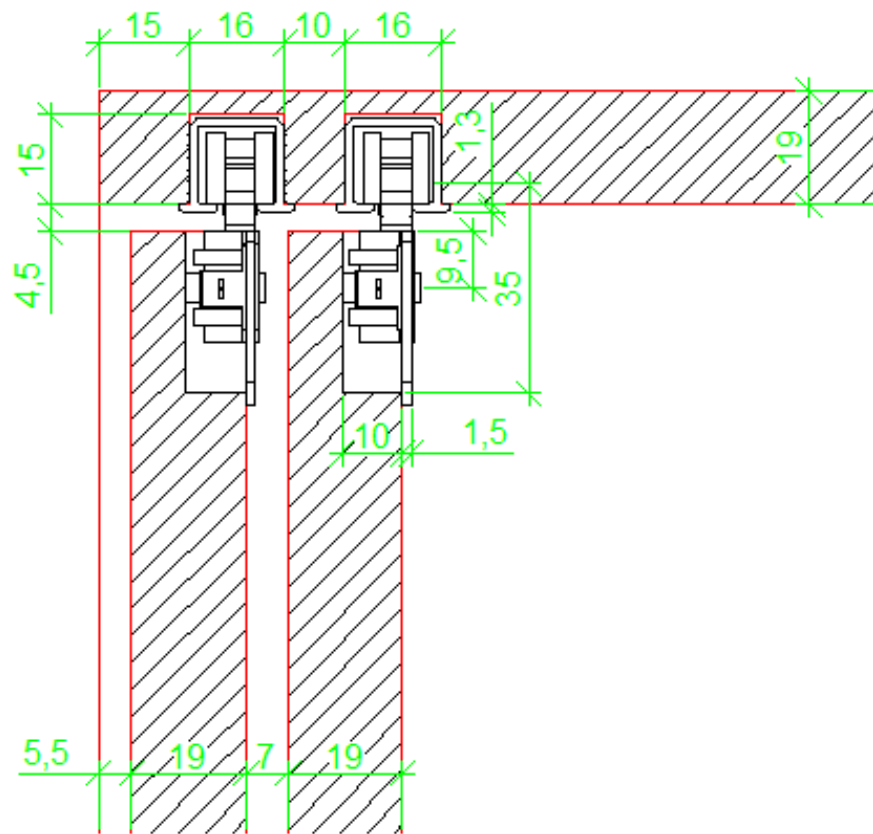
Frontview / Frontansicht (STB 15)



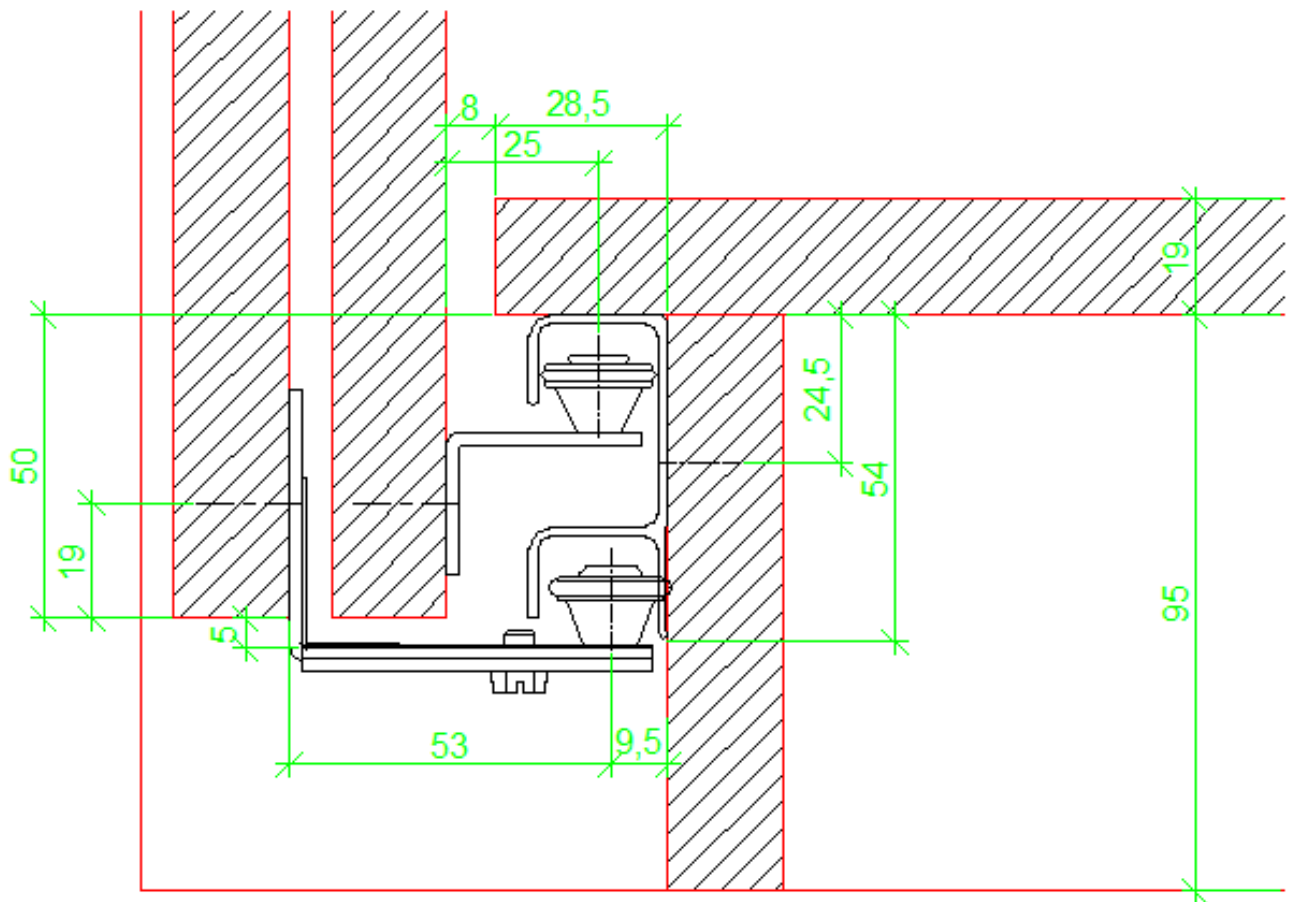
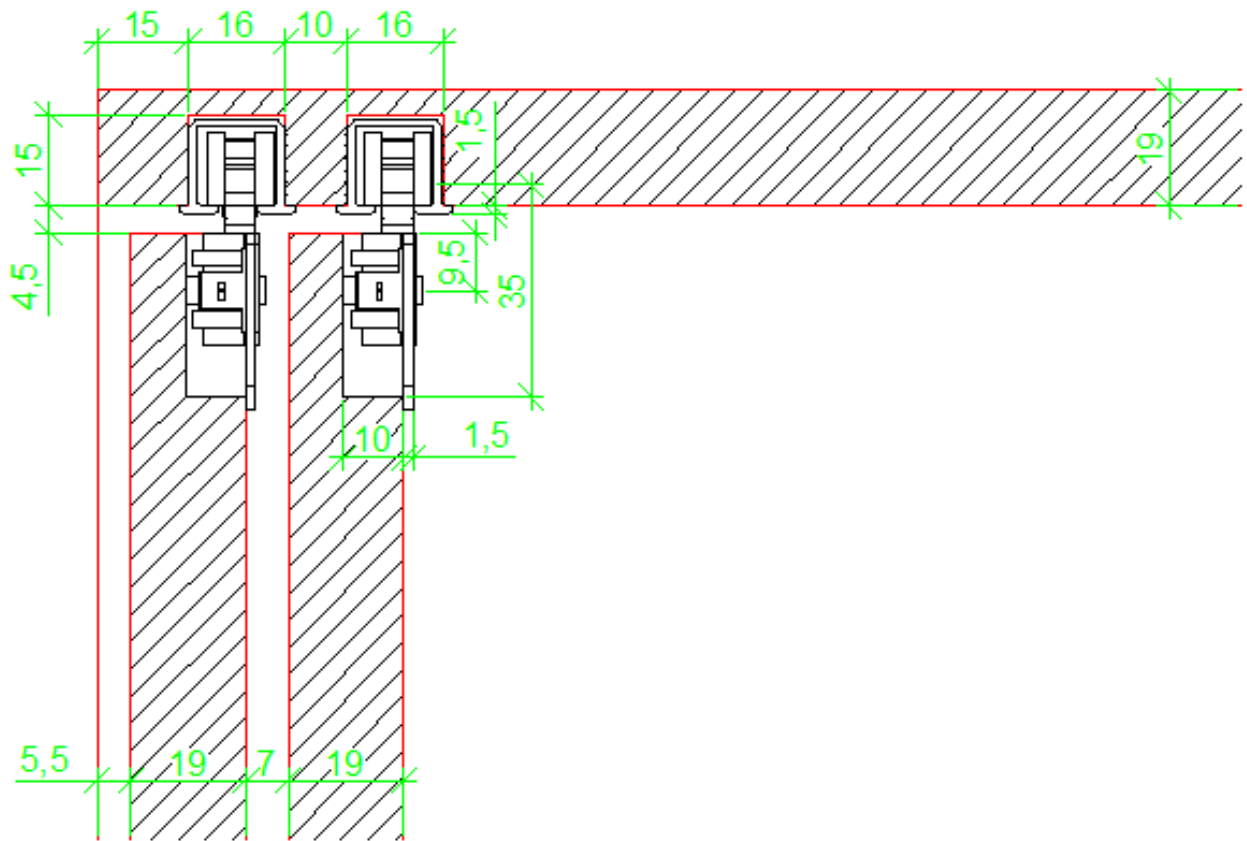
Frontview / Frontansicht (STB 35)



Sideview / Seitenansicht (19mm)



Sideview / Seitenansicht (STB 12 / 19mm)



Sideview / Seitenansicht (STB 15 / 19mm)

