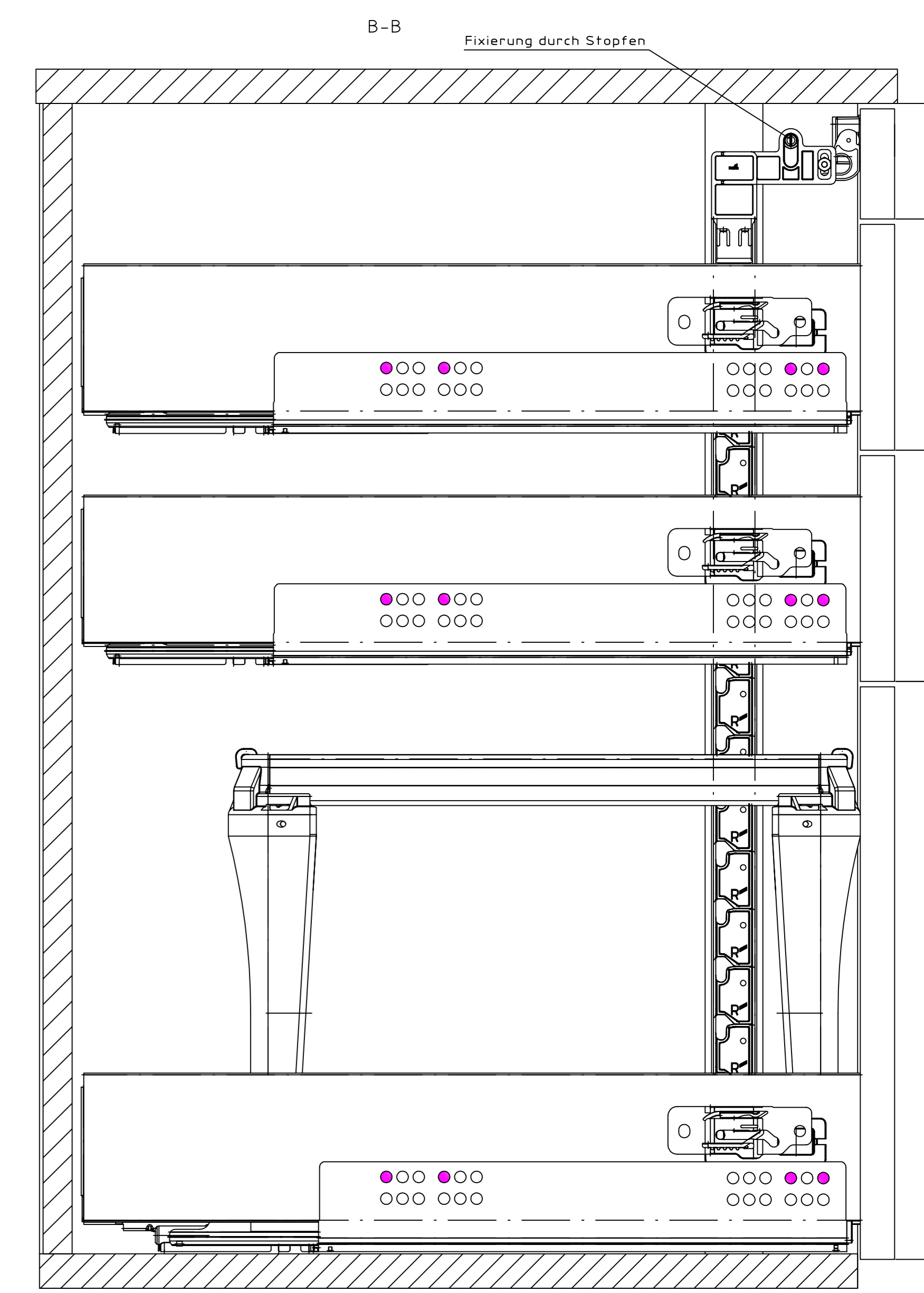
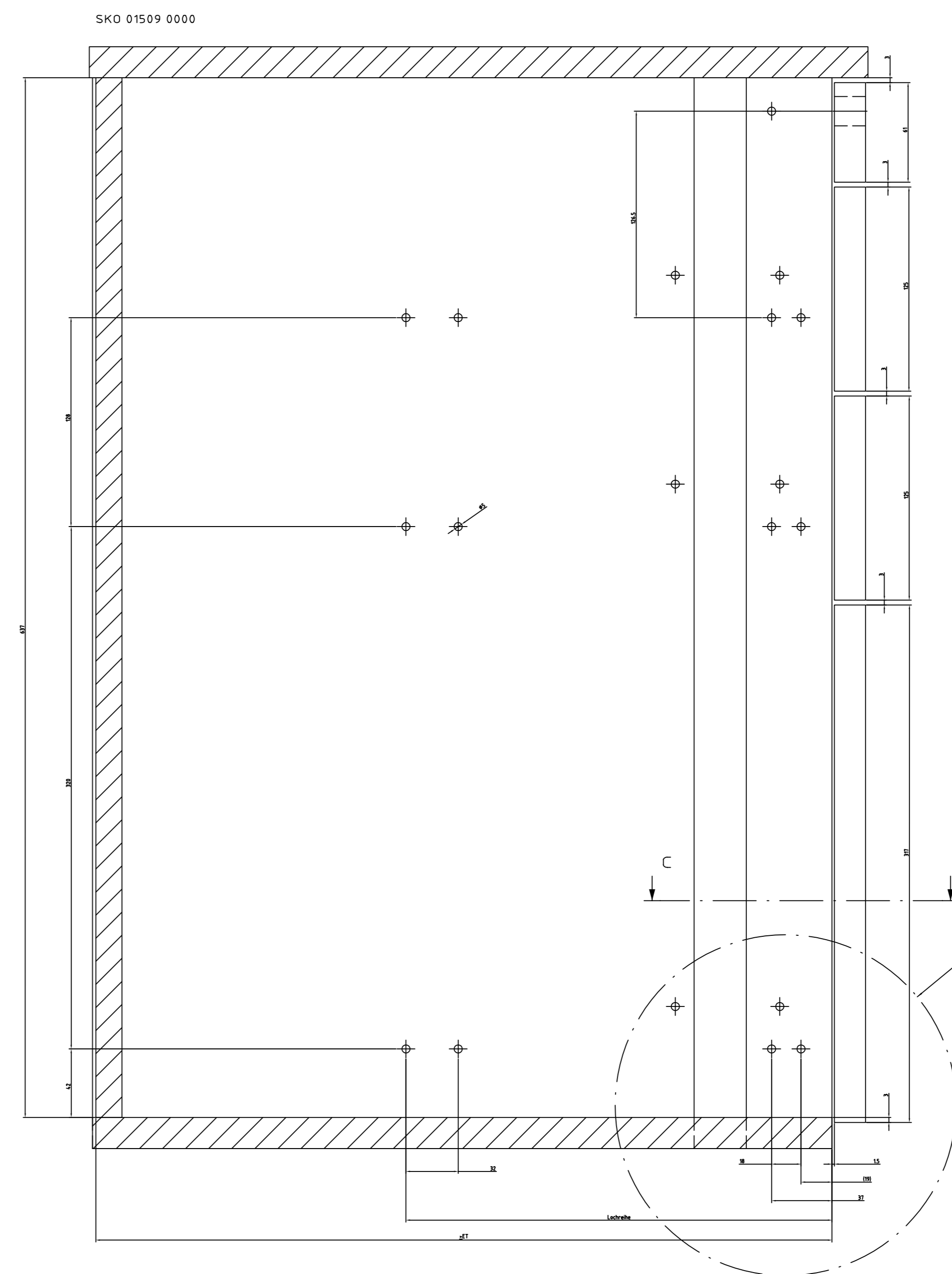
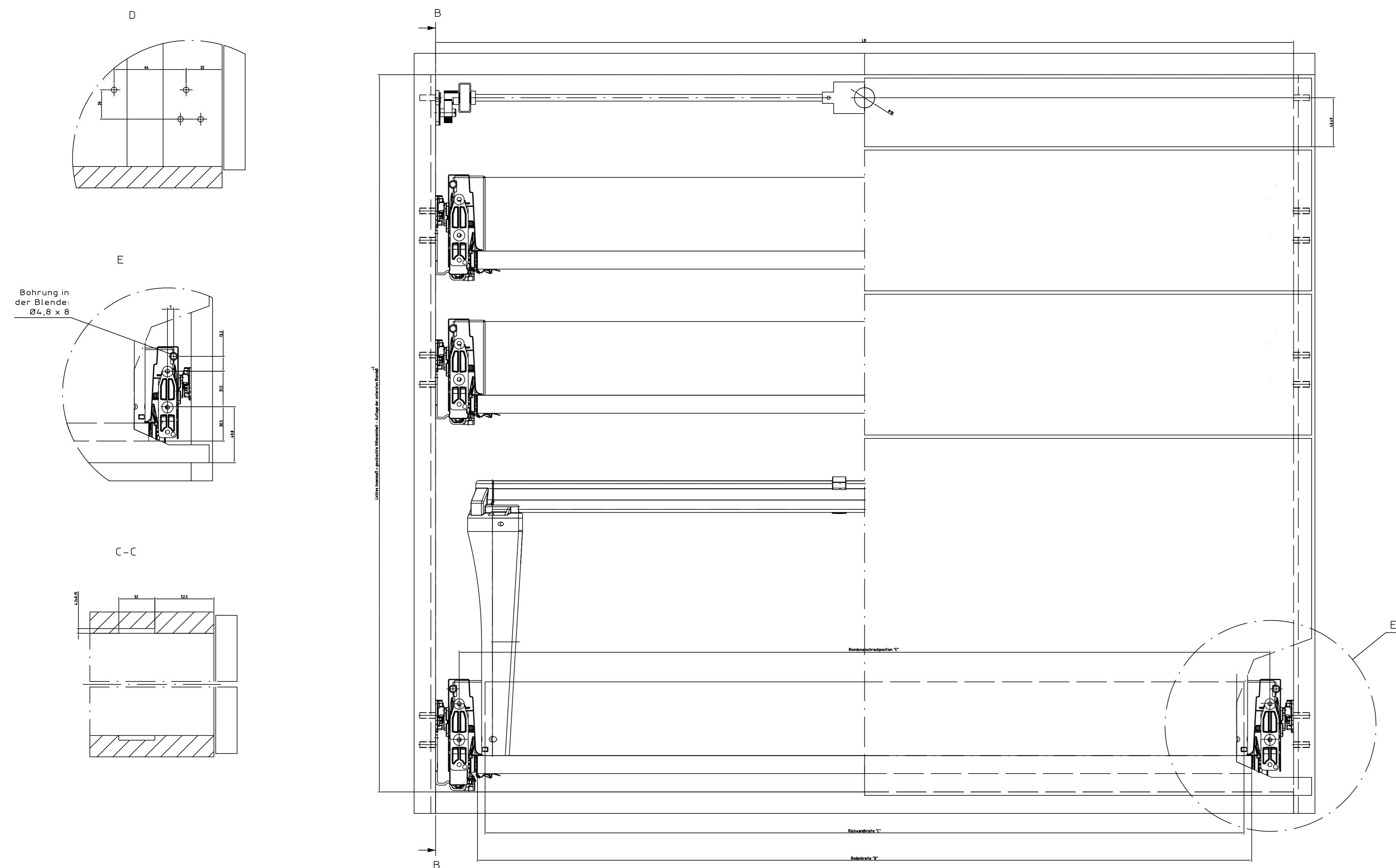


Drawings / Zeichnungen:
Desk pedestals InnoTech Atira/ Schreibtischcontainer InnoTech Atira

Article / Artikel	9 209 612
Height units / Höheneinheiten (HE)	10
Height division / Höheneinteilung (HE)	5 + 2,5 + 2,5
Installed width / Einbaubreite (mm)	562 - 1162
Installed depth / Einbautiefe (mm)	Depends to runner / nach Auszugführung
Drawer runner / Auszugführungen	Quadro V6 / Quadro V6 +



Einbautiefen (ET)	Lochreihen		
	Lochreihe Korpus-tiefe	Lochreihe QV6	Lochreihe QV6+
260	279/305	19-37-165	---
300	315	19-37-165-197	19-37-165-197
350	365	19-37-197	19-37-197-229
420	435	19-37-261	19-37-229-261
470	485	19-37-293	19-37-261-293
520	535	19-37-293	19-37-261-293
620	635	---	19-37-357-389

Alle Lochbildmaße beziehen sich auf die Korpus-Vorderkante
 * Korpus-tiefe 305mm bei Quadro V6+
 ** nur mit Silent System

Schrankbreite	EB	A	B (EB-76,5)	C (EB-88)	D	E (EB-4,2)
600	562	---	485,5	474	---	520
800	762	NL+10	685,5	674	---	720
1000	962	---	885,5	874	65,5	920
1200	1162	---	1085,5	1074	---	1120

A = Bodentiefe / B = Bodenbreite / C = Rückwandbreite / D = Rückwandhöhe /
 E = Blendenanschraubposition

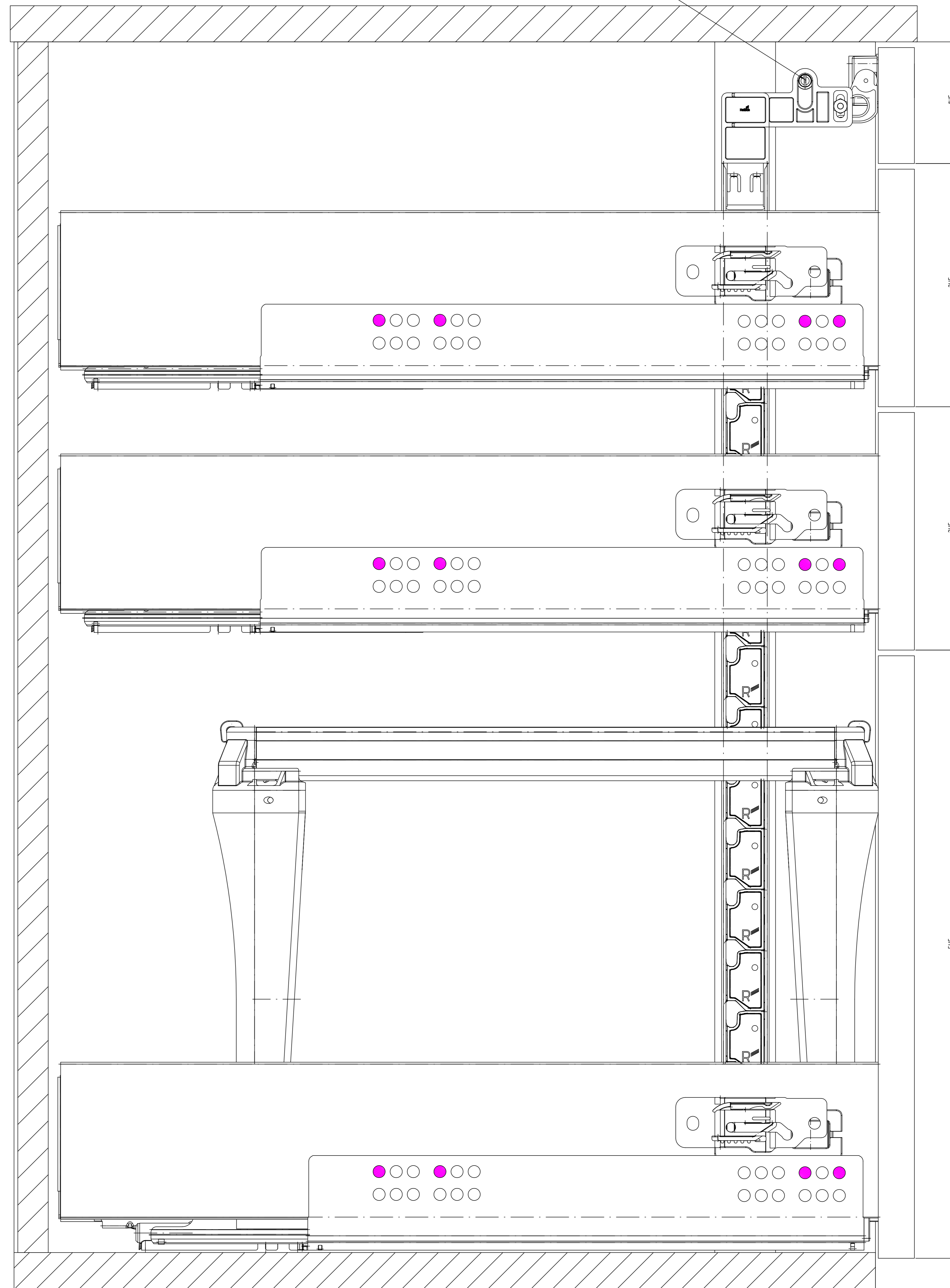
Anmerkungen:
 Maximale Blendenhöhe ohne Reling 320mm
 Einbaubreite der Führungen ausschließlich EB 12,5
 Einsatz mit Push to Open ist nicht vorgesehen.
 Durch den Einsatz der Bodenträger in der Blende kann die seitliche Blendenverstellung eingeschränkt sein.

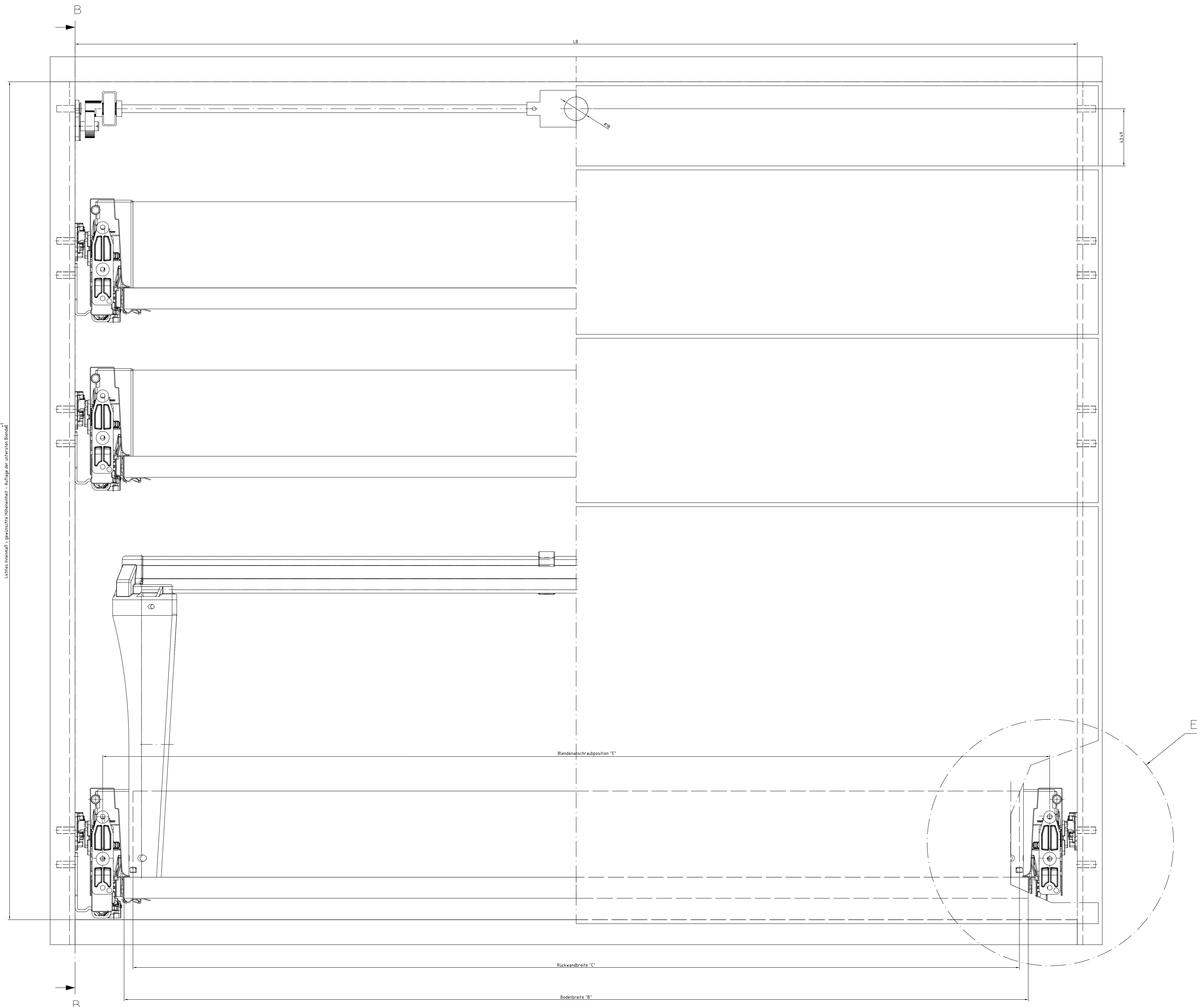
Für Blenden höher 300mm wird eine zusätzliche Verschraubung der Frontbefestigung (ab 16mm Blende: 3,5 x 16 mm) empfohlen.

Schraubenempfehlung:
 Quadro V6: 8 Stück 6mm x 14mm, pro GN
 Quadro V6+: 8 Stück 6mm x 14mm, pro GN

B-B

Fixierung durch Stopfen



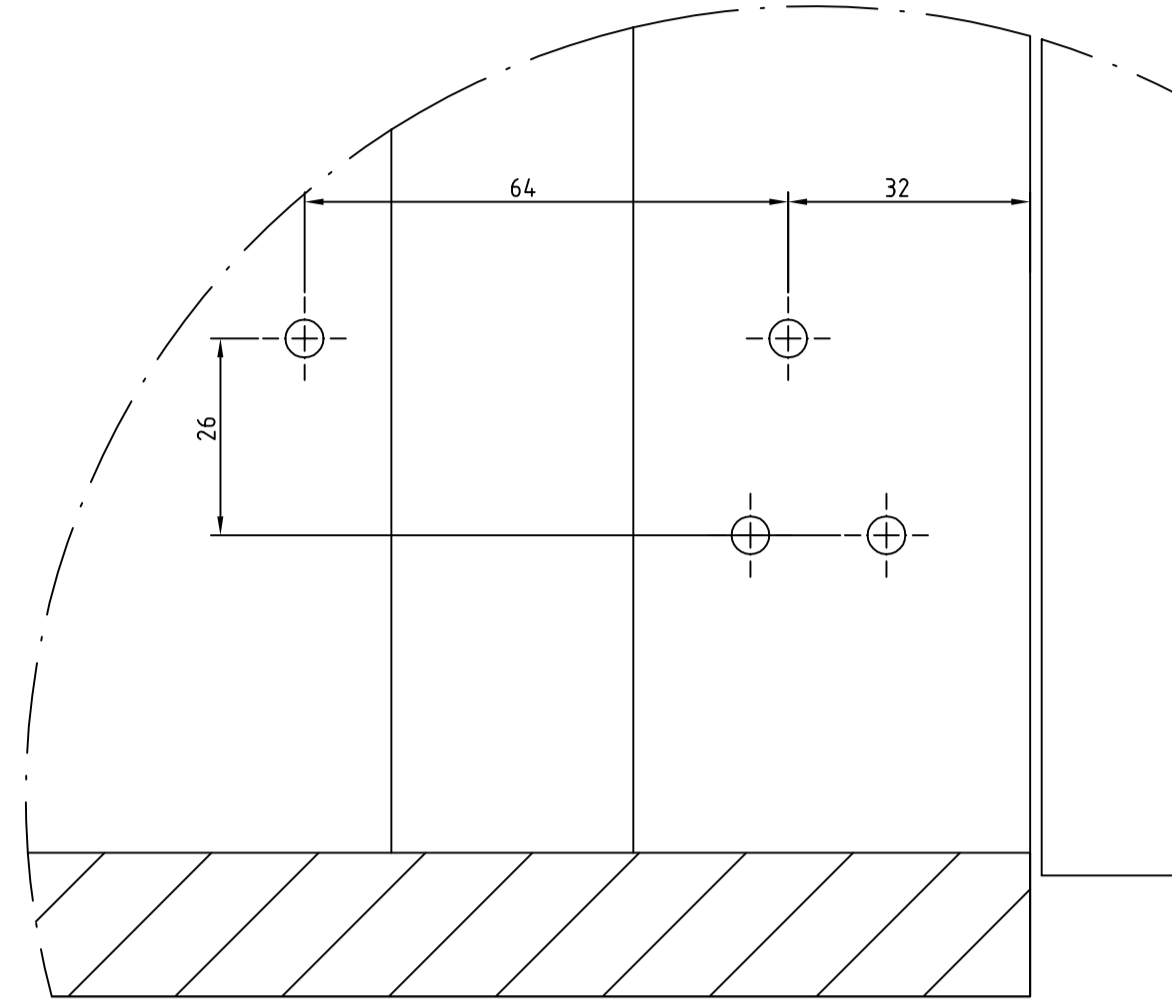


Lehrer Innenauß - gewünschte Höhenanheit - Auflage der untersten Blende!

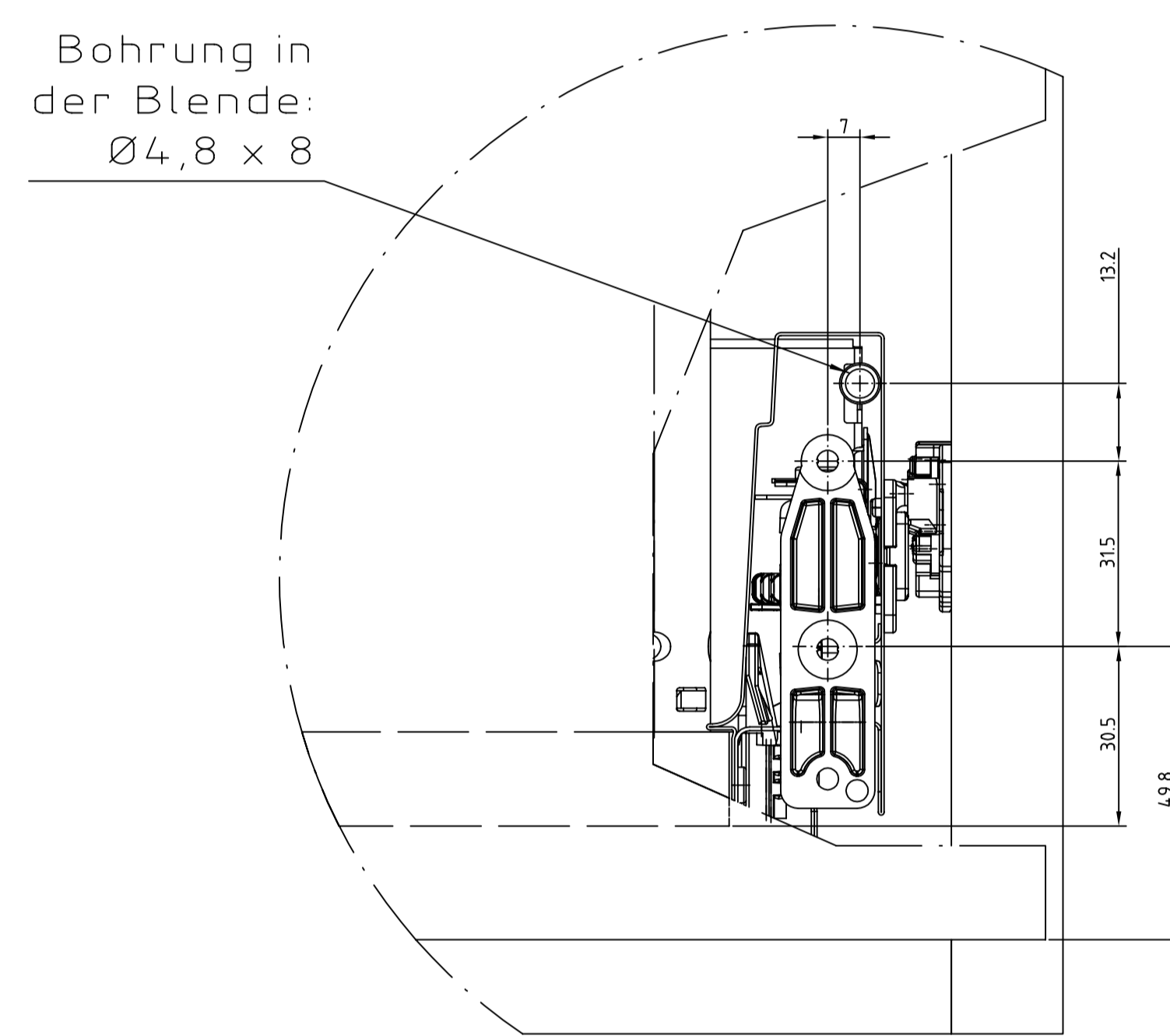


23.02.16	EB 562 mm	9 209 612
4 / 5		SKO 01509
Paul Hettich GmbH & Co. KG		

D



E



C-C

