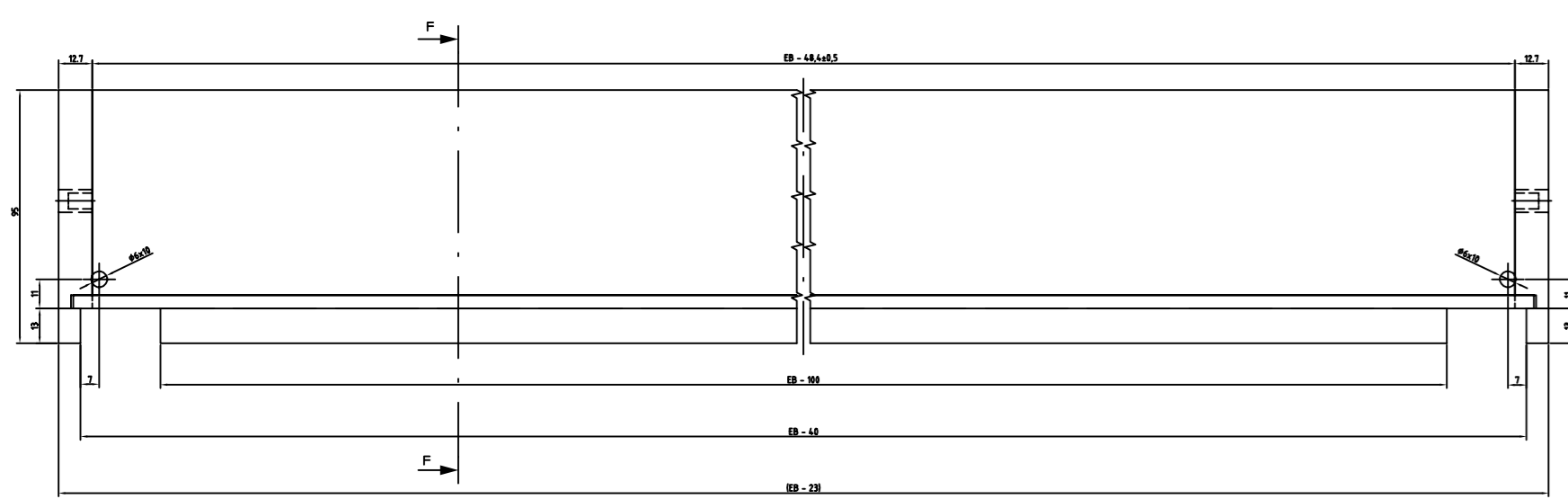
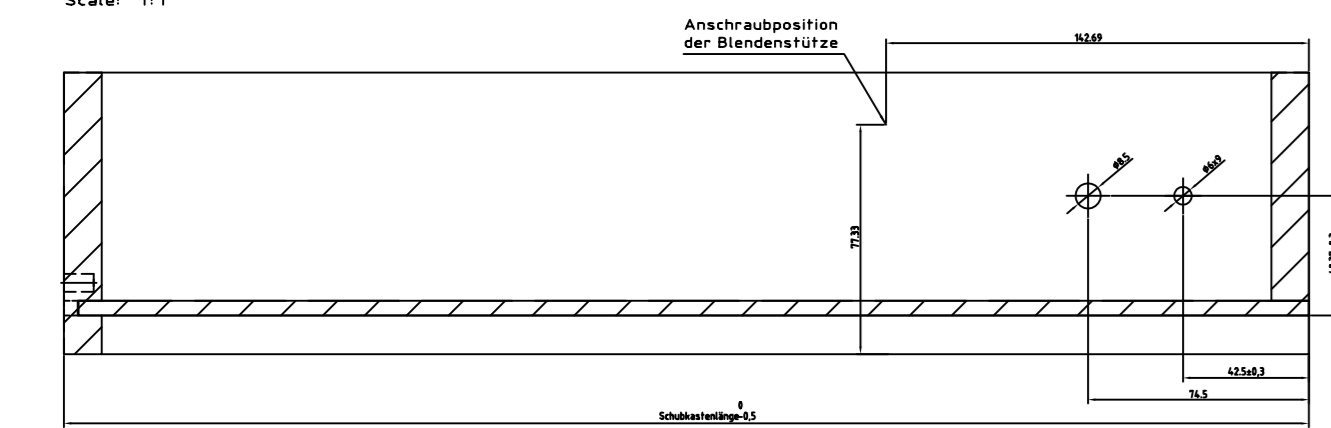


Drawings / Zeichnungen:  
Desk pedestal / Schreibtischcontainer

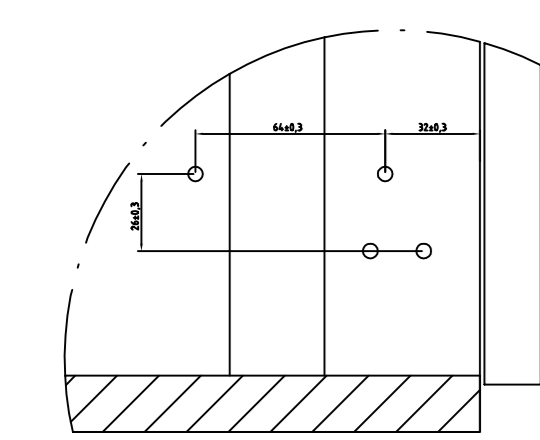
Article / Artikel	9 209 614
Height units / Höheneinheiten (HE)	11
Height division / Höheneinteilung (HE)	5+2,5+2,5+1
Installed width / Einbaubreite (mm)	$\geq 762$
Installed depth / Einbautiefe (mm)	$\geq 435$
Drawer runner / Auszugführungen	Quadro V6 / V6+



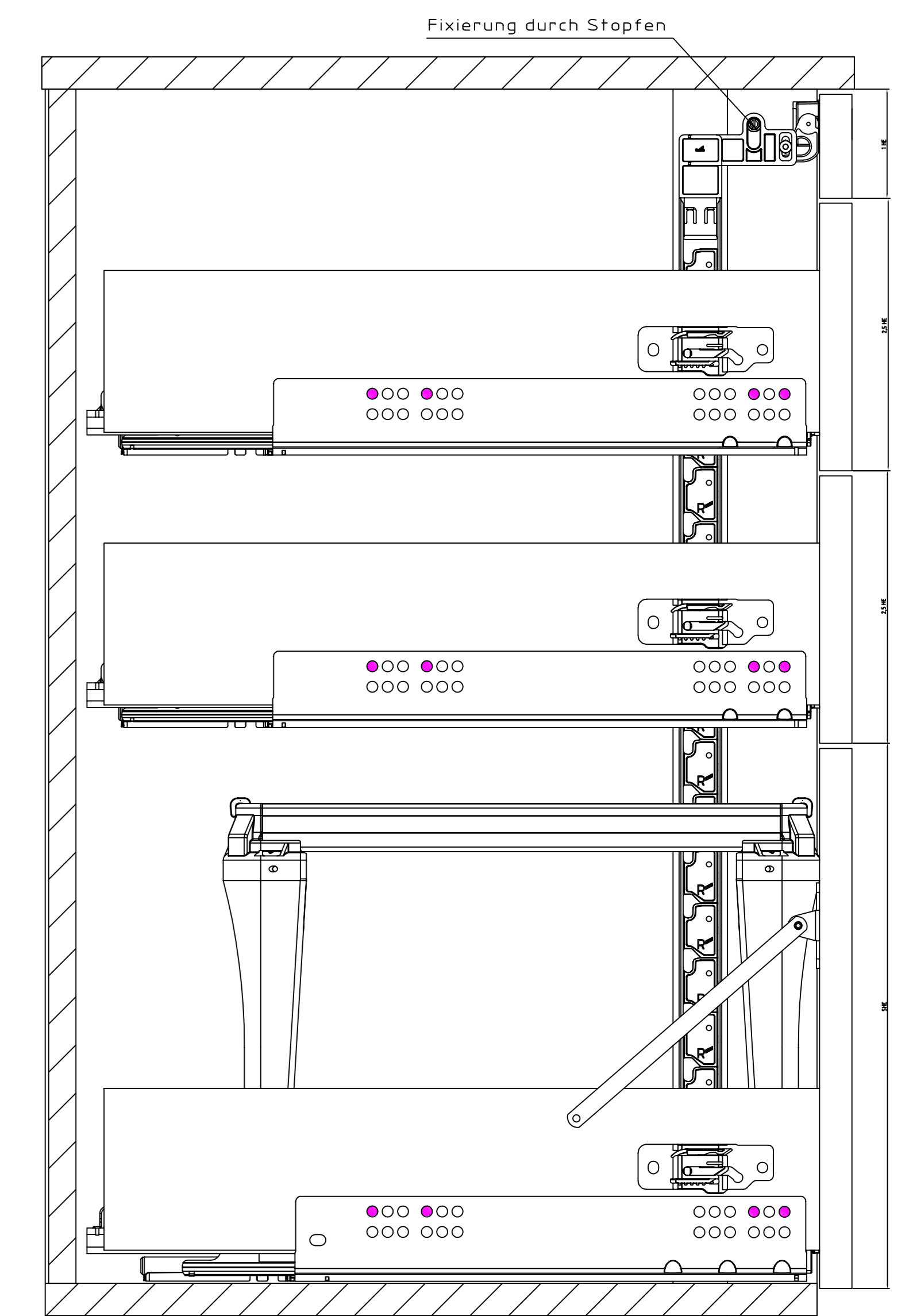
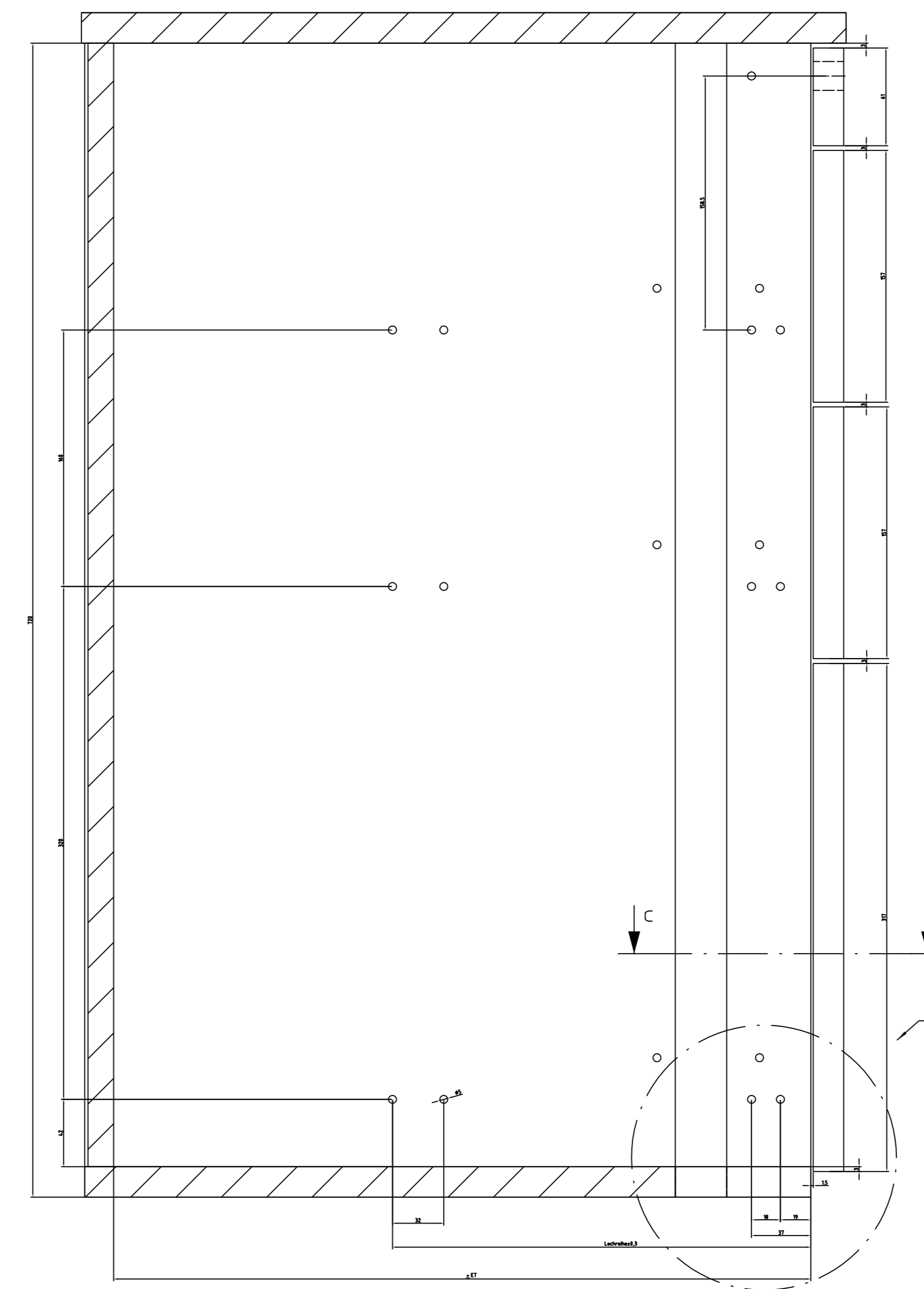
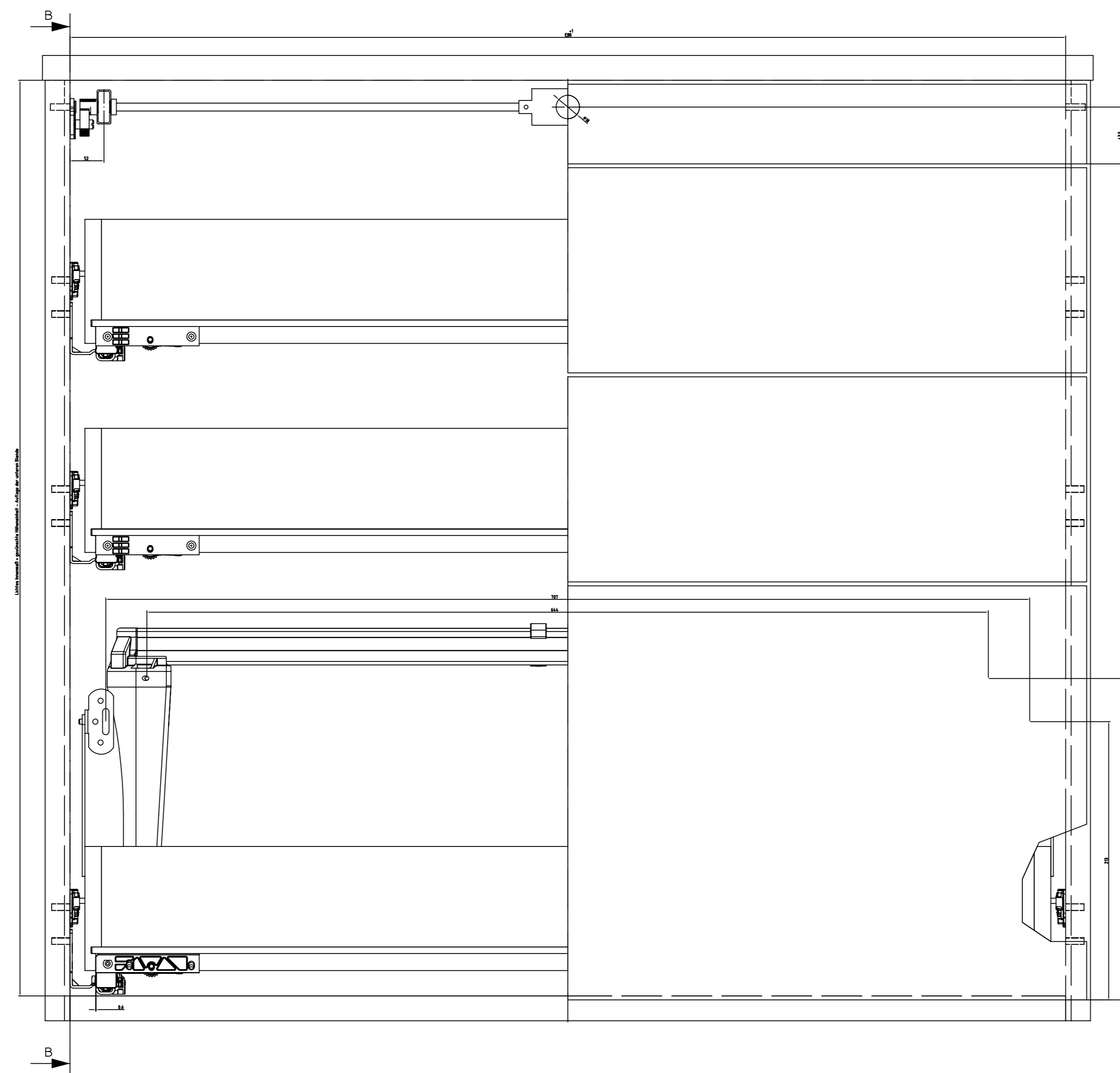
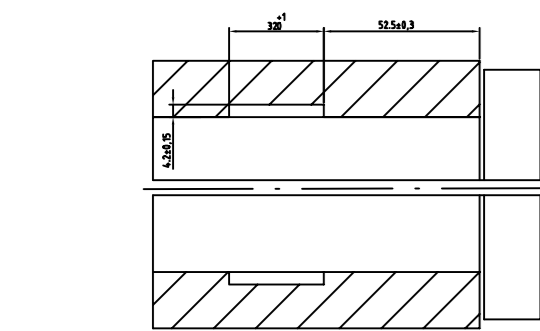
Schubkasten  
Front-View  
Scale: 1:1



Schubkasten  
Seiten-View f.d.  
Scale: 1:1



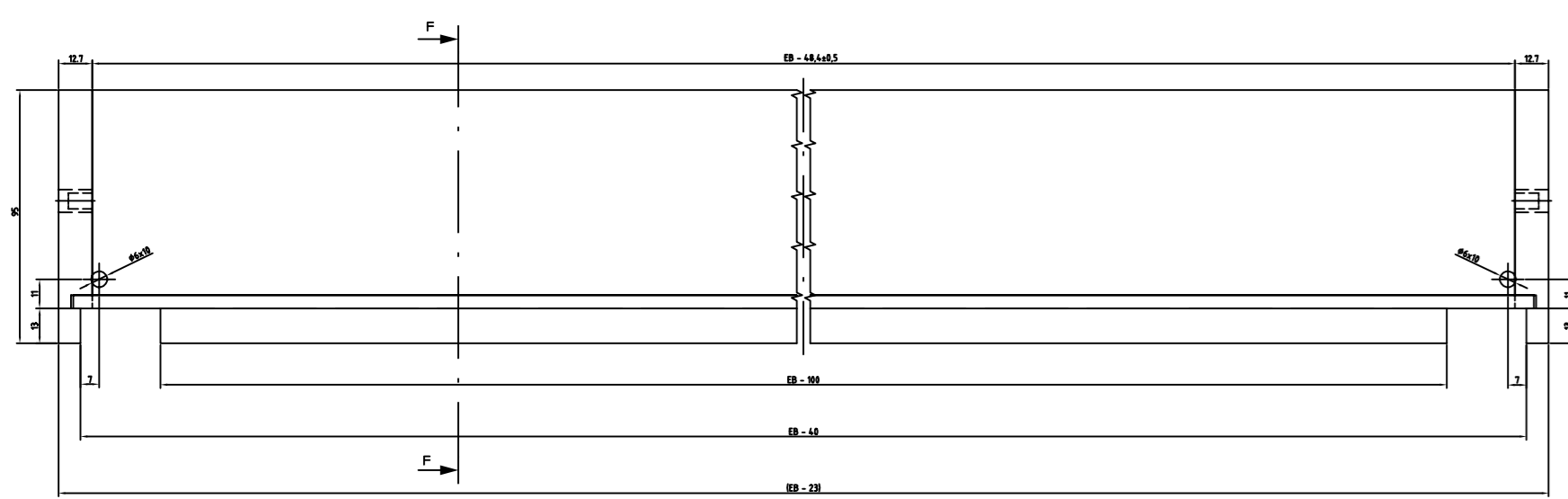
Detail D  
Scale: 1:1



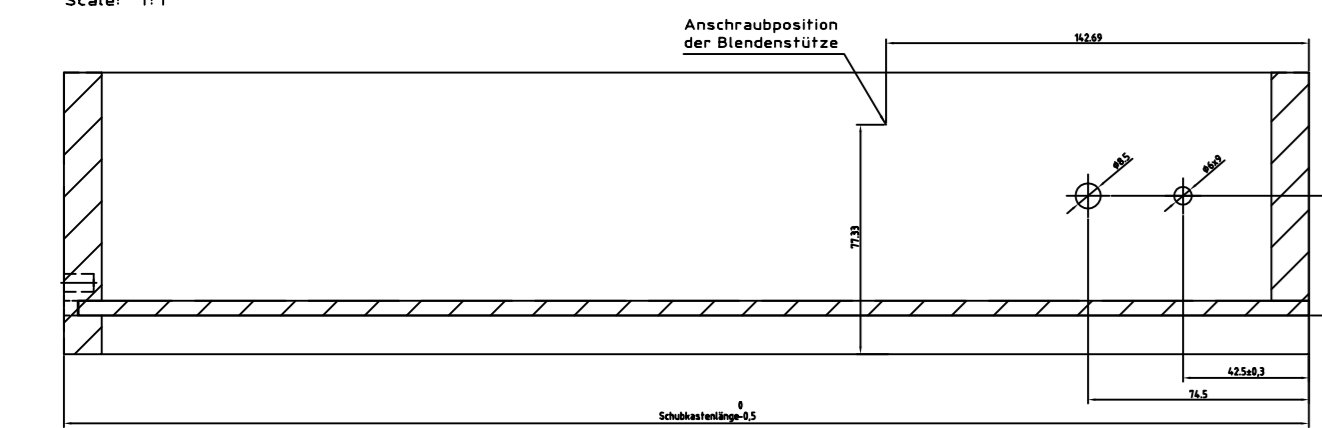
Anmerkung:  
Maximale Blendenhöhe 320mm  
Für Blendenhöhen höher 3HE (192mm) wird der Einsatz einer  
Blendenstütze empfohlen.  
Einbaubreite der Führungen ist ausschließlich EB 20.  
Einsatz mit Push op Open ist nicht vorgesehen.  
Länge des Holzschubkastens = Nennlänge der Quadro  
Führungsschiene  
Weitere Maße und Eigenschaften können dem aktuellen  
Katalog für das System Quadro und der zugehörigen  
Technischen Dokumentation entnommen werden.

Schraubenempfehlung:  
Quadro V6: 8 Stück 6mm x 14mm  
Quadro V6+: 8 Stück 6mm x 14mm

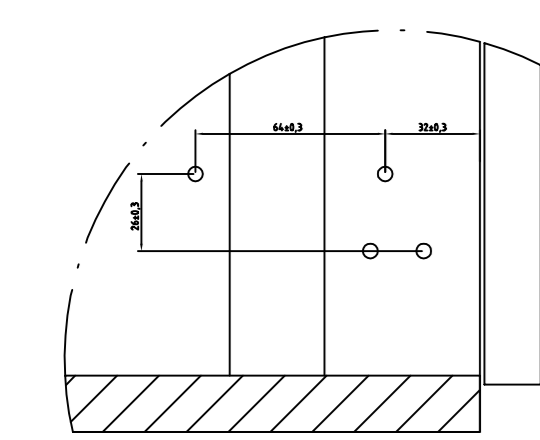
18.02.16 EB 762 mm  
M 1:1 ET 435 mm SKO 0658  
Paul Hettich GmbH & Co. KG



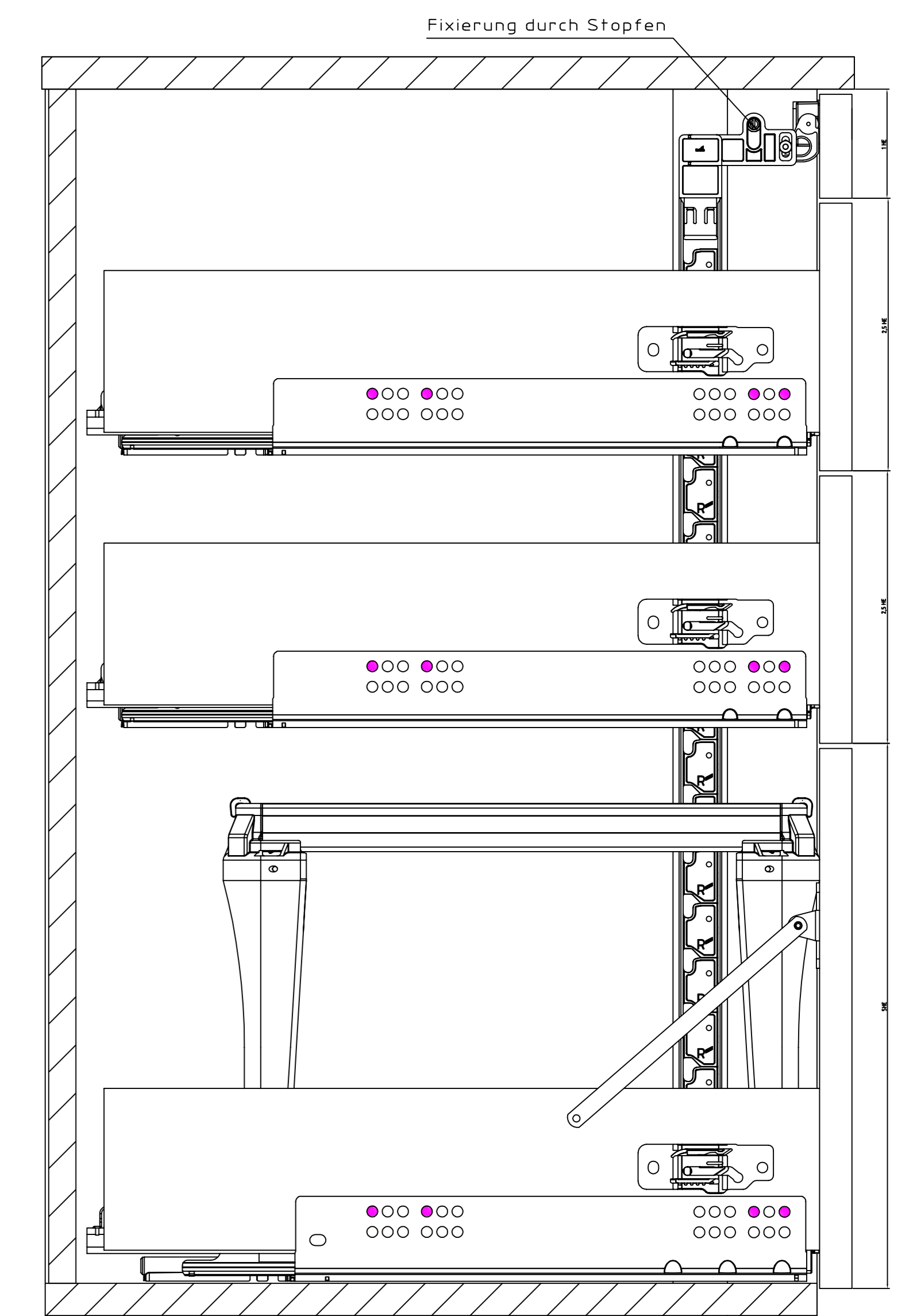
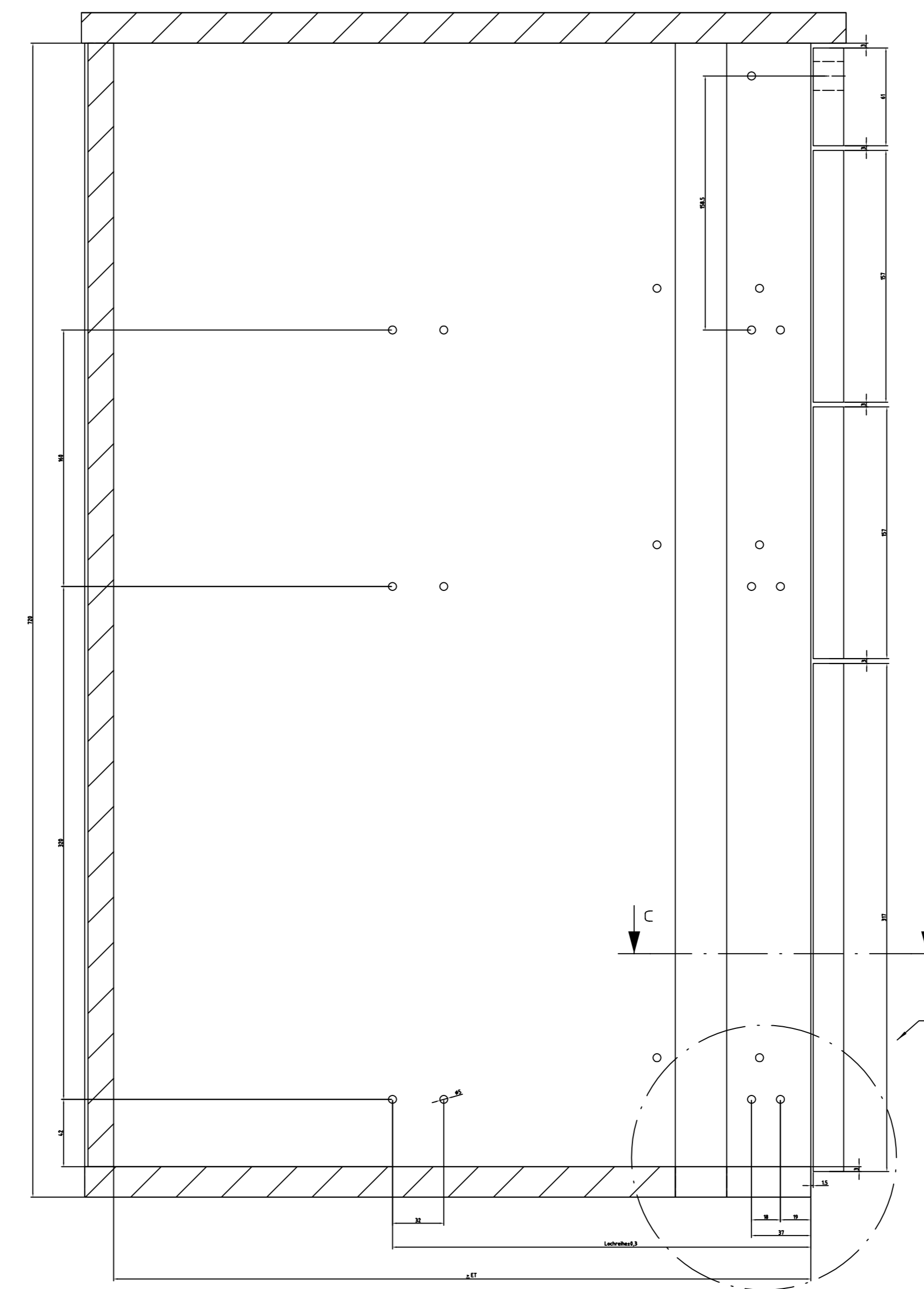
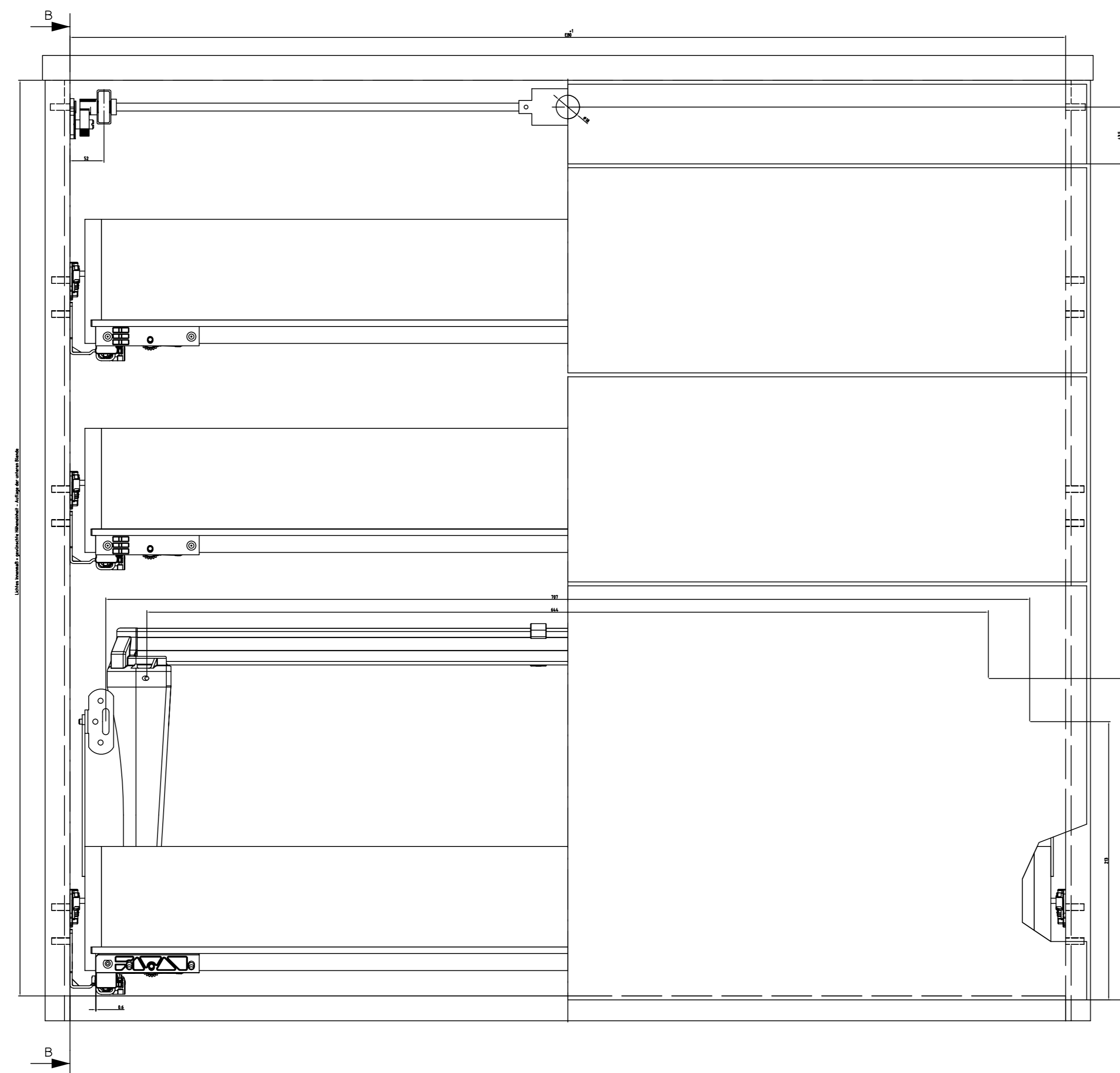
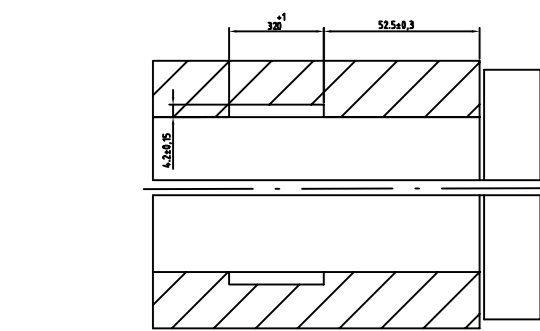
Schubkasten  
Front-View  
Scale: 1:1



Schubkasten  
Seiten-View f.d.  
Scale: 1:1



Detail D  
Scale: 1:1

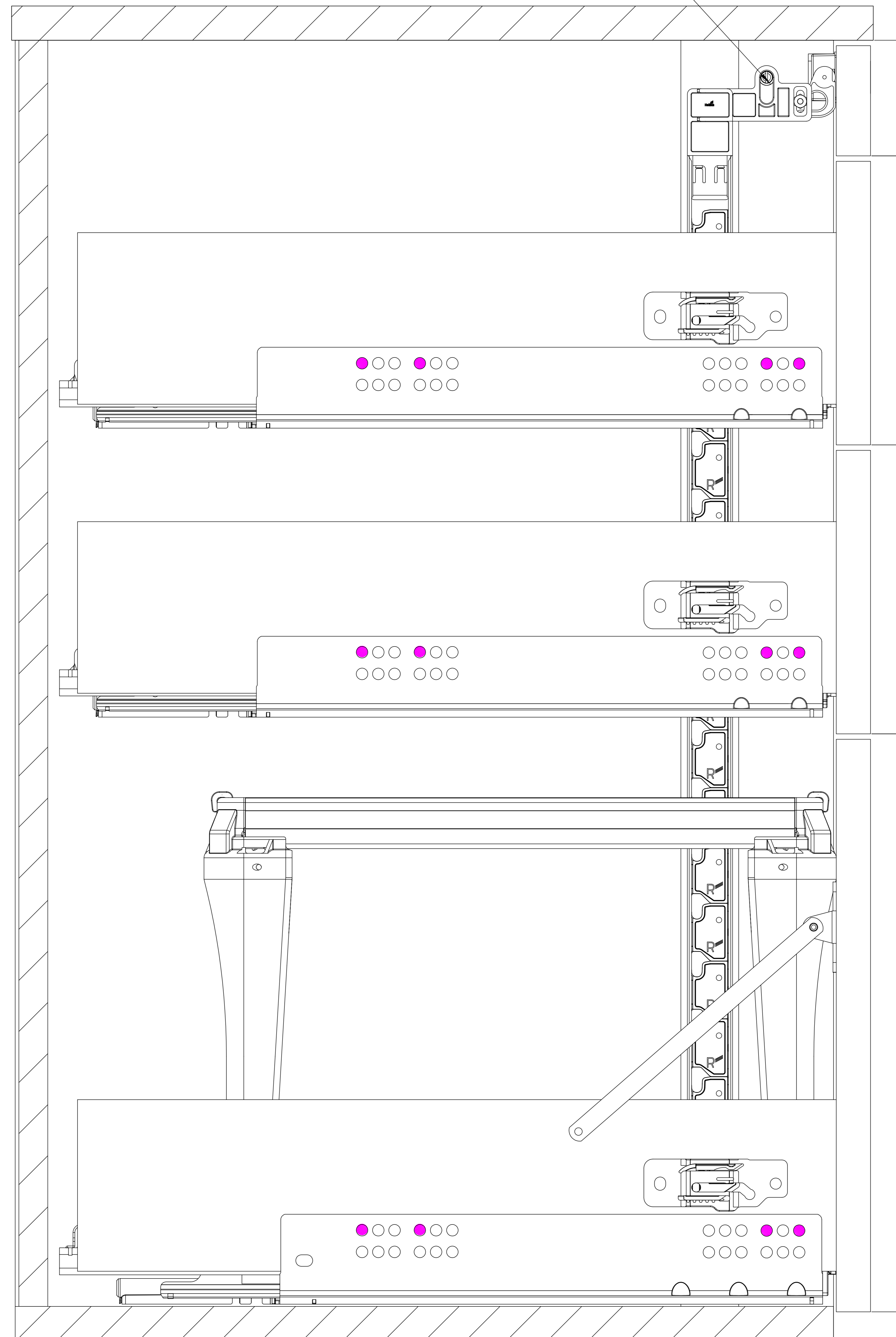


Anmerkung:  
Maximale Blendenhöhe 320mm  
Für Blendenhöhen höher 3HE (192mm) wird der Einsatz einer  
Blendenstütze empfohlen.  
Einbaubreite der Führungen ist ausschließlich EB 20.  
Einsatz mit Push op Open ist nicht vorgesehen.  
Länge des Holzschubkastens = Nennlänge der Quadro  
Führungsschiene  
Weitere Maße und Eigenschaften können dem aktuellen  
Katalog für das System Quadro und der zugehörigen  
Technischen Dokumentation entnommen werden.

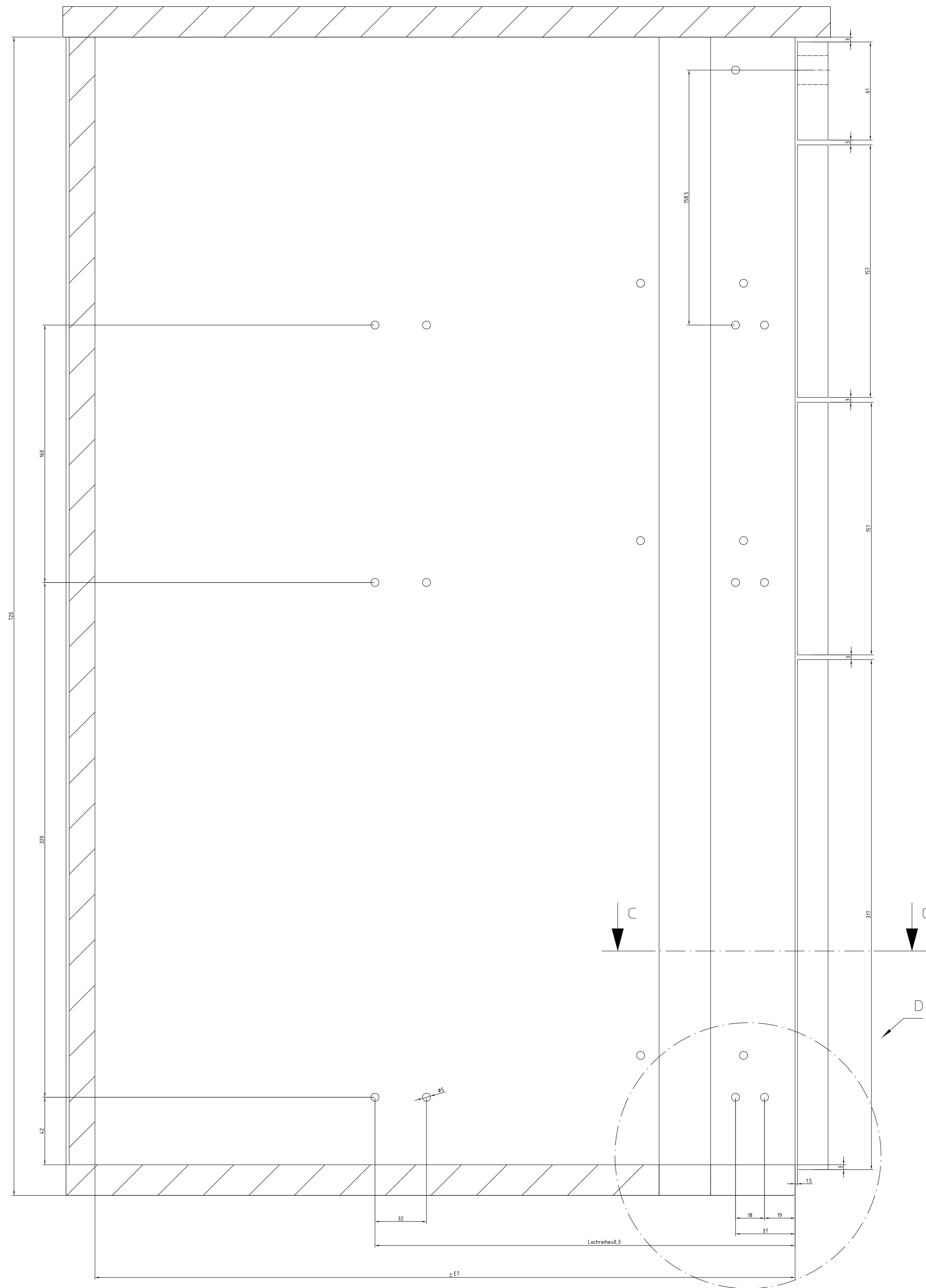
Schraubenempfehlung:  
Quadro V6: 8 Stück 6mm x 14mm  
Quadro V6+: 8 Stück 6mm x 14mm

18.02.16 EB 762 mm  
M 1:1 ET 435 mm SKO 0658  
Paul Hettich GmbH & Co. KG

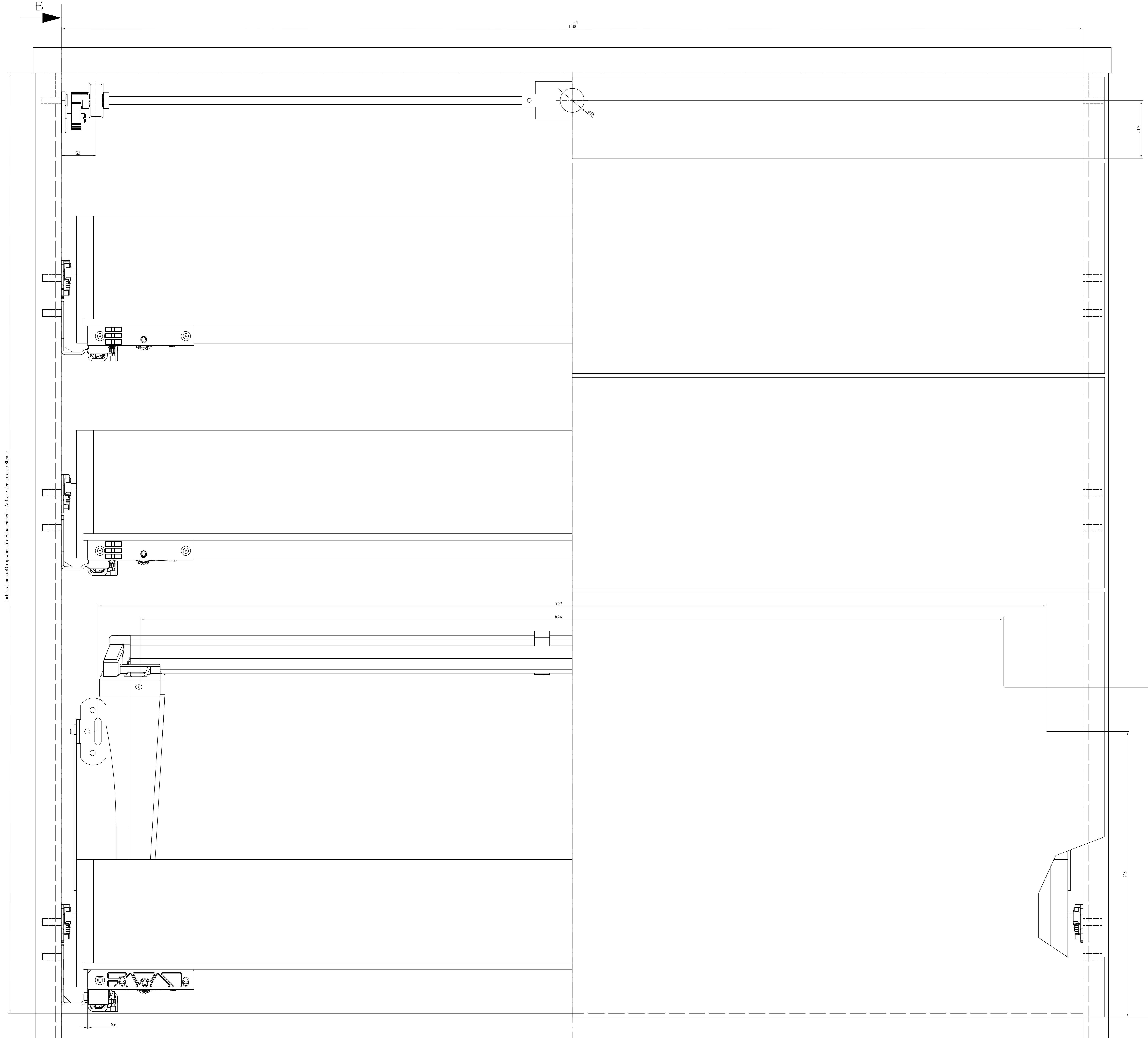
Fixierung durch Stopfen



18.02.16	EB 762 mm	
2 / 5	ET 435 mm	SKO 00658
Paul Hettich GmbH & Co. KG		

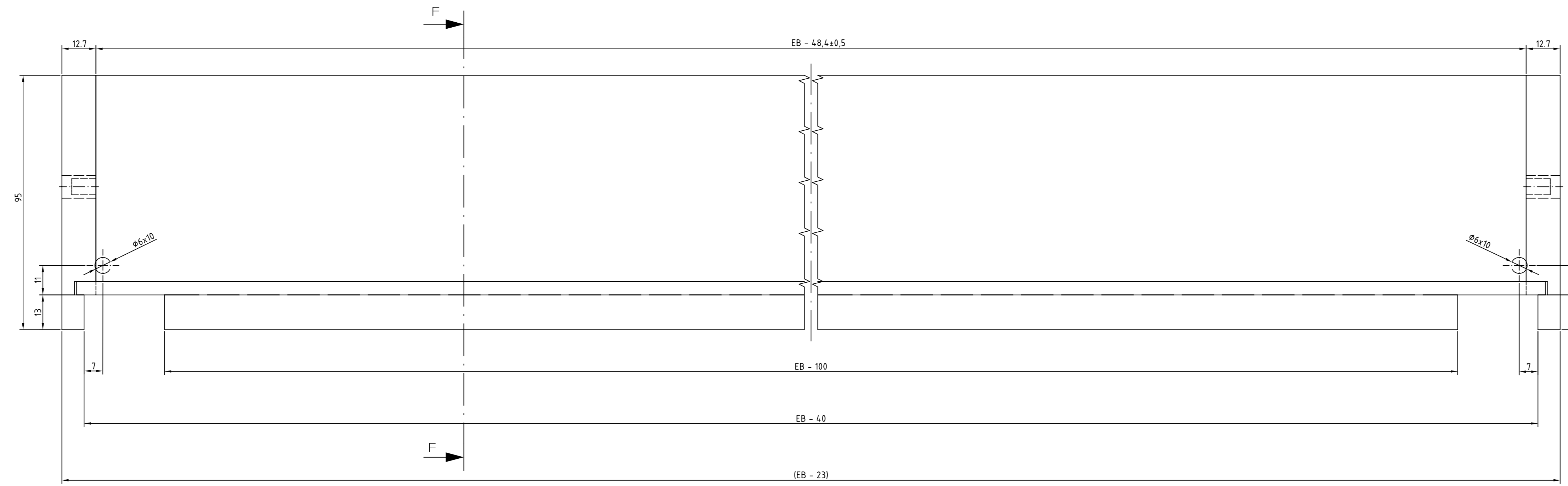


18.02.16	EB 762 mm	
3 / 5	ET 435 mm	SKO 00658
Paul Hettich GmbH & Co. KG		

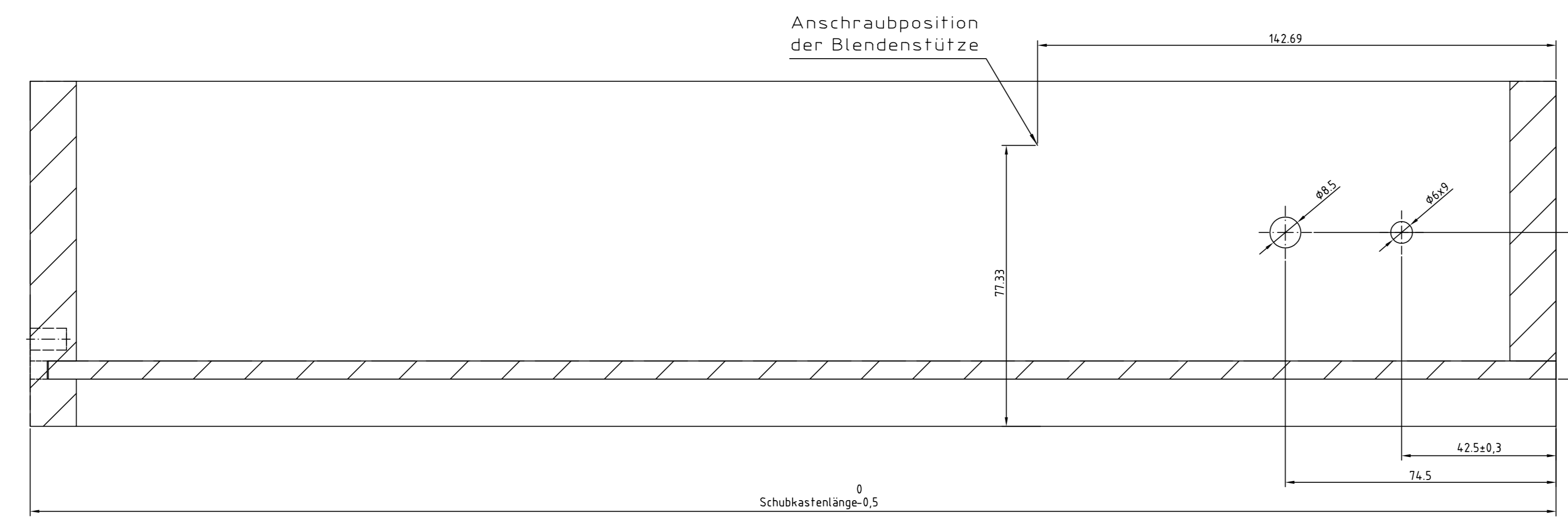


Lichtes Innenmaß = gewöhnliche Abhängigkeit - Auflage der äußeren Blende

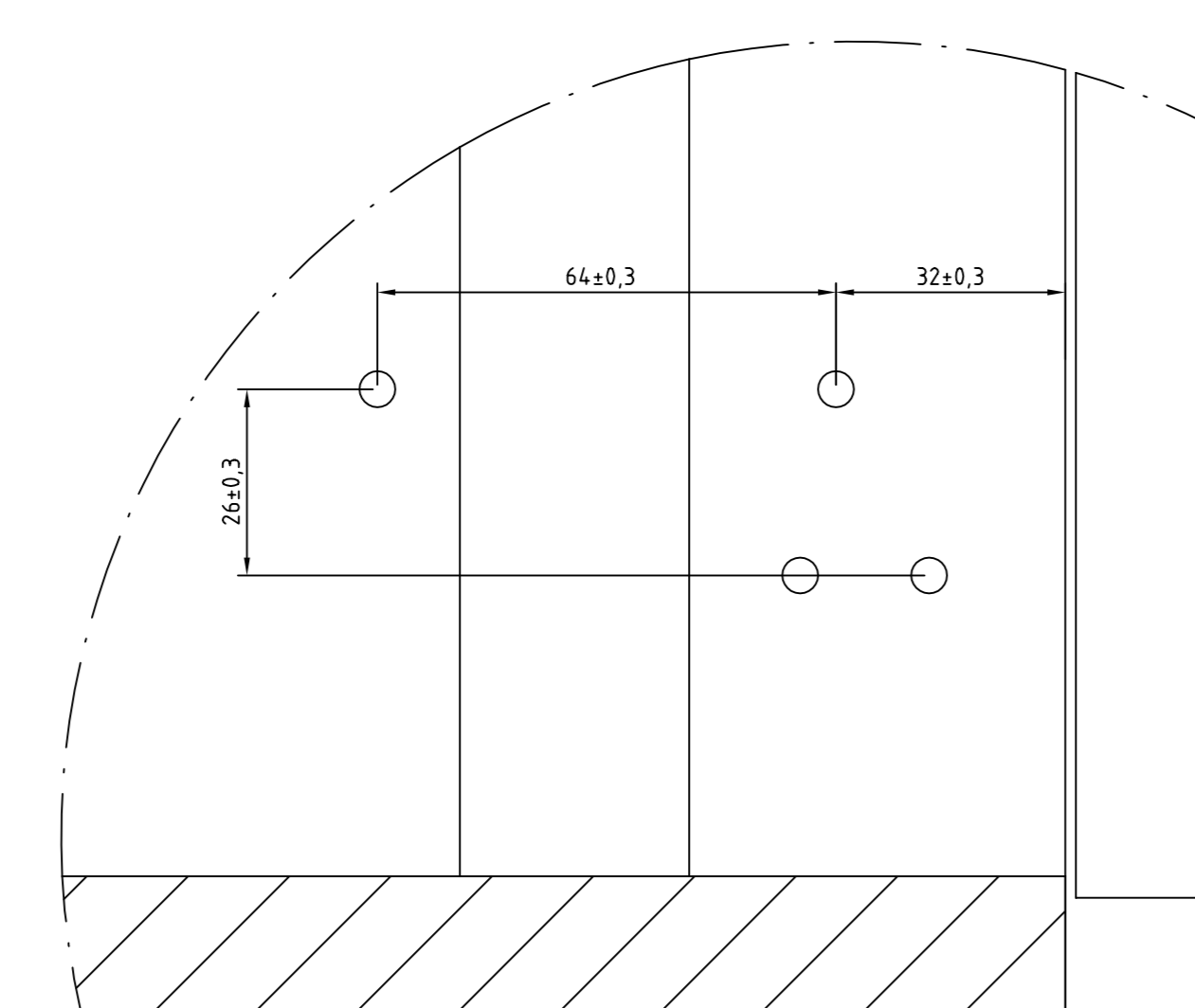
	18.02.16	EB 762 mm	
	4 / 5	ET 435 mm	SKO 00658
	Paul Hettich GmbH & Co. KG		



Schubkasten  
Front view  
Scale: 1:1



Schubkasten  
Section view F-F  
Scale: 1:1



Detail D  
Scale: 1:1

