

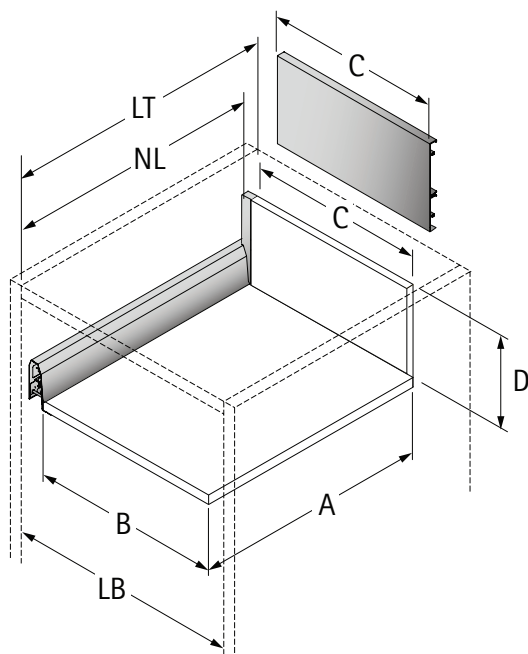


Drawings / Zeichnungen:
ArciTech

Technik für Möbel


Hettich

Model / Ausführung	Pot and pan drawer / Frontauszug
Height / Höhe	186
Profile height / Zargenhöhe	94 mm
Nominal length / Nennlänge	650
Cabinet side panel thickness / Korpuseitendicke	16 / 18 / 19 mm

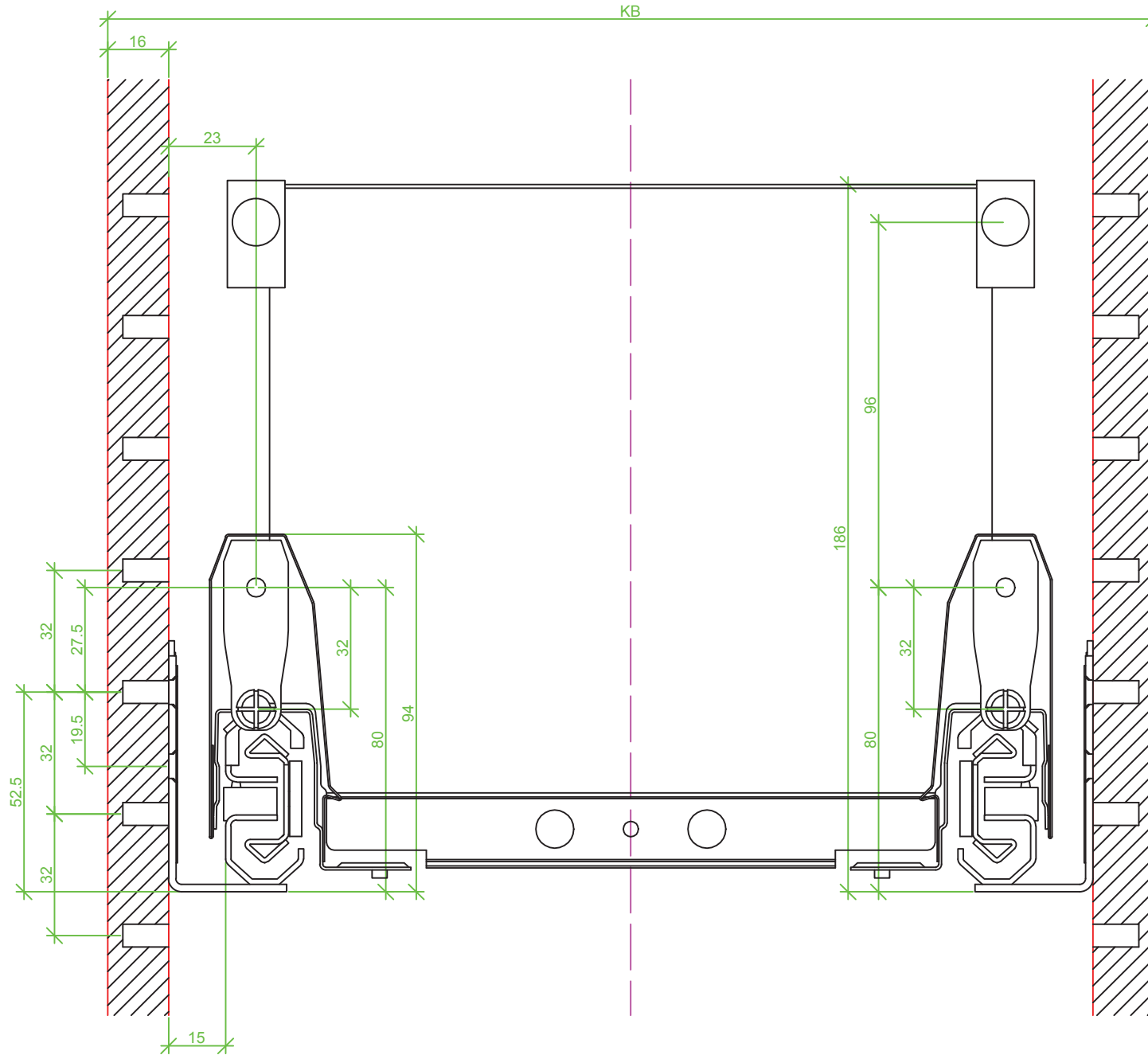


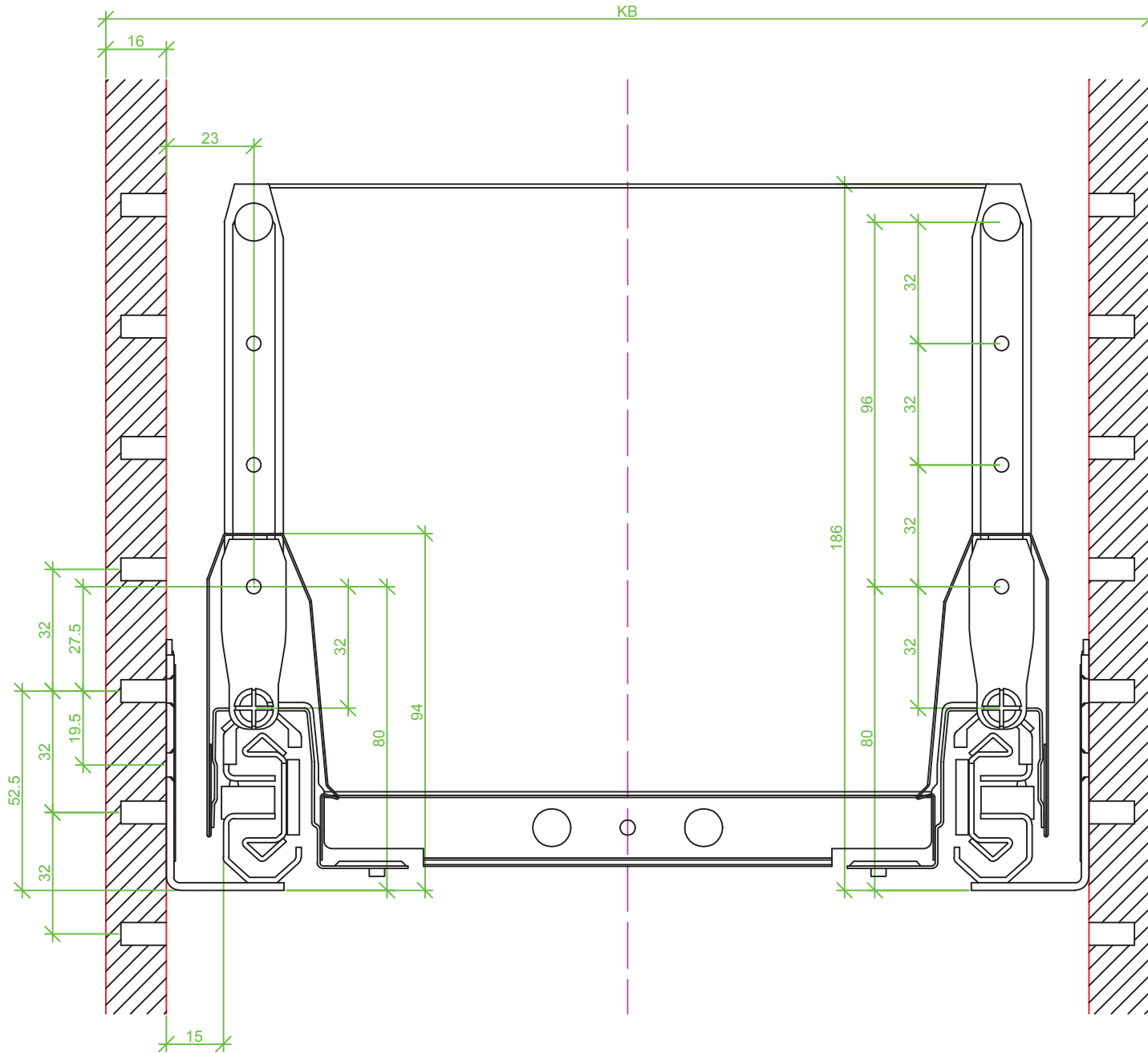
Measurement / Maß	Steel rear panel / Stahlrückwand	Wooden rear panel / Holzurückwand	Aluminium rear panel / Aluminiumrückwand
A	629	625,5	625,5
B	LB - 2x EB - 52	LB - 2x EB - 52	LB - 2x EB - 52
C	-	LB - 2x EB - 63,5	LB - 2x EB - 63,5
D	-	176	-

Note: For Push to open applications the minimum cabinet depth increases by 12 mm.

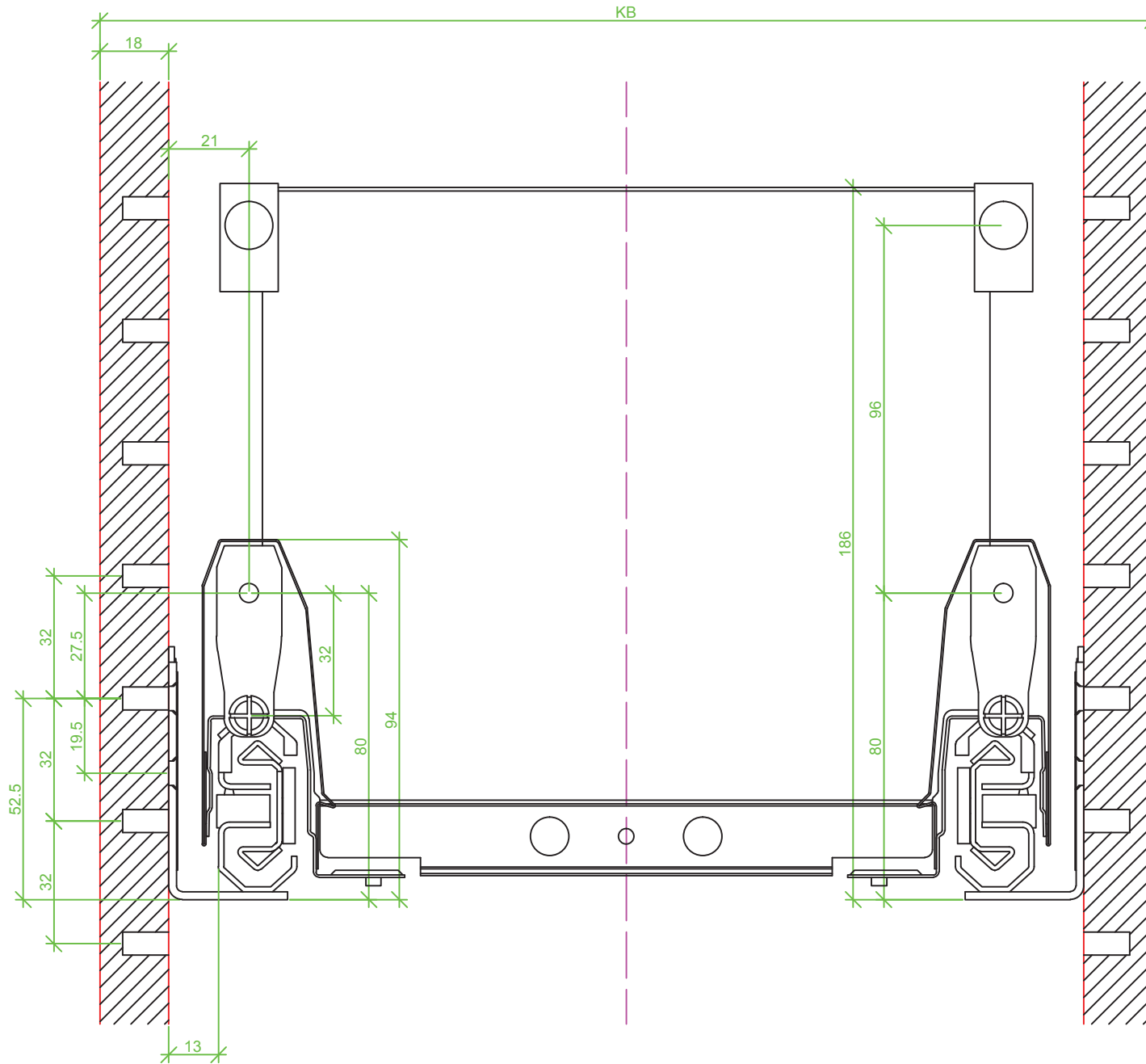
Achtung: Bei der Verwendung von Push to open erhöht sich die Mindestkorpustiefe um 12 mm.

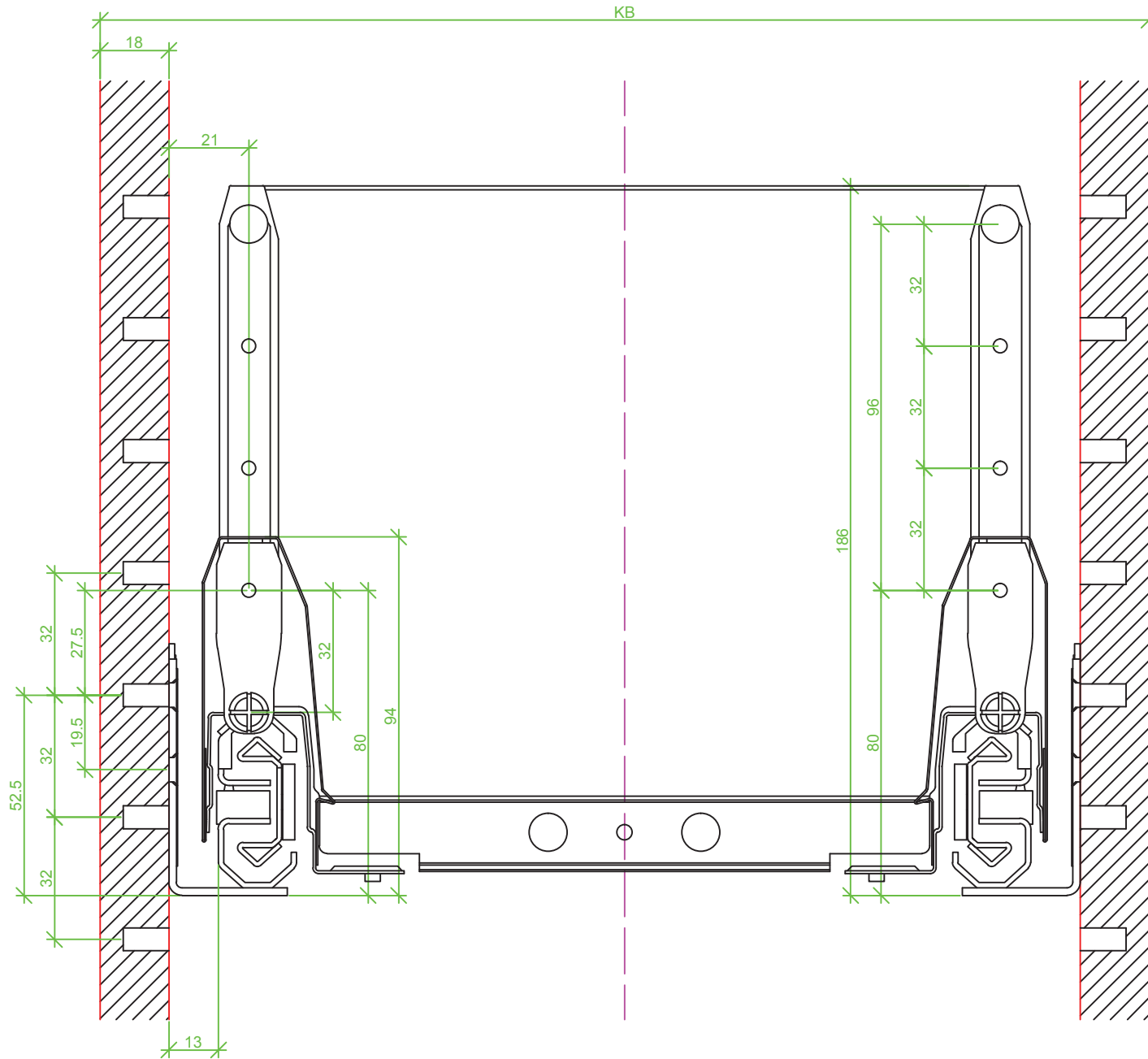
Frontview / Frontansicht 16 mm (Railing / Reling)



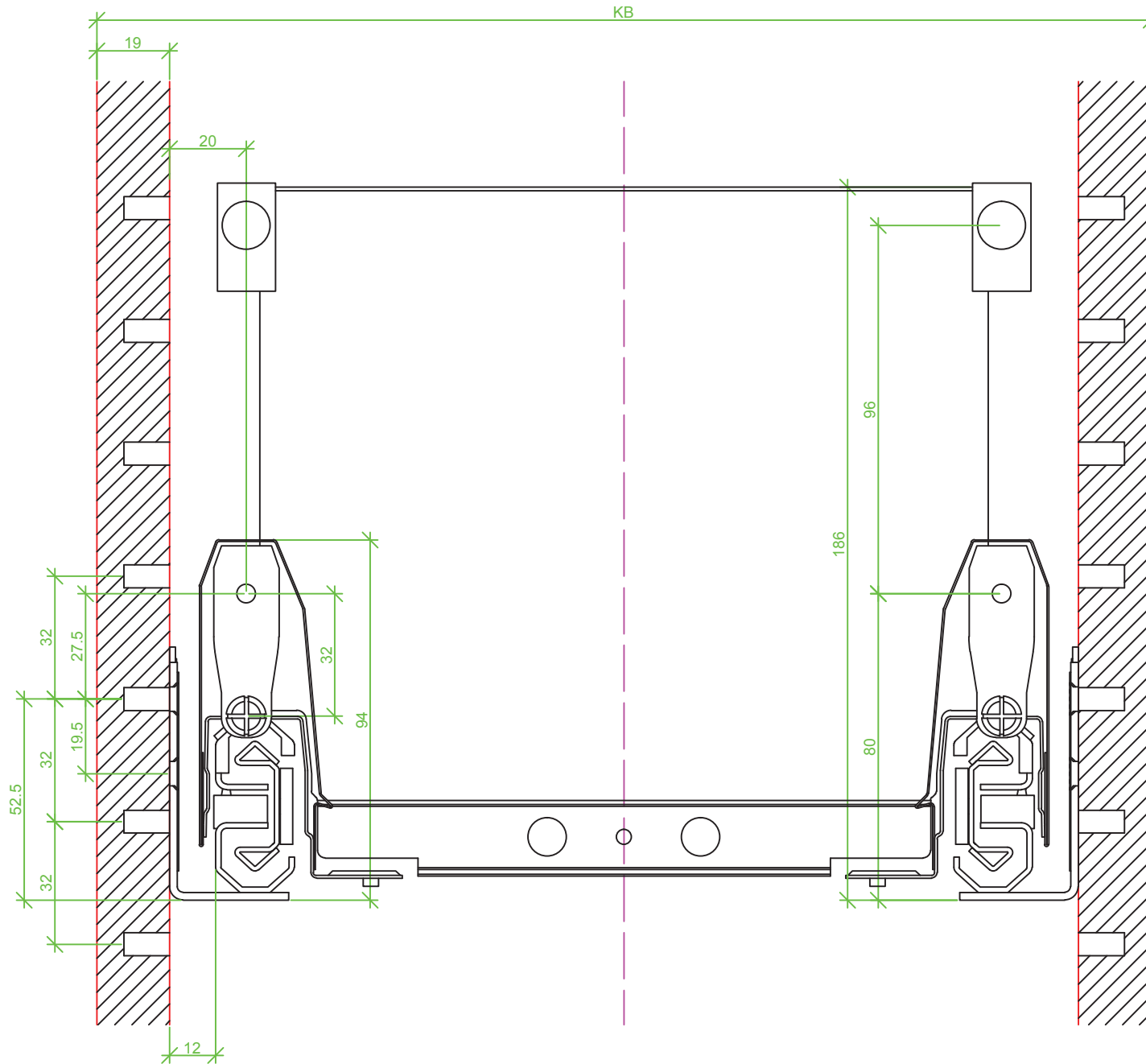


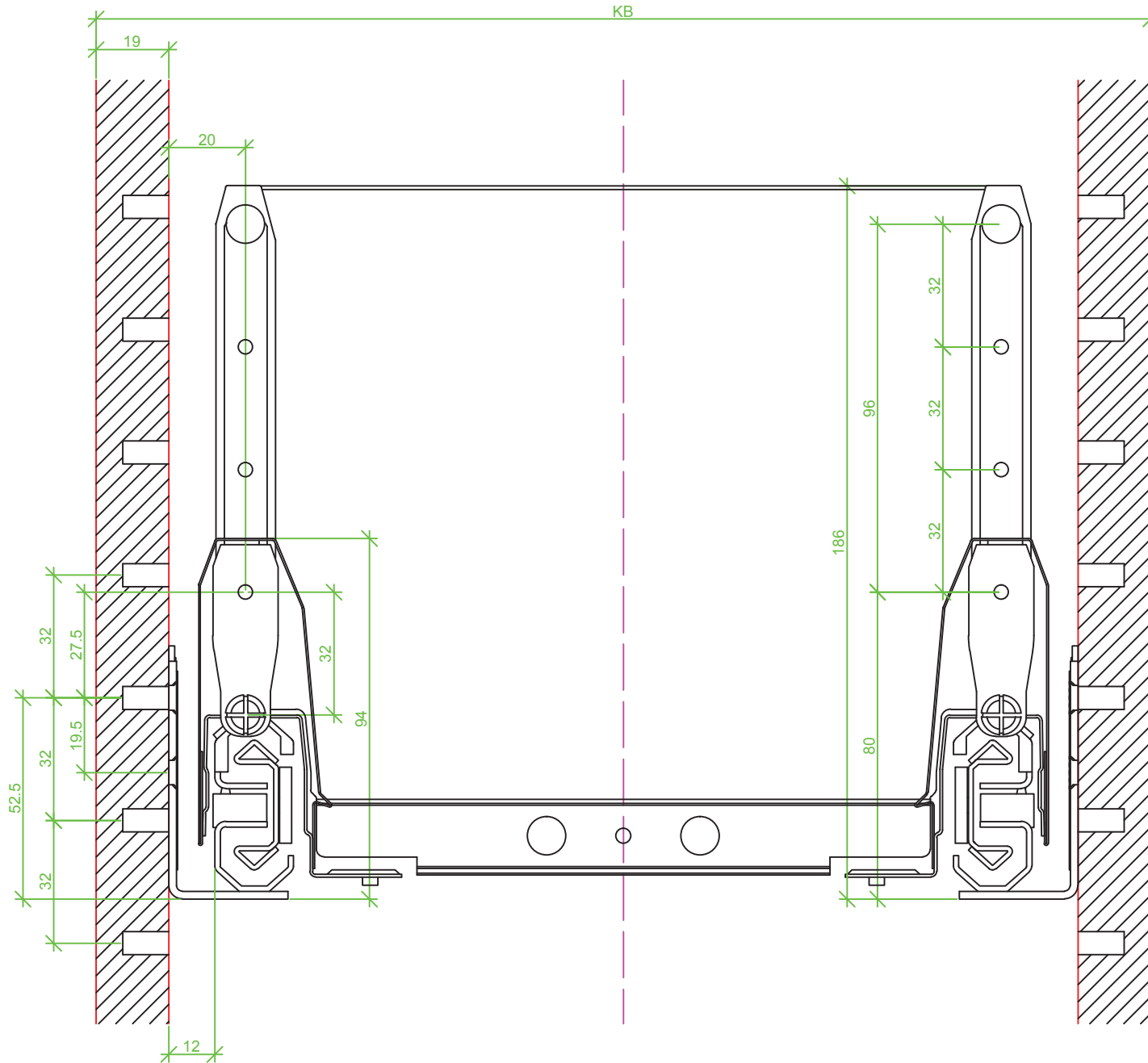
Frontview / Frontansicht 18 mm (Railing / Reling)



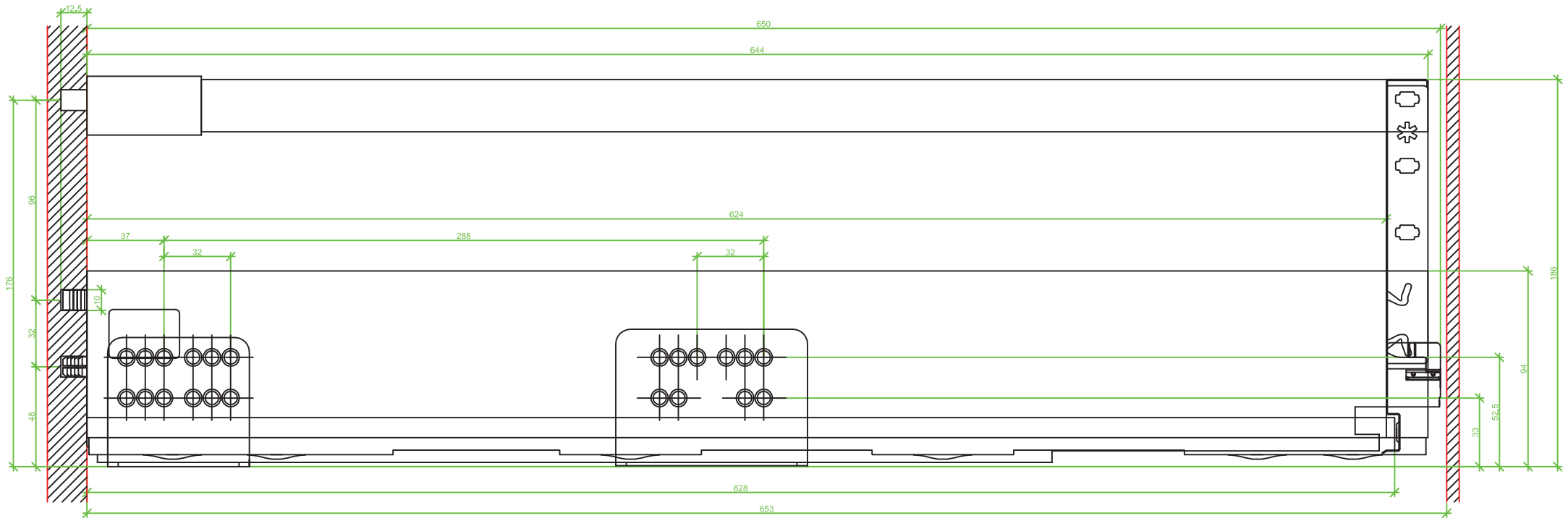


Frontview / Frontansicht 19 mm (Railing / Reling)





Sideview / Seitenansicht (Railing / Reling)



Sideview / Seitenansicht (DesignSide / TopSide)

