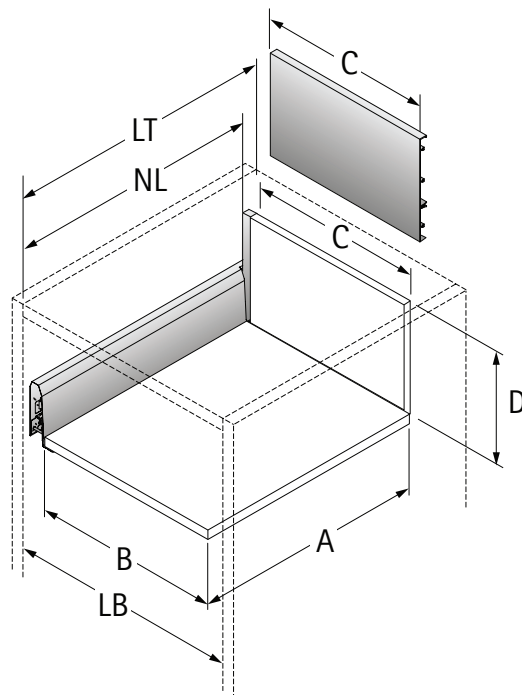


Drawings / Zeichnungen:
ArciTech

Technik für Möbel

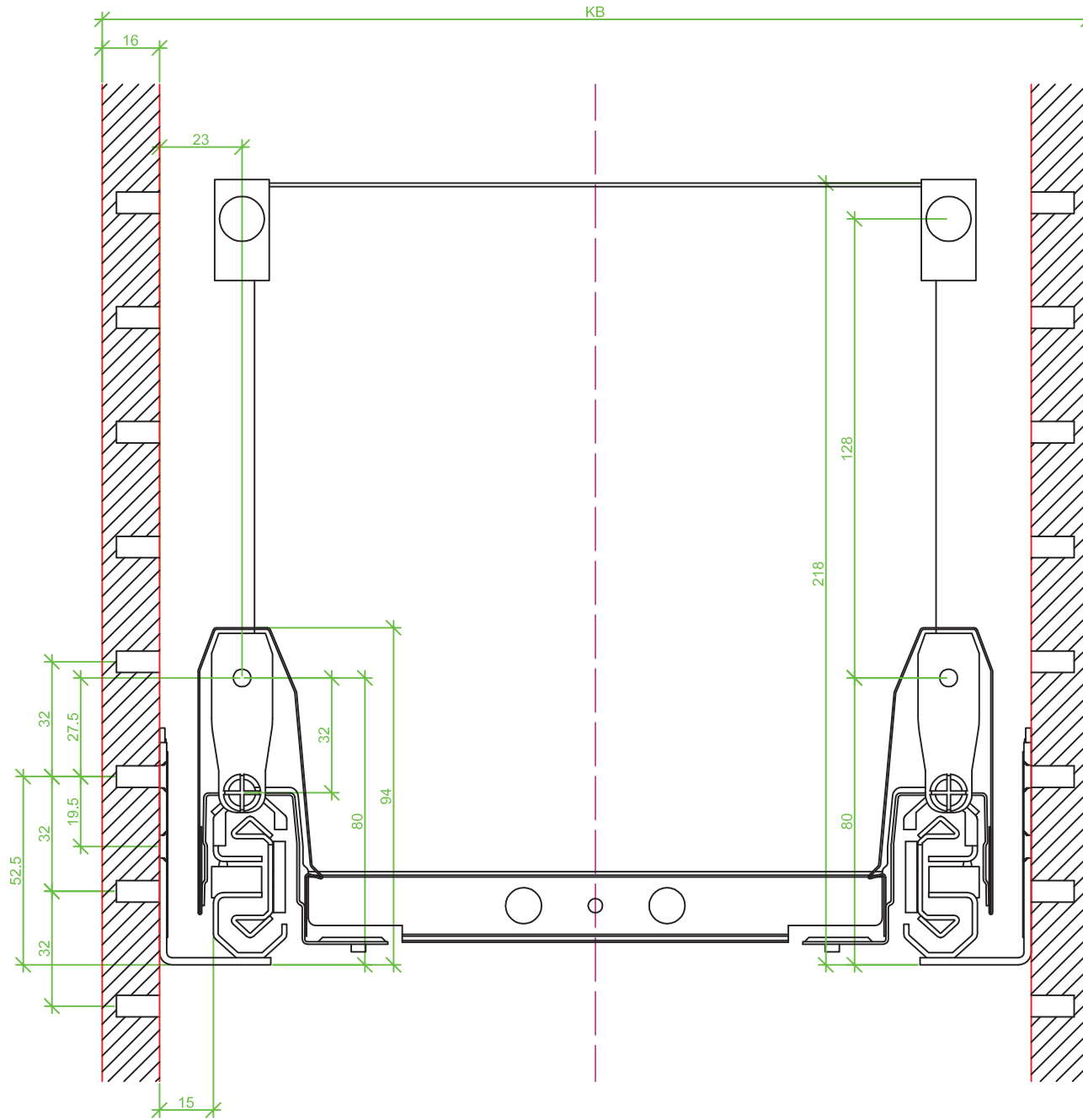

Hettich

Model / Ausführung	Pot and pan drawer / Frontauszug
Height / Höhe	218
Profile height / Zargenhöhe	94 mm
Nominal length / Nennlänge	300
Cabinet side panel thickness / Korpuseitendicke	16 / 18 / 19 mm

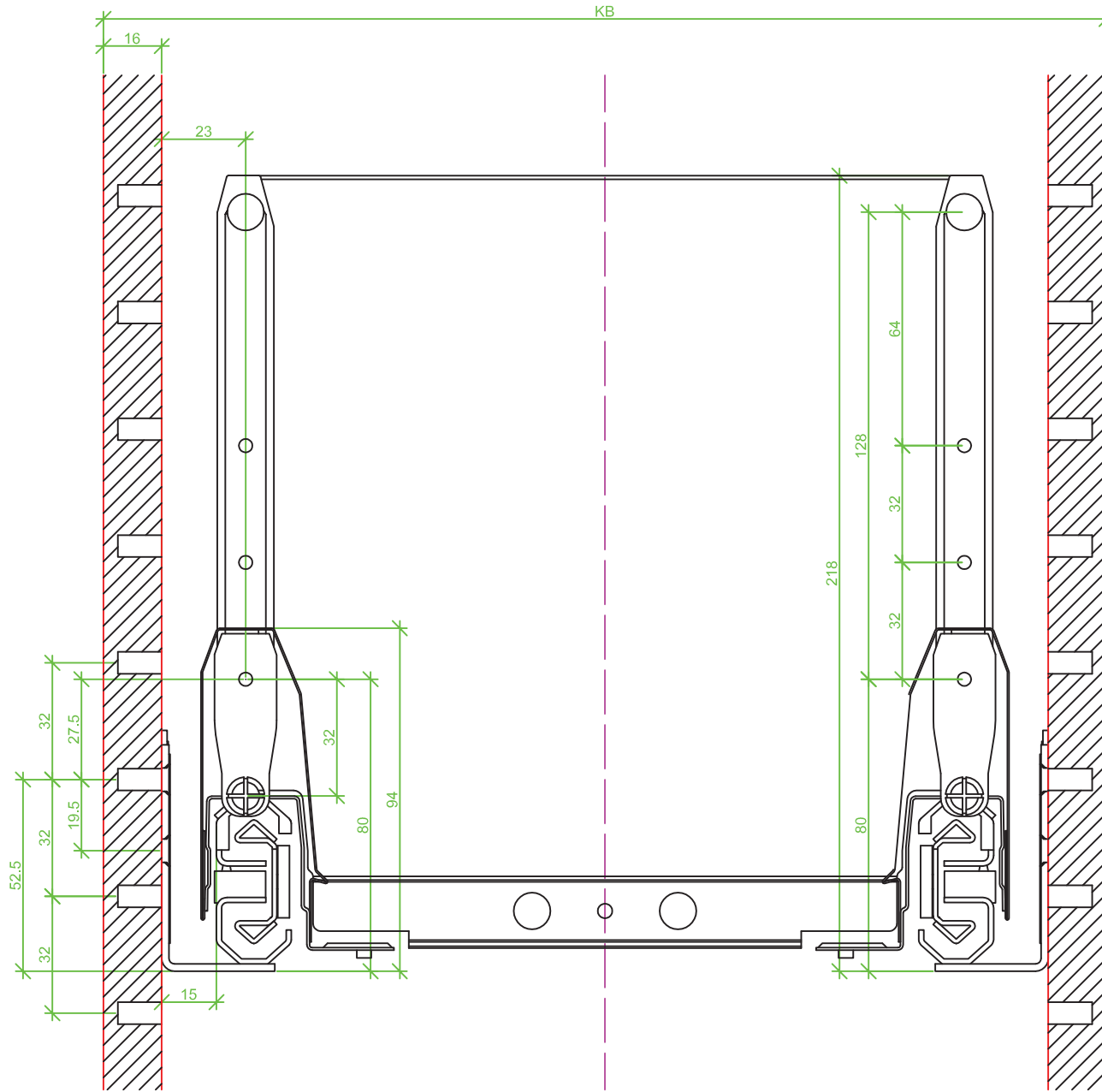


Measurement / Maß	Steel rear panel / Stahlrückwand	Wooden rear panel / Holzrückwand	Aluminium rear panel / Aluminiumrückwand
A	279	275,5	275,5
B	LB - 2x EB - 52	LB - 2x EB - 52	LB - 2x EB - 52
C	-	LB - 2x EB - 63,5	LB - 2x EB - 63,5
D	-	208	-

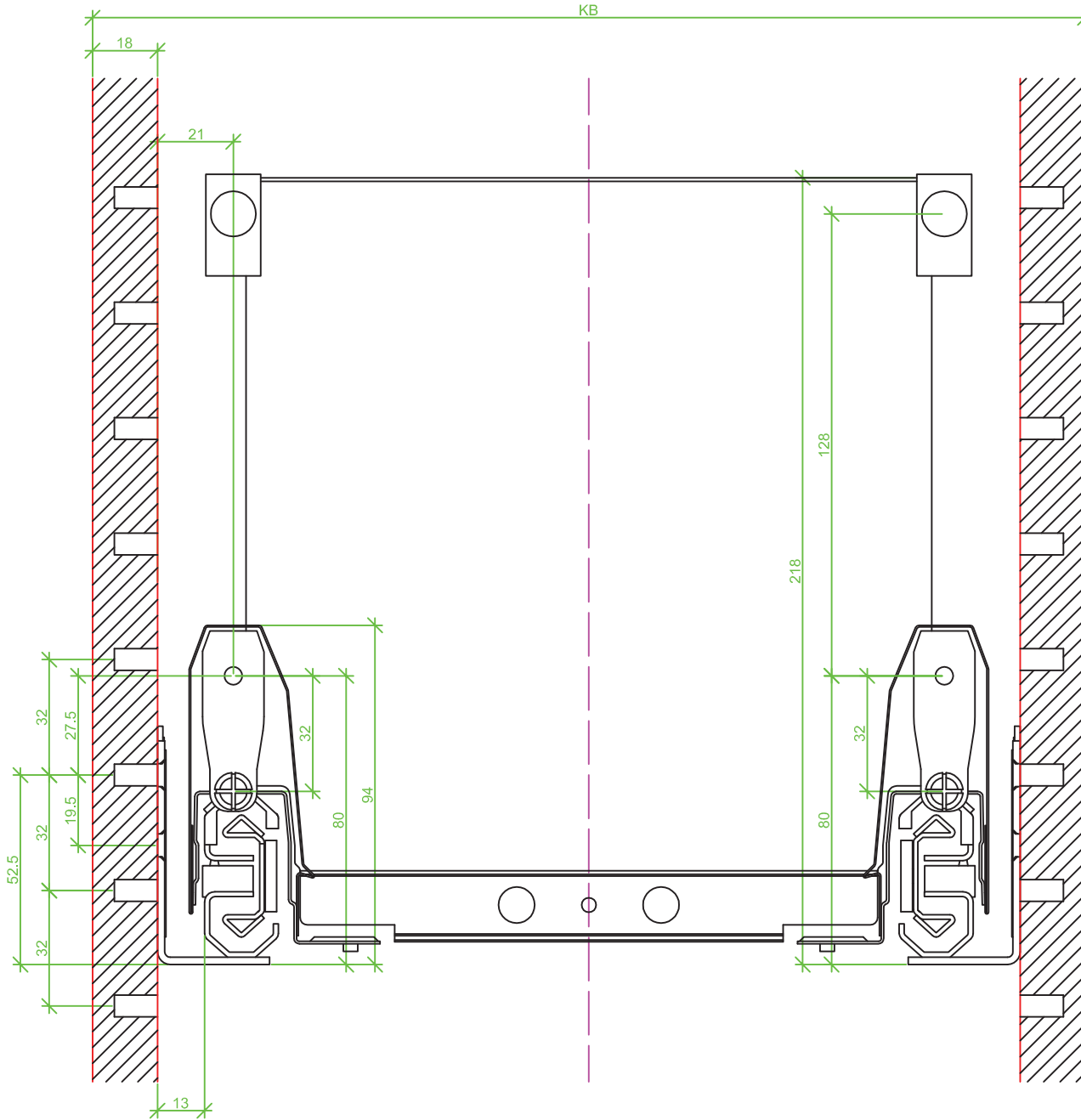
Frontview / Frontansicht 16 mm (Railing / Reling)

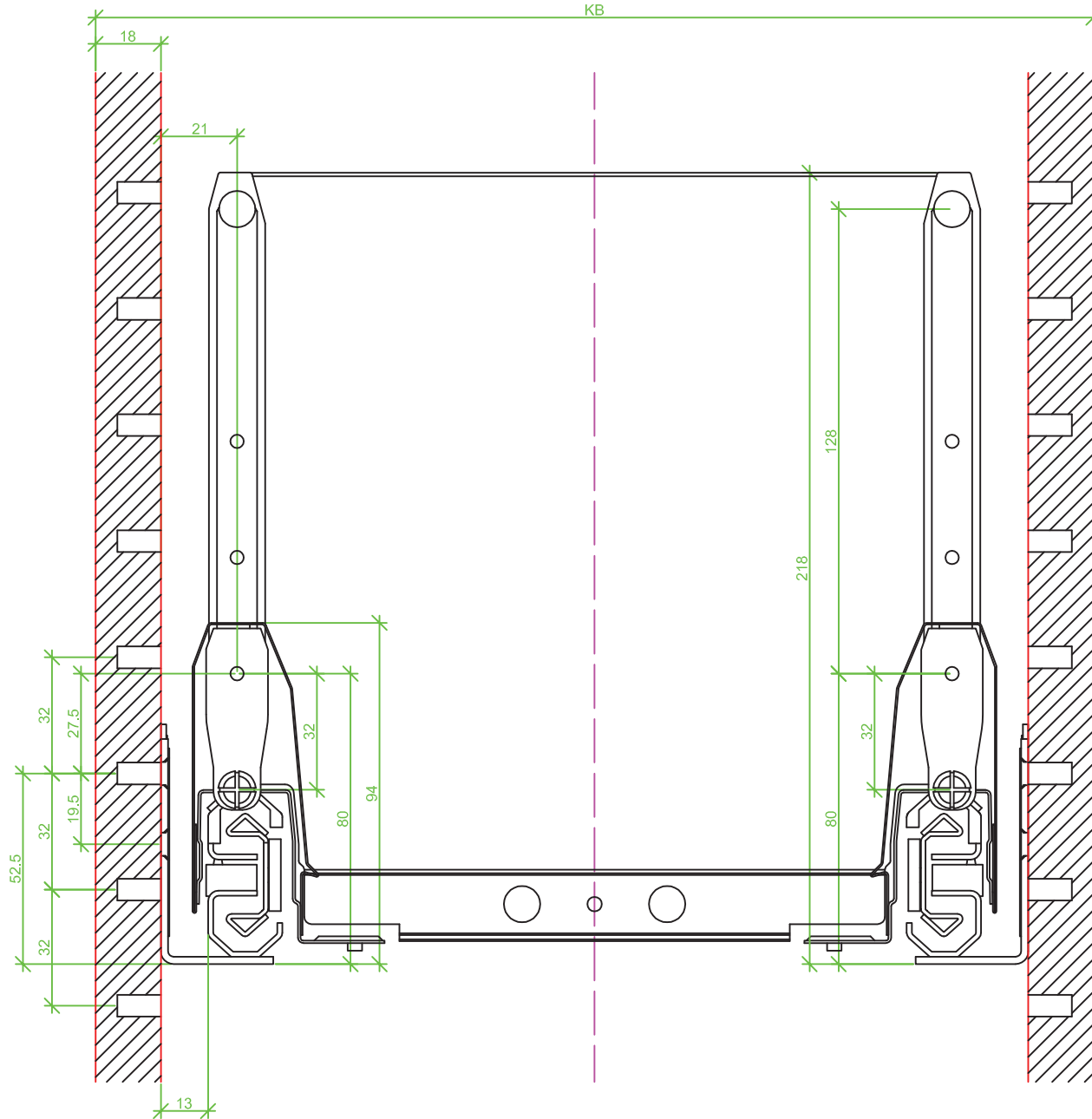


Frontview / Frontansicht 16 mm (DesignSide / TopSide)

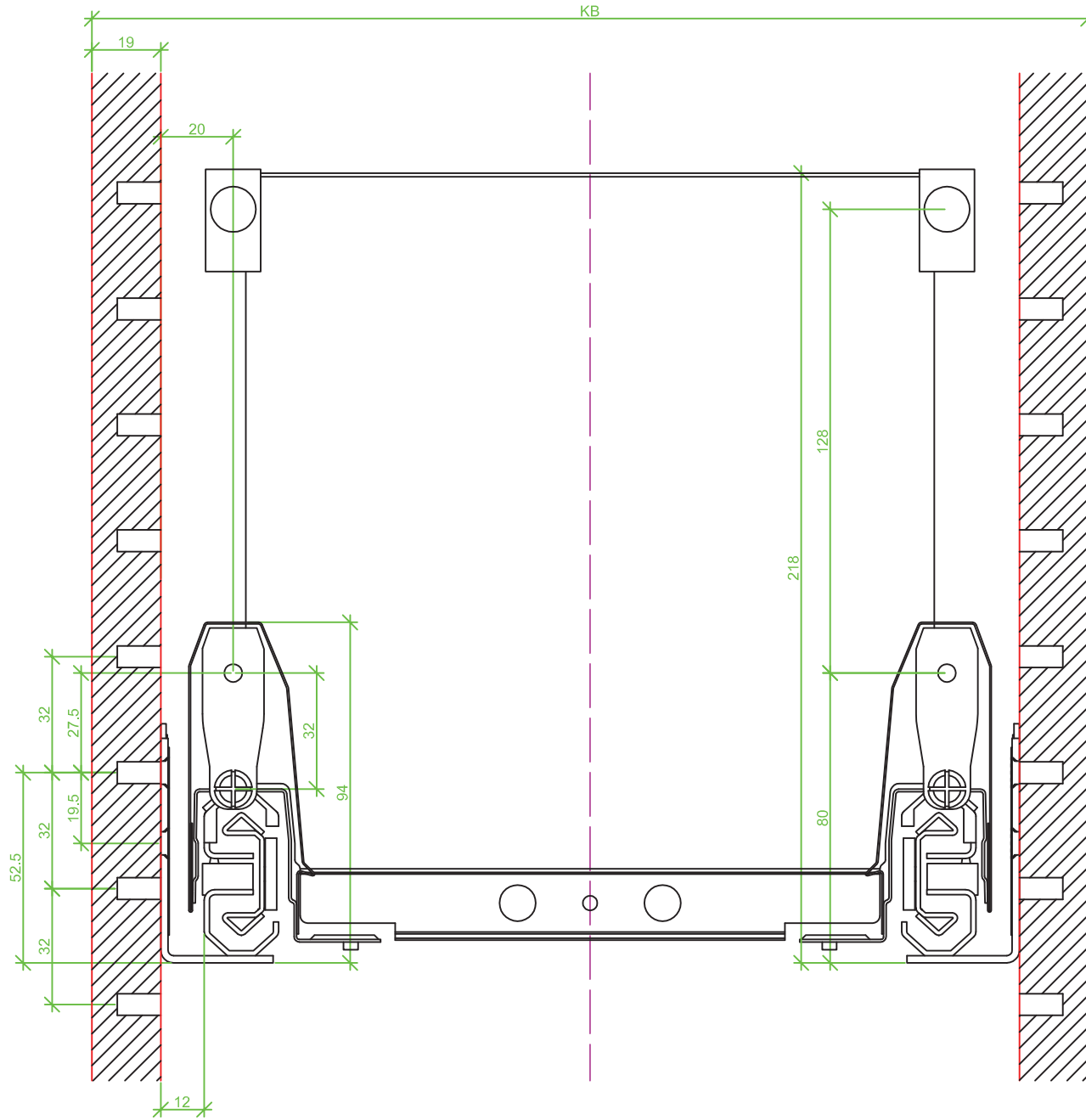


Frontview / Frontansicht 18 mm (Railing / Reling)

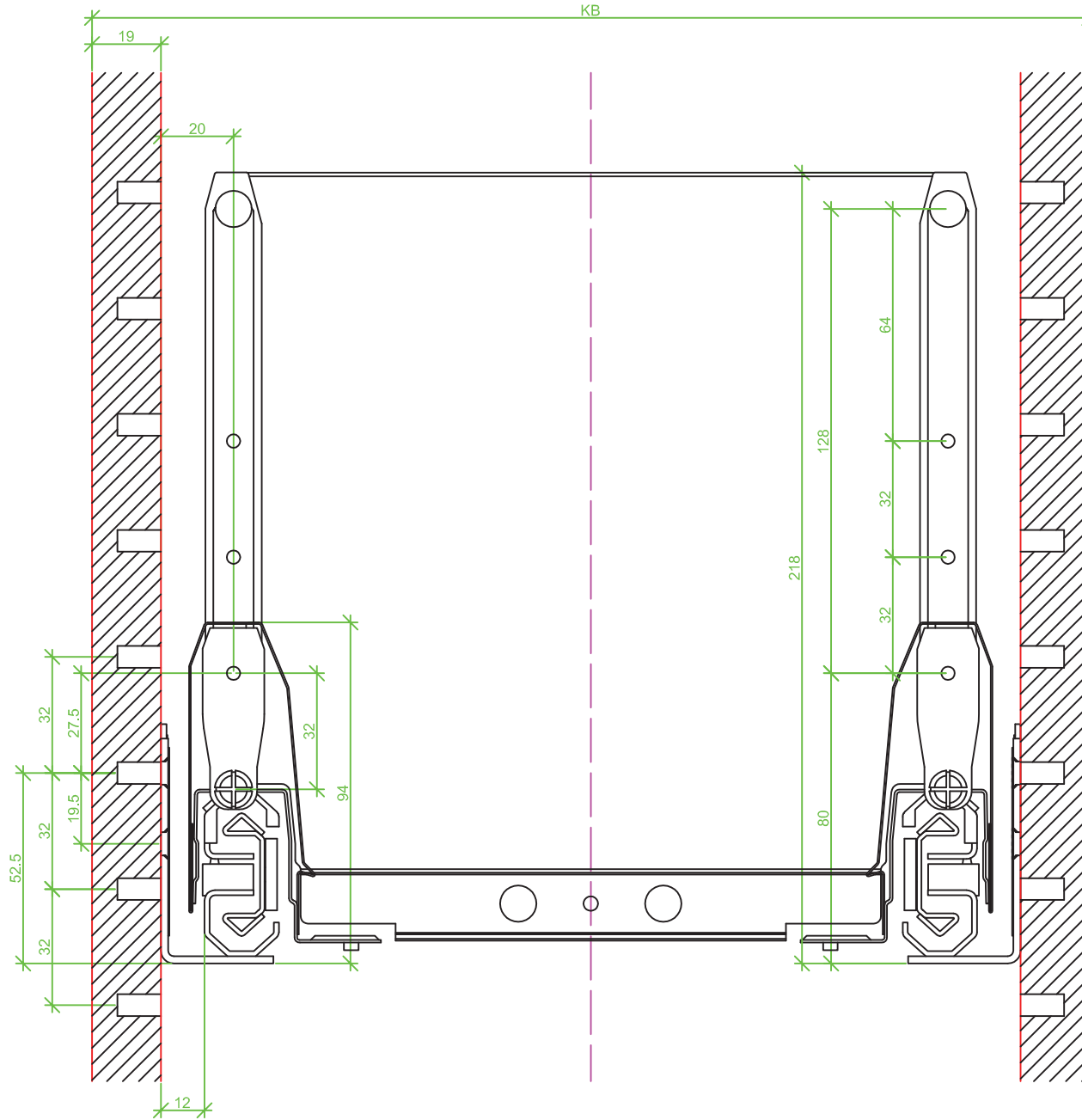




Frontview / Frontansicht 19 mm (Railing / Reling)



Frontview / Frontansicht 19 mm (DesignSide / TopSide)



Sideview / Seitenansicht (Railing / Reling)

