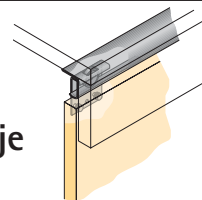


Top Line 25

Montageanleitung / Assembly / Montage

Montagehandleiding / Montaggio / Instrucciones de montaje

Instrukcja montażu / Montážní návod



Hettich
INTERNATIONAL
www.hettich.com

- D** • Top Line 25 für 1-türigen Schrank mit innenliegenden, obenlaufenden Türen
Belastbarkeit max. 25 kg/Tür
Türbreite ab 500 mm
Höhenverstellung $\pm 1,5$ mm der Türen
- GB** • Top Line 25 for 1-door cabinet with inset, top-running doors
Max. load capacity 25 kg/door
Door width from 500 mm
Door height adjustment ± 1.5 mm
- F** • Top Line 25 pour armoire à 1 porte avec portes rentrantes coulissantes en partie supérieure
Capacité de charge maxi. 25 kg/porte
Largeur de porte à partir de 500 mm
Réglage en hauteur $\pm 1,5$ mm des portes
- NL** • Top Line 25 voor kast met 1 deur binnenliggende, bovenlopende deuren
Belastbaarheid max. 25 kg/deur
Deurbreedte vanaf 500 mm
Hoogteverstelling $\pm 1,5$ mm van de deuren
- I** • Top Line 25 per armadio a 1 anta con ante scorrevoli interne, con guida di scorrimento superiore
Portata max. 25 kg/anta
Larghezza anta min. 500 mm
Regolazione in altezza $\pm 1,5$ mm delle ante
- E** • Top Line 25 para 1 armario de 1 puerta con puertas arremetidas, sistema de deslizamiento superior
Capacidad máxima de carga 25 Kg/puerta
Ancho de puerta a partir de 500 mm
Regulación de altura de puertas $\pm 1,5$ mm
- PL** • Top Line 25 do szaf jednodrzwiowych przesuwными leżącymi wewnątrz korpusu z mechanizmem jezdny umieszczonym u góry
Max obciążenie 25 kg/drzwi
Szerokość drzwi powyżej 500 mm
Regulacja wysokości $\pm 1,5$ mm
- CZ** • Vložené dveře s horním zavěšením Top Line 25 pro skříně s 1 křídlem
Nosnost max. 25 kg/křídlo
Šířka dveří od 500 mm
Výškové seřízení dveří $\pm 1,5$ mm

Laufprofil

Runner profile

Profil de coulissage

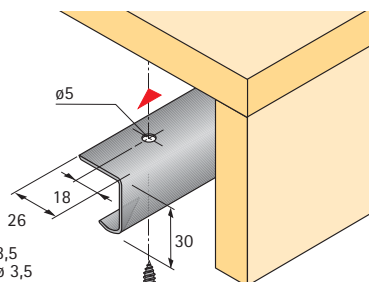
Loopprofil

Binario di scorrimento

Perfil de rodadura

Profil jezdny

Horní nosný profil

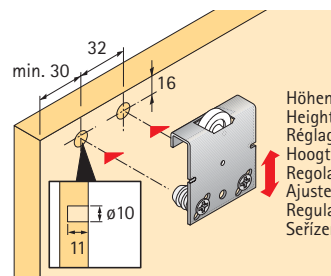


Senkopschraube $\varnothing 3,5$
Countersunk screw $\varnothing 3,5$
Vis à tête fraisée $\varnothing 3,5$
Schroef met verzonken kop $\varnothing 3,5$
Vite a testa svasata $\varnothing 3,5$
Tirafondo avellanado $\varnothing 3,5$
Wkręt z łbem stożkowym $\varnothing 3,5$
Vrut se zápnou hlavou $\varnothing 3,5$

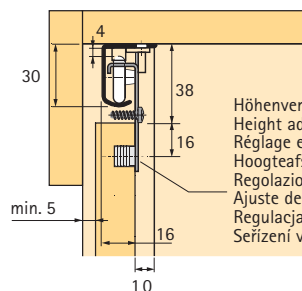
Laufteil / Runner / Pièce de coulissage / Loopdeel

Carrello di scorrimento / Pieza rodadura /

Element jezdny / Vozík



Höhenverstellung $\pm 1,5$
Height adjustment $\pm 1,5$
Réglage en hauteur $\pm 1,5$
Hoogteafstelling $\pm 1,5$
Regolazione dell'altezza $\pm 1,5$
Ajuste de la altura $\pm 1,5$
Regulacja wysokości $\pm 1,5$
Seřízení výšky $\pm 1,5$



Höhenverstellung $\pm 1,5$
Height adjustment $\pm 1,5$
Réglage en hauteur $\pm 1,5$
Hoogteafstelling $\pm 1,5$
Regolazione dell'altezza $\pm 1,5$
Ajuste de la altura $\pm 1,5$
Regulacja wysokości $\pm 1,5$
Seřízení výšky $\pm 1,5$

Für die untere Türführung können alternativ STB 11, STB 12, STB 15 oder STB 35 eingesetzt werden:

Either STB 11, STB 12, STB 15 or STB 35 can be used as the bottom door guide:

Pour le guidage de porte sur partie inférieure, possibilité d'utiliser au choix STB 11, STB 12, STB 15 ou STB 35:

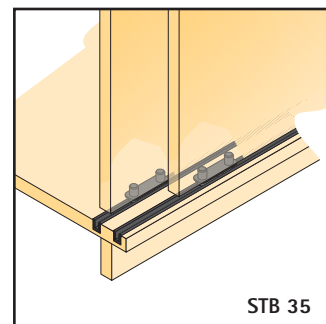
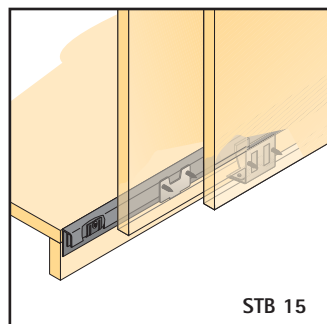
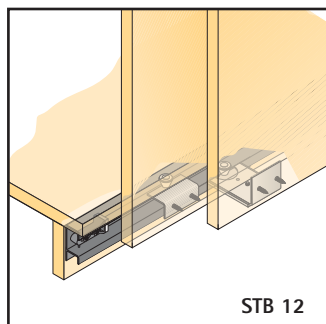
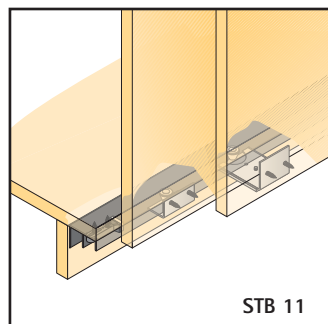
Voor de deurgeleiding onderaan kan alternatief STB 11, STB 12, STB 15 of STB 35 worden gebruikt:

Per ante scorrevoli con guida inferiore possono essere utilizzati i dispositivi STB 11, STB 12, STB 15 o STB 35.

Para la guía inferior de puerta pueden aplicarse indistintamente STB 11, STB 12, STB 15 ó STB 35:

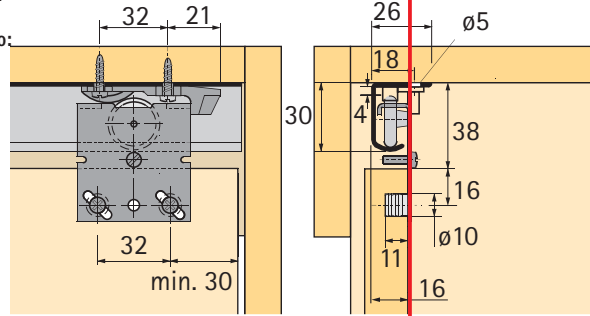
Jako prowadzenie dolne mogą być zastosowane alternatywnie STB 11, STB 12, STB 15, STB 35:

Jako dolní vedení dveří je možno použít kování STB 11, STB 12, STB 15 nebo STB 35.



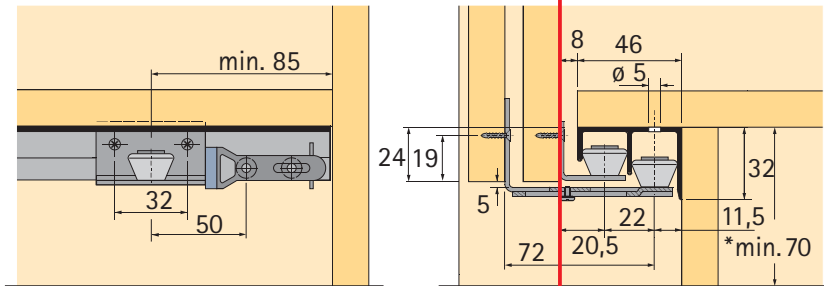
- D** Oberer Türlauf
Schiebetür-Beschlag Top Line 25
- GB** Top door runner kit
Top Line 25 sliding door fitting
- F** Coulissage porte partie supérieure
Ferrure de porte coulissante Top Line 25
- NL** Deurloop boven
Schuifdeurbeslag Top Line 25
- I** Dispositivo per ante scorrevoli
a scorrimento superiore Top Line 25
- E** Deslizamiento superior de puerta
Herraje de puerta corredera Top Line 25
- PL** Mechanizm jezdny u góry
Okucie do drzwi przesuwnych Top Line 25
- CZ** Horní vedení dveří
Kování pro posuvné dveře Top Line 25

Einbaubeispiel:
Mounting example:
Exemple de montage:
Montagevoorbeeld:
Esempio di montaggio:
Ejemplo de montaje:
Przykład montażu:
Příklad montáže:



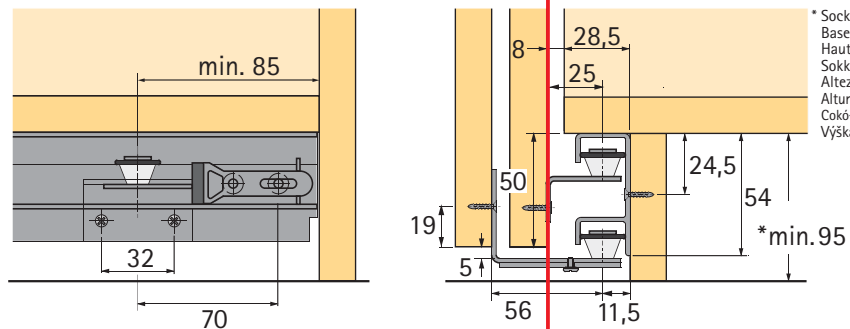
Bezugslinie
Reference line
Ligne repère
Referentielijn
Linea di riferimento
Linea de referencia
Linia odniesienia
Vztažná čára

- D** Untere Türführung STB 11
für tiefen Sockel-Versprung
- GB** Bottom door guide STB 11
for bases with deep recess
- F** Guidage de porte inférieur STB 11
pour socle très en retrait
- NL** Deurgeleiding onderaan STB 11
voor een diepe sokkelversprong
- I** Guida inferiore STB 11
per zoccoli molto profondi
- E** Guía inferior de puerta STB 11
para resalte profundo de zócalo
- PL** Prowadzenie dolne STB 11
przy głęboko cofniętym cokole
- CZ** Dolní vedení dveří STB 11
pro hluboký sokl



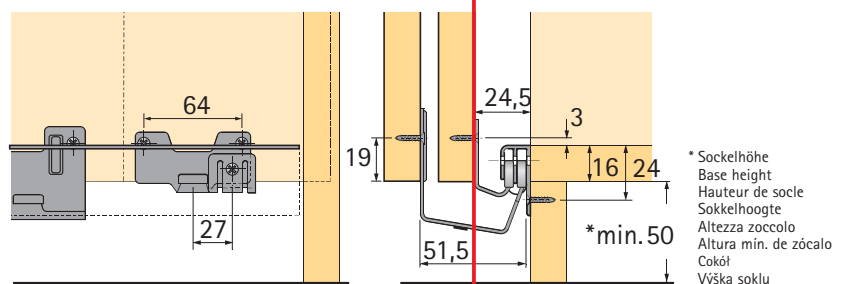
* Sockelhöhe
Base height
Hauteur de socle
Sokkelhoogte
Altezza zoccolo
Altura min. de zócalo
Cokół
Výška soklu

- D** Untere Türführung STB 12
für flachen Sockel-Versprung
- GB** Bottom door guide STB 12
for bases with shallow recess
- F** Guidage de porte inférieur STB 12
pour socle légèrement en retrait
- NL** Deurgeleiding onderaan STB 12
voor een vlakke sokkelversprong
- I** Guida inferiore STB 12
per zoccoli poco profondi
- E** Guía inferior de puerta STB 12
para resalte plano de zócalo
- PL** Prowadzenie dolne STB 12
przy lekko cofniętym cokole
- CZ** Dolní vedení dveří STB 12
pro mělký sokl



* Sockelhöhe
Base height
Hauteur de socle
Sokkelhoogte
Altezza zoccolo
Altura min. de zócalo
Cokół
Výška soklu

- D** Untere Türführung STB 15
für bodenbündigen Sockel
- GB** Bottom door guide STB 15
for flush plinth
- F** Guidage de porte inférieur STB 15
pour socle à fleur
- NL** Deurgeleiding onderaan STB 15
voor een met de bodem gelijk liggende sokkel
- I** Guida inferiore STB 15
per zoccoli a filo
- E** Guía inferior de puerta STB 15
para zócalo enrasado
- PL** Prowadzenie dolne STB 15
przy cokole styczonym do krawędzi wieńca dolnego
- CZ** Dolní vedení dveří STB 15
pro souběžný sokl



* Sockelhöhe
Base height
Hauteur de socle
Sokkelhoogte
Altezza zoccolo
Altura min. de zócalo
Cokół
Výška soklu

- D** Untere Türführung STB 35
für innenliegende Türführung
- GB** Bottom door guide STB 35
for inset door guide
- F** Guidage de porte inférieur STB 35
pour guidage de porte rentrant
- NL** Deurgeleiding onderaan STB 35
voor een binnenliggende deurgeleiding
- I** Guida inferiore STB 35
per guide inferiori
- E** Guía inferior de puerta STB 35
para guía de puerta arremetida
- PL** Prowadzenie dolne STB 35
do prowadzenia drzwi wewnątrz korpusu
- CZ** Dolní vedení dveří STB 35
pro vložené dveře

