

D Universal Aufschraub-Türdämpfer Silent System

für **aufliegenden** Türanschlag
 mit Automatik-Scharnieren einsetzbar
 einfache Schraubbefestigung am Korpusoberboden

GB Silent System universal screw-on door buffer

for **overlay** doors
 can be used with concealed hinges
 simply screws to top carcase panel

F Butée de porte à visser universel Silent System

pour ferrage de porte en **applique**
 utilisable avec charnières automatiques
 fixation simple par vis sur la partie supérieure de caisson

NL Universal opschroefdeurdemper Silent System

voor **opliggende** deuraanslag
 te gebruiken met automatische scharnieren
 eenvoudige bevestiging met schroeven aan de bovenste bodem van de kast

I Paracolpo universale Silent System con fissaggio a viti

per ante in battuta **esterna**
 utilizzabile con cerniere a molla
 semplice fissaggio a viti sul pannello superiore del mobile

E Amortiguador de puerta universal Silent System para atornillar

para puertas **solapadas**
 aplicable con bisagras automáticas
 sencilla fijación con tirafondos a la balda superior del módulo

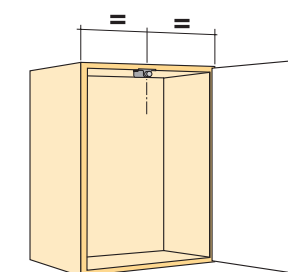
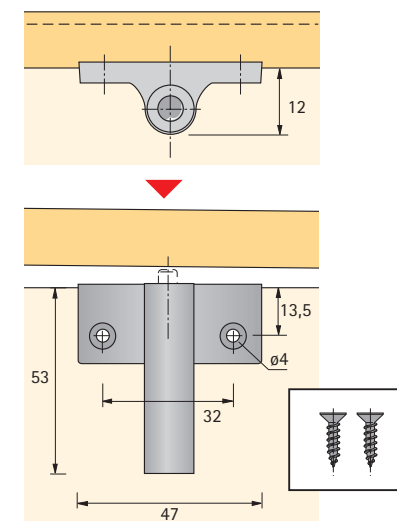
PL Uniwersalny odbojnik Silent System do przykręcania

do zastosowania do drzwi **nakładanych**
 z zawiasami automatycznymi
 proste mocowanie przy pomocy wkrętów do wieńca górnego

CZ Univerzální tlumič k našroubování Silent System

pro **naložené** nábytkové dveře
 na závěsech se standardní pružinou
 snadná montáž na půdu korpusu

Montage
 Assembly
 Montage
 Montaggio
 Montaje
 Montáž
 Montážní návod



Empfohlene Anzahl Dämpfer pro Tür
 Richtwerte für 19 mm starke Spanplatten
 mit einer Dichte von 750 kg/m³

Recommended number of buffers per door
 Guide values for 19 mm chipboard panels
 with a density of 750 kg/m³

Nombre de butées de porte recommandées par porte
 Valeurs indicatives à panneaux d'aggloméré de 19 mm d'épaisseur avec une densité de 750 kg/m³

Aanbevolen aantal dempers per deur
 Richtwaardes voor 19 mm dikke spaanplaten
 met een dichtheid van 750 kg/m³

Numero consigliato di paracolpi per anta
 Valori indicativi per un pannello in masonite
 da 19 mm di spessore e densità 750 kg/m³

Número recomendado de amortiguadores por puerta
 Valores orientativos para tableros de aglomerado de 19 mm de espesor y una densidad de 750 kg/m³

Zalecana liczba odbojników na drzwi
 Wartości dla płyt wiórowych o grubości 19 mm
 i gęstości 750 kg/m³

Doporučený počet tlumičů na dveře
 Orientační hodnoty pro dřevotřískové desky
 tloušťky 19 mm s měrnou hmotností 750 kg/m³

D Universal Aufschraub-Türdämpfer Silent System

für **aufliegenden** und **einliegenden** Türanschlag
 mit Automatik-Scharnieren einsetzbar
 einfache Schraubbefestigung am Korpusoberboden

GB Silent System universal screw-on door buffer

for **overlay** and **inset** doors
 can be used with concealed hinges
 simply screws to top carcase panel

F Butée de porte à visser universel Silent System

pour ferrure de porte en **applique** et **rentrante**
 utilisable avec charnières automatiques
 fixation simple par vis sur la partie supérieure de caisson

NL Universal opschroefdeurdemper Silent System

voor **opliggende** en **inliggende** deuraanslag
 te gebruiken met automatische scharnieren
 eenvoudige bevestiging met schroeven aan de bovenste bodem van de kast

I Paracolpo universale Silent System con fissaggio a viti

per ante con battuta **interna** ed **esterna**
 utilizzabile con cerniere a molla
 semplice fissaggio a viti sul pannello superiore del mobile

E Amortiguador de puerta universal Silent System para atornillar

para montaje de puerta **solapada** y **arremetida**
 aplicable con bisagras automáticas
 sencilla fijación con tirafondos a la balda superior del módulo

PL Uniwersalny odbojnik Silent System do przykręcania

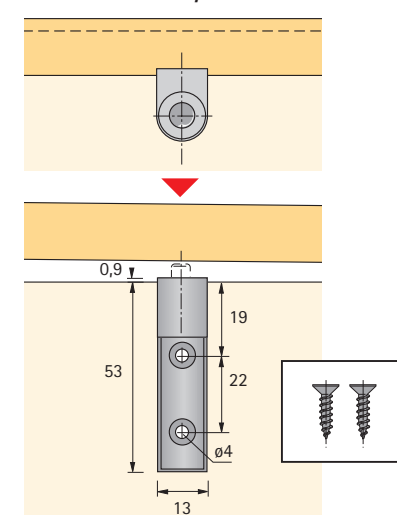
do zastosowania do drzwi **nakładanych** i **wpuszczanych**
 z zawiasami automatycznymi
 proste mocowanie przy pomocy wkrętów do wieńca górnego

CZ Univerzální tlumič k našroubování Silent System

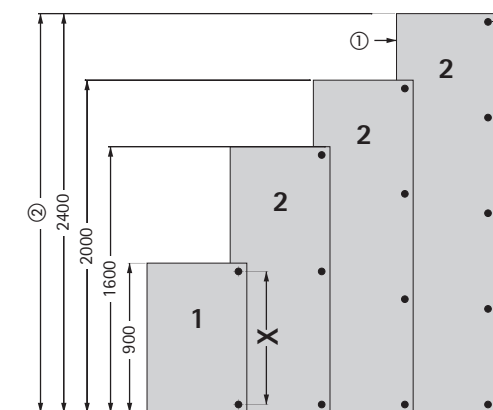
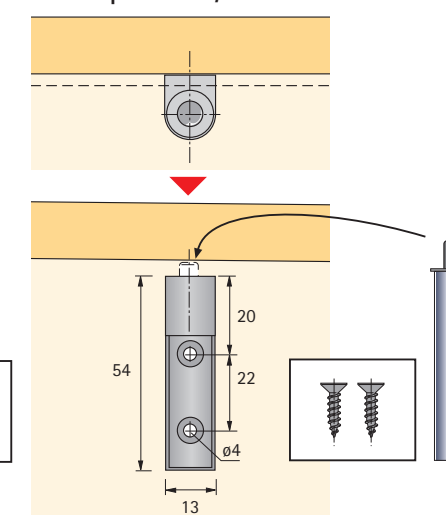
pro **naložené** a **vložené** nábytkové dveře
 na závěsech se standardní pružinou
 snadná montáž na půdu korpusu

Montage
 Assembly
 Montage
 Montaggio
 Montaje
 Montáž
 Montážní návod

Aufliiegend / Overlay door
En applique / Opliggend
Battuta esterna / Solapado
Drzwi nakładane / Naložené



Einliegend / Inset door
Renrant / Inliggend
Battuta interna / Arremetido
Drzwi wpuszczane / Vložené



① Türbreite bis 600 mm
 Door width up to 600 mm
 Largeur de porte maxi 600 mm
 Deurbreedte tot 600 mm
 Larghezza anta fino a 600 mm
 Ancho de puerta 600 mm
 Max. szerokość drzwi 600 mm
 Šířka dveří až 600 mm

② Türhöhen bis (mm)
 Door heights up to (mm)
 Haut porte jusqu'à (mm)
 Deurhoogtes tot (mm)
 Altezza anta max. (mm)
 Alturas de puerta hasta (mm)
 Wysokości drzwi do (mm)
 Výšky dveří do (mm)

D Universal Einbohr-Türdämpfer Silent System

für aufliegenden Türanschlag
 mit Automatik-Scharnieren einsetzbar

GB Silent System universal recessed door buffer

for overlay doors
 can be used with concealed hinges

F Butée de porte à percer universel Silent System

pour ferrage de porte en applique
 utilisable avec charnières automatiques

NL Universal inboordeurdemper Silent System

voor opliggende deuraanslag
 te gebruiken met automatische scharnieren

I Paracolpo universale Silent System per montaggio con foratura

per ante in battuta esterna
 utilizzabile con cerniere a molla

E Amortiguador de puerta universal Silent System para taladrar

para puertas solapadas
 aplicable con bisagras automáticas

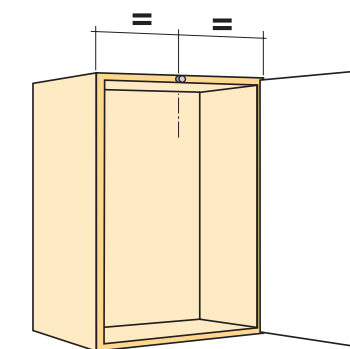
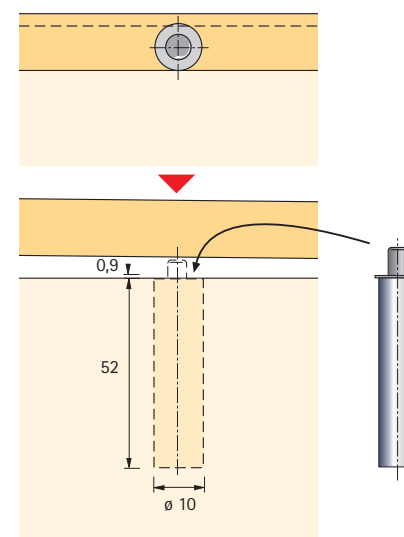
PL Uniwersalny odbojnik Silent System do wpuszczania

do zastosowania do drzwi nakładanych
 z zawiasami automatycznymi

CZ Univerzální tlumič k zapuštění Silent System

pro naložené nábytkové dveře
 na závěsech se standardní pružinou

Montage
 Assembly
 Montage
 Montaggio
 Montaje
 Montaž
 Montážní návod



Empfohlene Anzahl Dämpfer pro Tür

Richtwerte für 19 mm starke Spanplatten
 mit einer Dichte von 750 kg/m³

Recommended number of buffers per door

Guide values for 19 mm chipboard panels
 with a density of 750 kg/m³

Nombre de butées de porte recommandées par porte

Valeurs indicatives à panneaux d'aggloméré de
 19 mm d'épaisseur avec une densité de 750 kg/m³

Aanbevolen aantal dempers per deur

Richtwaardes voor 19 mm dikke spaanplaten
 met een dichtheid van 750 kg/m³

Numero consigliato di paracolpi per anta

Valori indicativi per un pannello in masonite
 da 19 mm di spessore e densità 750 kg/m³

Número recomendado de amortiguadores por puerta

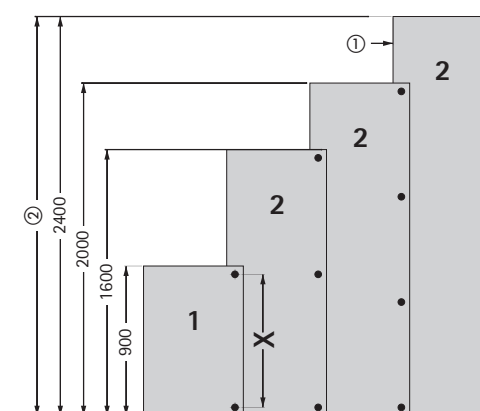
Valores orientativos para tableros de aglomerado
 de 19 mm de espesor y una densidad de 750 kg/m³

Zalecana liczba odbojników na drzwi

Wartości dla płyt wiórowych o grubości 19 mm
 i gęstości 750 kg/m³

Doporučený počet tlumičů na dveře

Orientační hodnoty pro dřevotřískové desky
 tloušťky 19 mm s měrnou hmotností 750 kg/m³



- ① Türbreite bis 600 mm
 Door width up to 600 mm
 Largeur de porte maxi 600 mm
 Deurbreedte tot 600 mm
 Larghezza anta fino a 600 mm
 Ancho de puerta 600 mm
 Max. szerokość drzwi 600 mm
 Šírka dveří až 600 mm

- ② Türhöhen bis (mm)
 Door heights up to (mm)
 Haut. porte jusqu'à (mm)
 Deurhoogtes tot (mm)
 Altezza anta max. (mm)
 Alturas de puerta hasta (mm)
 Wysokości drzwi do (mm)
 Výšky dveří do (mm)