

**D P<sub>2</sub>O Universal**

Türöffnungssystem für grifflose Möbeltüren.  
**Aufliegenden** und **einliegenden** Türanschlag,  
für Türbreiten von 300-600 mm  
und Türhöhen von 300-2400 mm.  
Einsetzbar mit Automatik-Scharnieren der Serien

- Intermat
- Ecomat
- Slide-on
- Unimat
- Perfekt

**I P<sub>2</sub>O Universal**

Sistema di apertura per ante senza maniglie.  
Anta in battuta **esterna** e **interna**,  
Per ante di larghezza 300-600 mm  
e altezza 300-2400 mm.  
Possibilità di impiego con cerniere a molla delle serie

- Intermat
- Ecomat
- Slide-on
- Unimat
- Perfekt

**GB P<sub>2</sub>O Universal**

Door-opening system for handleless furniture doors.  
**overlay** and **inset** doors,  
for door widths of 300-600 mm  
and door heights of 300-2400 mm.  
Can be used with concealed hinges from the following ranges

- Intermat
- Ecomat
- Slide-on
- Unimat
- Perfekt

**E P<sub>2</sub>O Universal**

Sistema de apertura para puertas de muebles sin tirador.  
Montaje de puerta **solapada** y **arremetida**,  
para anchuras de puertas de 300-600 mm  
para alturas de puerta de 300-2400 mm.  
Aplicable con las bisagras automáticas de las series

- Intermat
- Ecomat
- Slide-on
- Unimat
- Perfekt

**F P<sub>2</sub>O Universel**

Système d'ouverture de porte pour meubles de portes sans poignée.  
Ferrure de porte **en applique** et **rentrante**,  
pour largeurs de porte de 300-600 mm  
et hauteurs de porte de 300-2400 mm.  
Utilisable avec des charnières automatiques des séries

- Intermat
- Ecomat
- Slide-on
- Unimat
- Perfekt

**PL P<sub>2</sub>O Universal**

System otwierania drzwi do drzwi bez uchwytów.  
do drzwi **nakładanych** i **wpuszczanych**,  
do szerokości drzwi od 300-600 mm  
i wysokości drzwi od 300-2400 mm.  
Do zastosowania z zawiasami automatycznymi z serii

- Intermat
- Ecomat
- Slide-on
- Unimat
- Perfekt

**NL P<sub>2</sub>O Universal**

Deuropeningssysteem voor meubeldeuren zonder greep.  
**Opliggende** en **inliggende** deuraanslag,  
voor deurbreedtes van 300-600 mm  
en deurhoogtes van 300-2400 mm.  
Geschikt voor automatische scharnieren van de series

- Intermat
- Ecomat
- Slide-on
- Unimat
- Perfekt

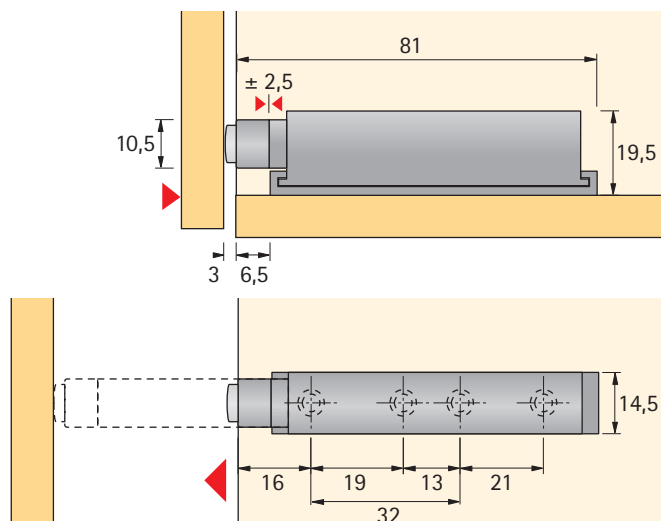
**CZ P<sub>2</sub>O Universal**

Systém pro otvírání nábytkových dvířek bez úchytek.  
**Naložená**, **polonaložená** a **vložená** nábytková dvířka,  
pro dvířka šířky 300-600 mm  
a výšky 300-2400 mm.  
Použití se závěsy sérií

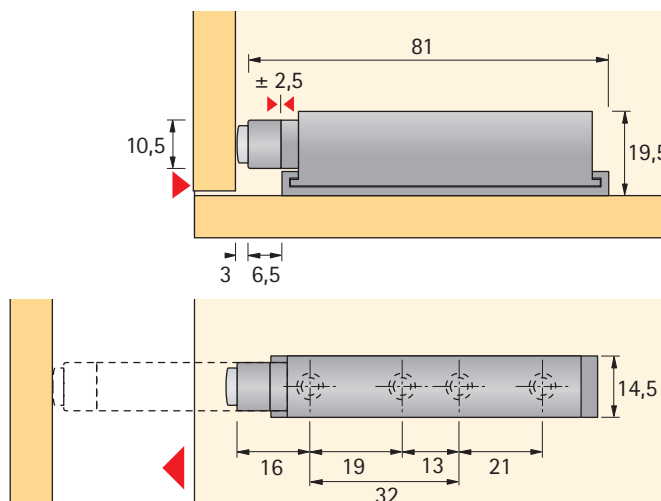
- Intermat
- Ecomat
- Slide-on
- Unimat
- Perfekt

**Montageanleitung / Assembly / Montage**  
**Montagehandleiding / Montaggio / Instrucciones de montaje**  
**Instrukcja montażu / Montážní návod**

Türanschlag aufliegend  
 Overlay door  
 Ferrure de porte en applique  
 Deuraanslag opliggend  
 Anta in battuta esterna  
 Montaje de puerta solapada  
 Drzwi nakładane  
 Naložená dvířka



Türanschlag einliegend  
 Inset door  
 Ferrure de porte rentrante  
 Deuraanslag inliggend  
 Anta in battuta interna  
 Montaje de puerta empotrada  
 Drzwi wpuszczane  
 Vložená dvířka



**Montage / Assembly / Montage / Montage / Montaggio / Montaje / Montaż / Montážní návod**

