

# TopLine XL - Silent System

Technik für Möbel



## Ⓓ Montageanleitung

2-bahniges, obenlaufendes Schiebetürensysteem für großflächige Schiebetüren

## Ⓖᵇ Installation instructions

2-track, top running sliding door system for large surface sliding doors

Gültig für:

Valid for:

9 134 906

9 134 930

9 134 907









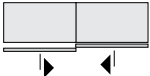



9 134 908

9 134 909

Erforderliche Zubehöre:

Accessories required:

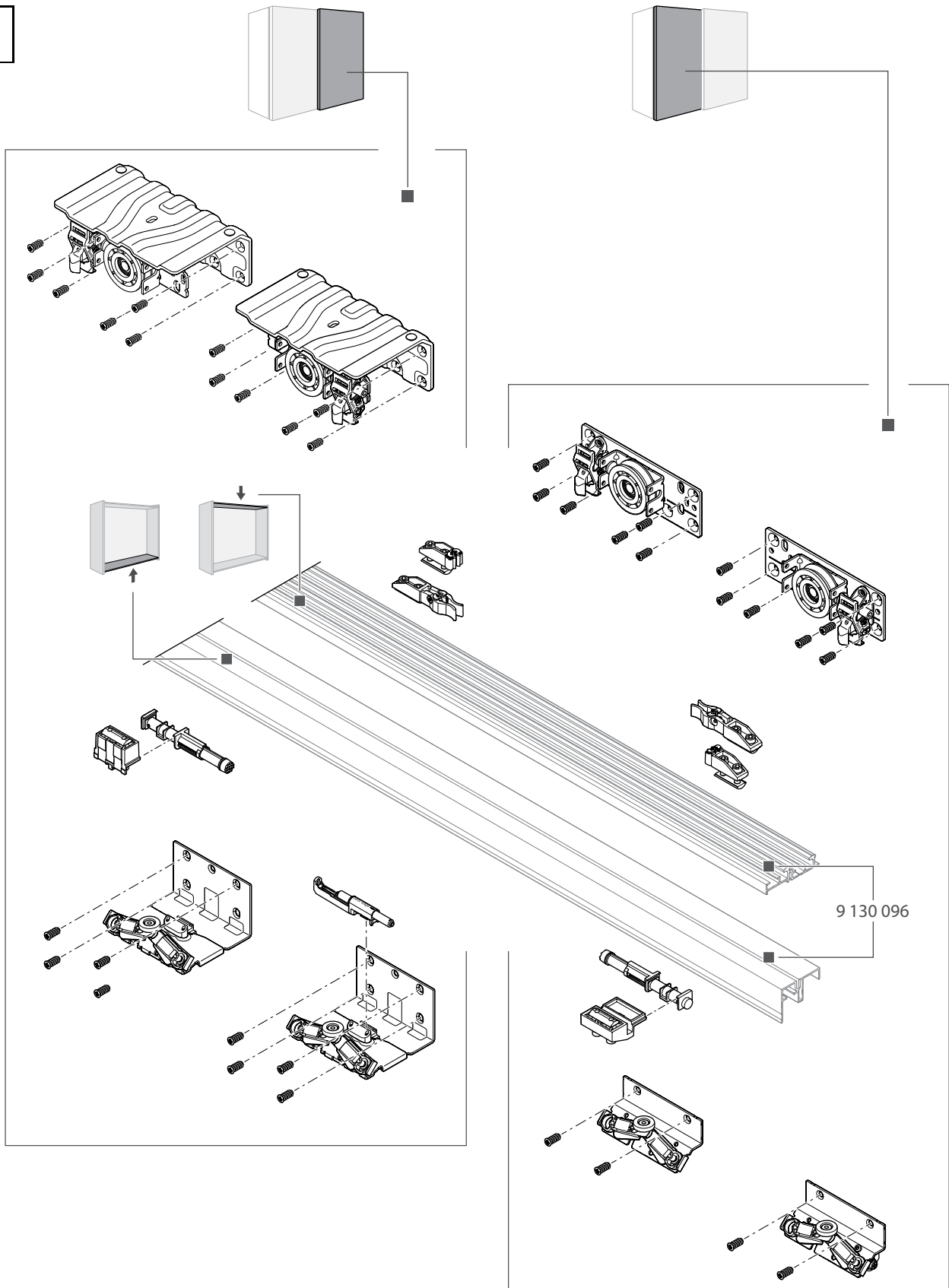
9 130 096

			2 - 4
			5 - 7
			8 - 16 26 - 27
			17 - 25 26 - 27
			28



## Baugruppenübersicht

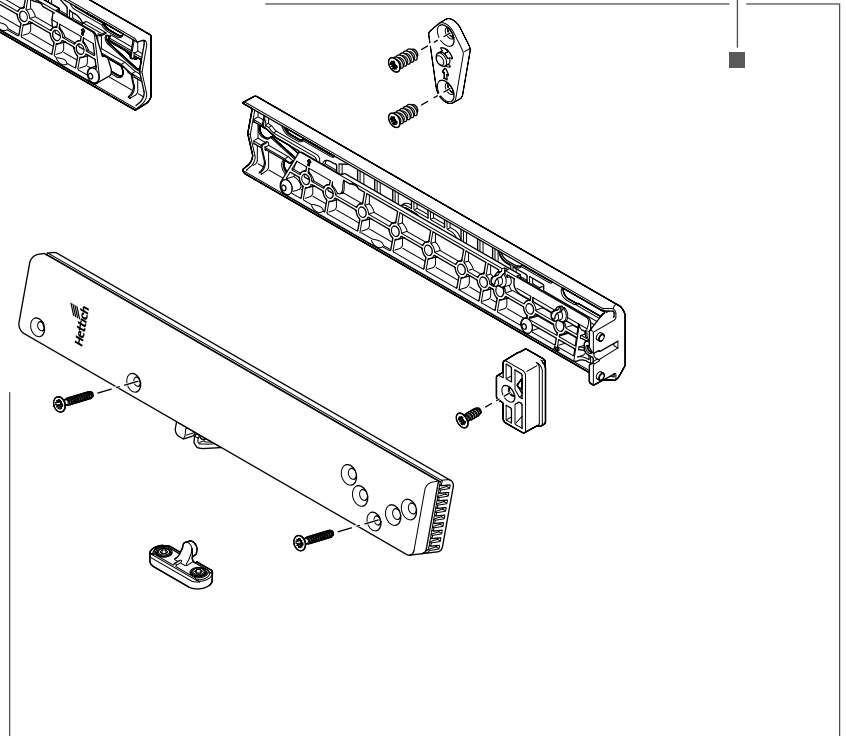
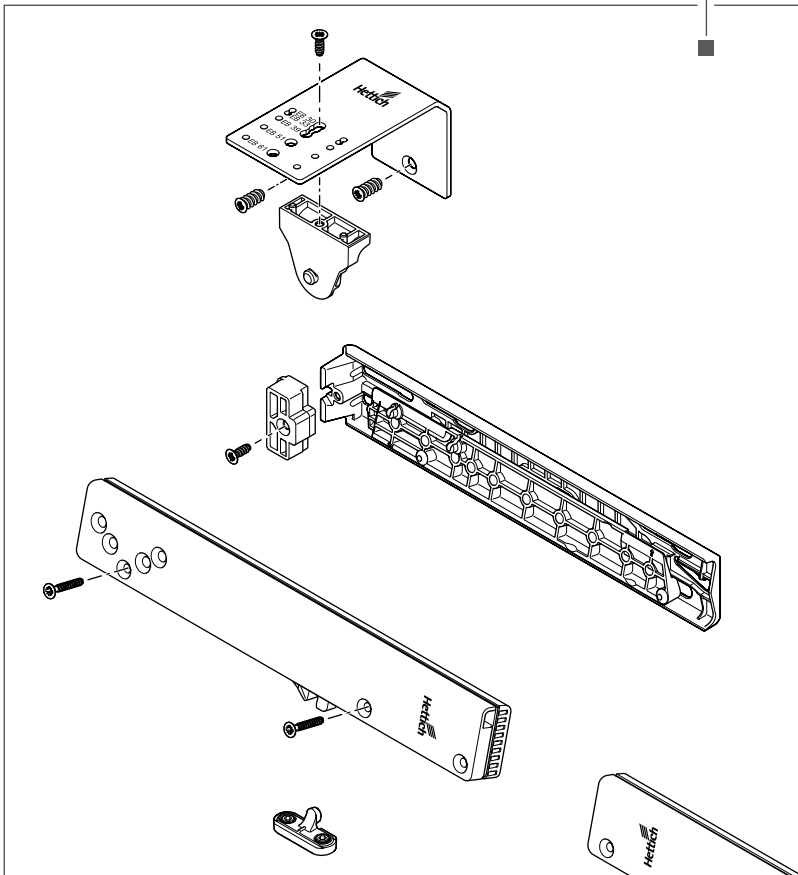
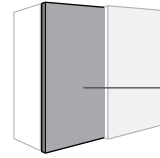
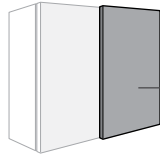
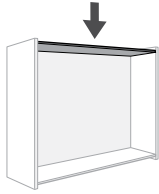
### Overview of assemblies





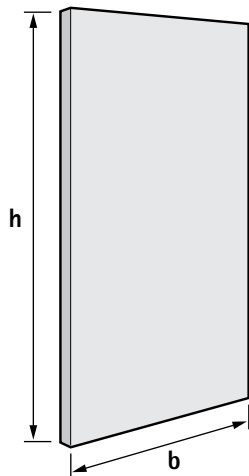
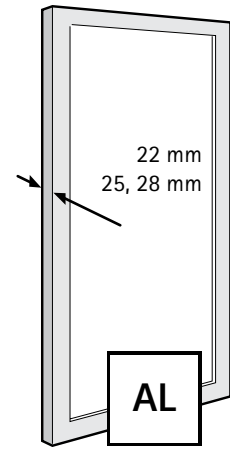
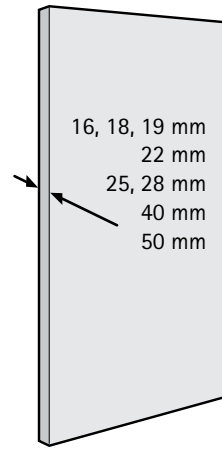
### Baugruppen Silent System

### Silent System assemblies

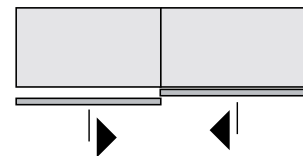
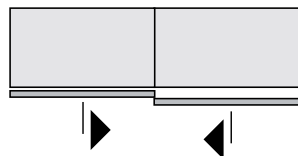
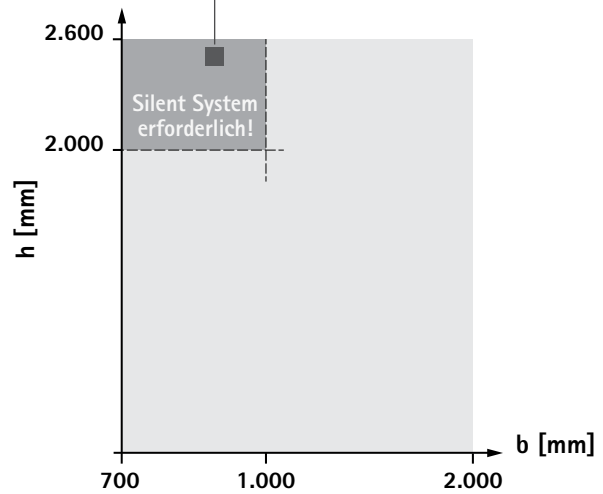




Anwendung  
Application

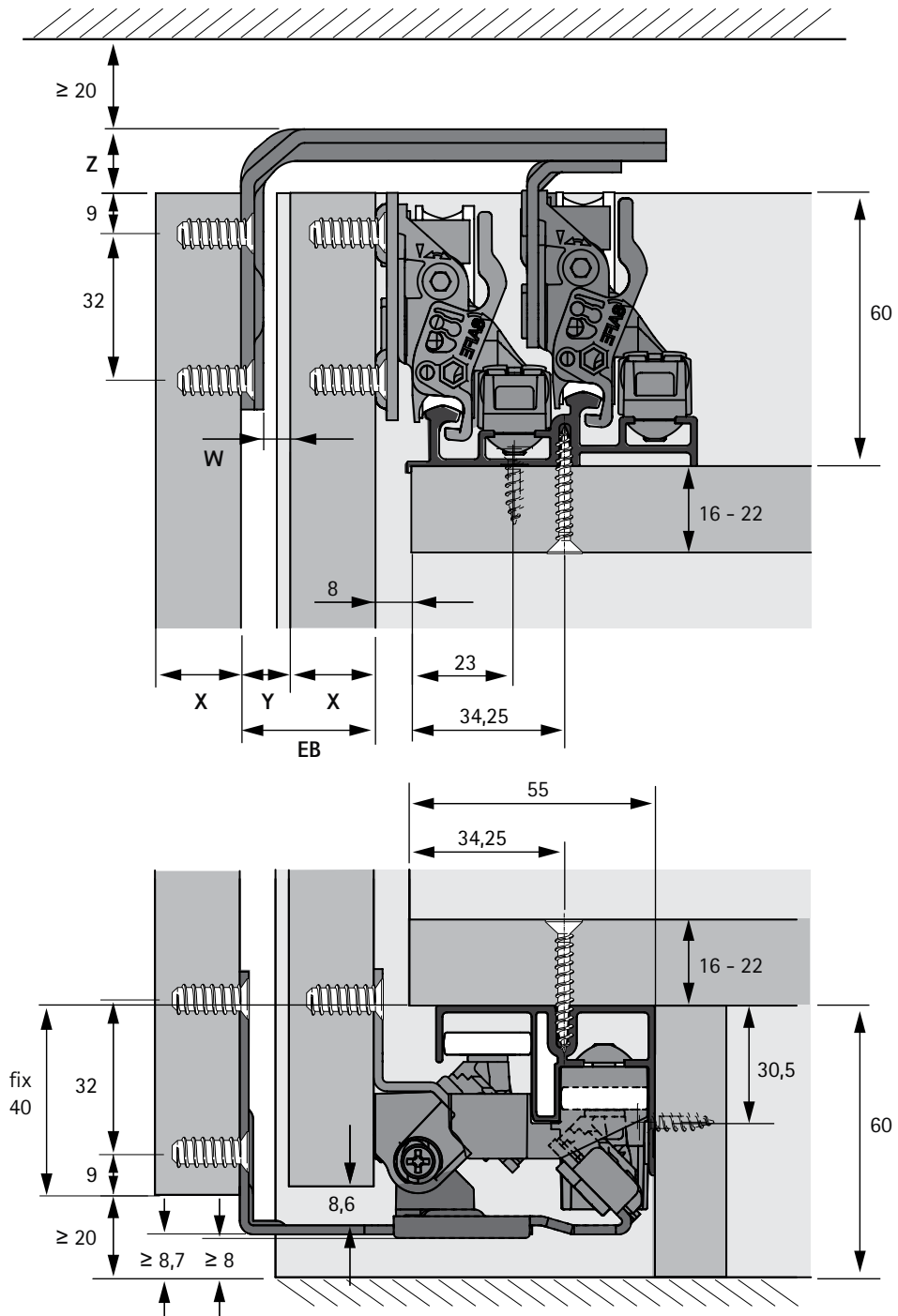


- 9 134 906
- 9 134 930
- 9 134 907
- 9 134 908
- 9 134 909

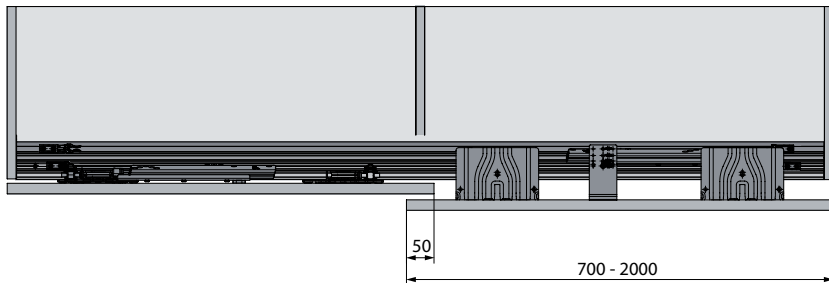
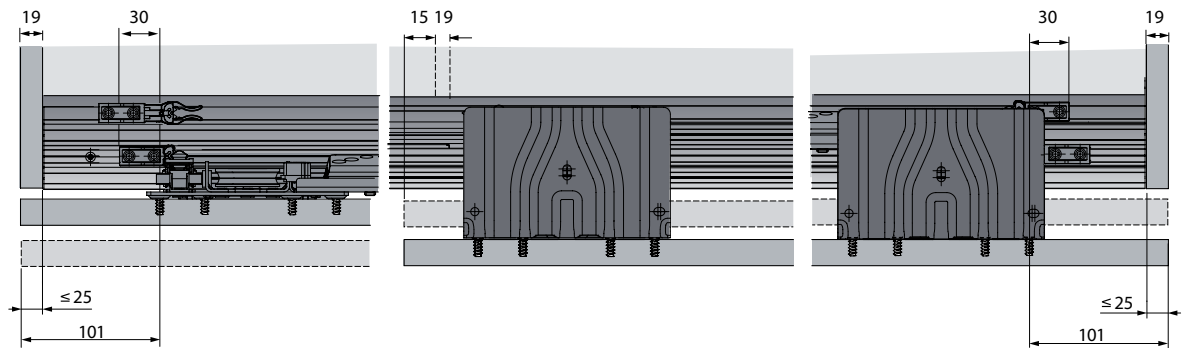
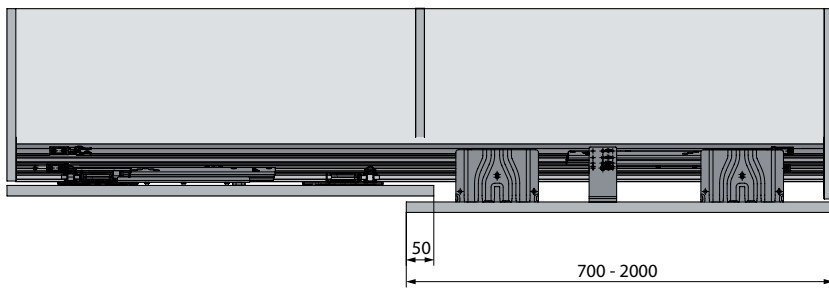
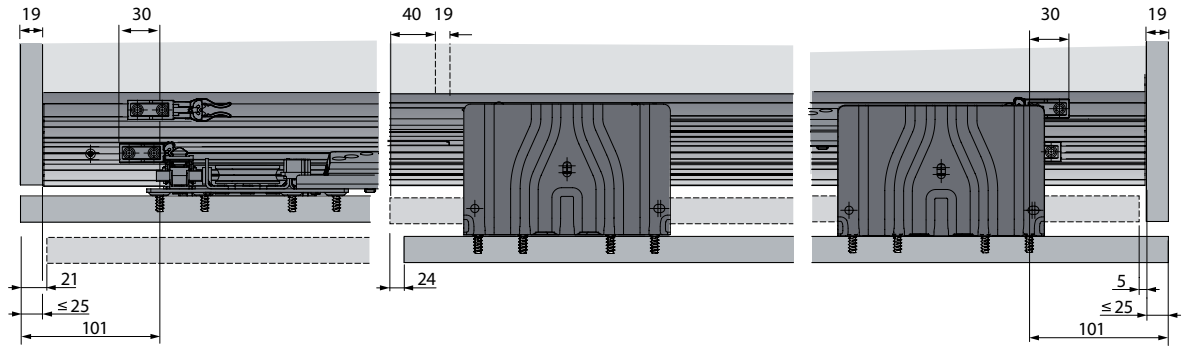


Planung  
Planning

Türstärke Door thickness	Einbaubreite Installation width	Abstand zwischen den Türen Distance between doors		
X	Y	Y	W	Z
16 / 18 / 19	30	14 / 12 / 11	9 / 7 / 6	13
22	33	11	6	13
25 / 28	39	14 / 11	9 / 6	13
40	51	11	5	15
50	61	11	5	15



Planung  
Planning





### Bohrbild Türen

Bohrlochdurchmesser in Türen aus Holzwerkstoffen:  $\varnothing$  5 mm

Bohrlochdurchmesser in Aluminiumtüren:  $\varnothing$  2,5 mm

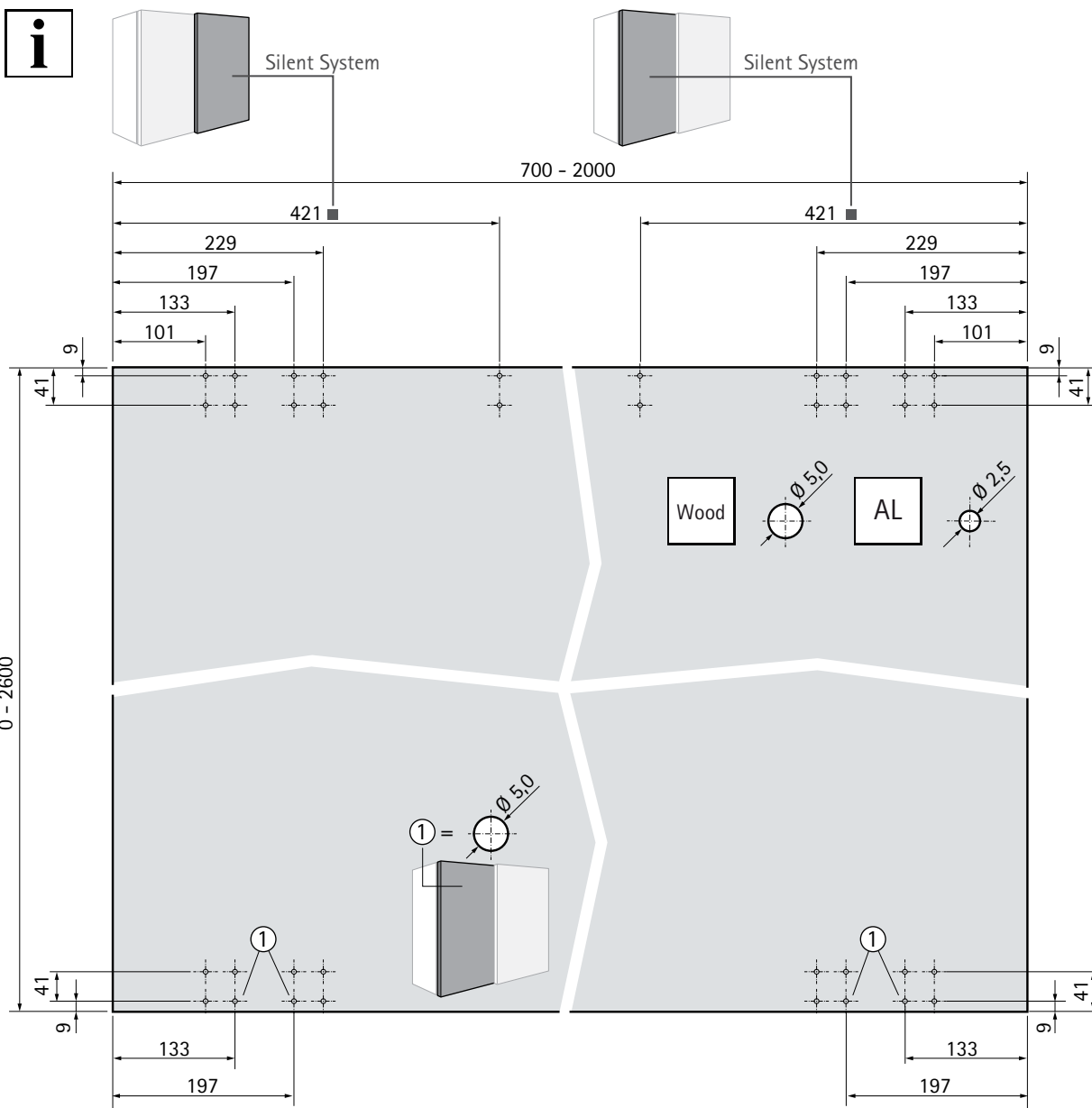
Bohrlochdurchmesser der unteren Bohrungen der hinteren Tür immer  $\varnothing$  5 mm!

### Door drilling pattern

Drill hole diameters in doors made of engineered wood: 5 mm  $\varnothing$

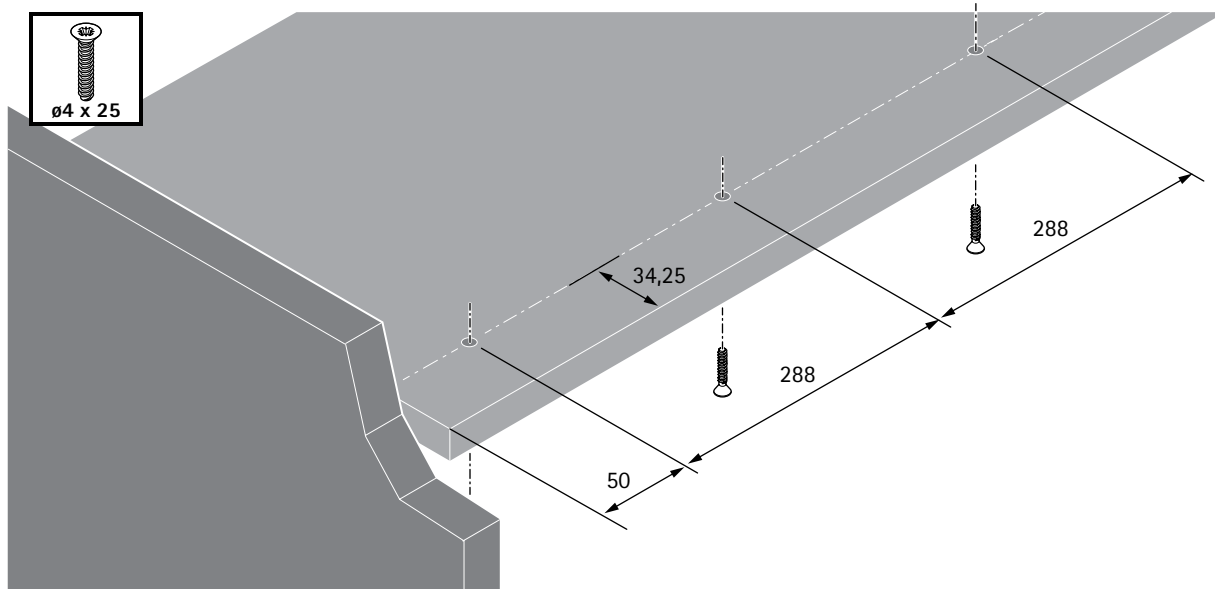
Drill hole diameters in aluminium doors: 2.5 mm  $\varnothing$

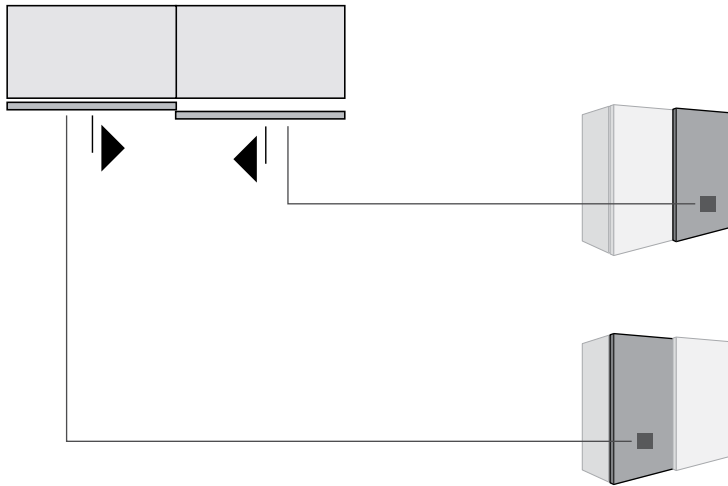
Lower holes in rear most door always have a diameter of 5 mm.



### Bohrlöcher im Oberboden

Holes in top panel





### Laufprofil vorbereiten

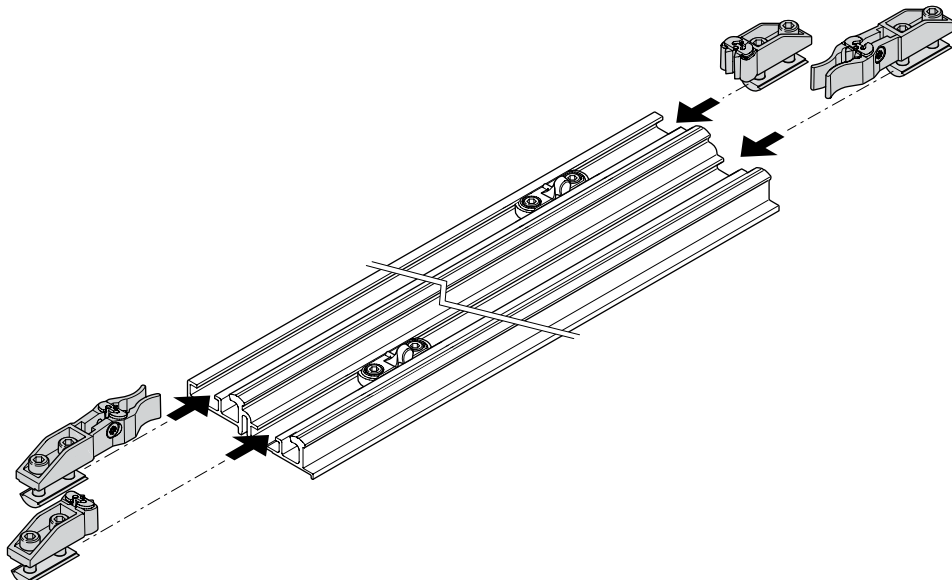
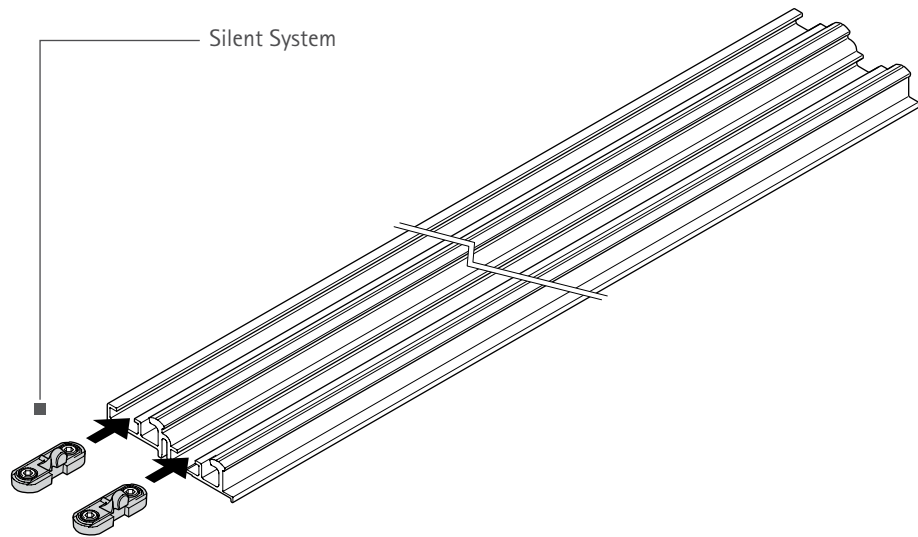
Montieren Sie vor der Montage des Laufprofils folgende Teile:

- Zwei Aktivatoren für die Schließdämpfer
- Vier Anschläge für die Laufteile

### Prepare runner profile

Mount following parts before installing runner profile:

- Two activators for soft closing elements
- Four stops for running components





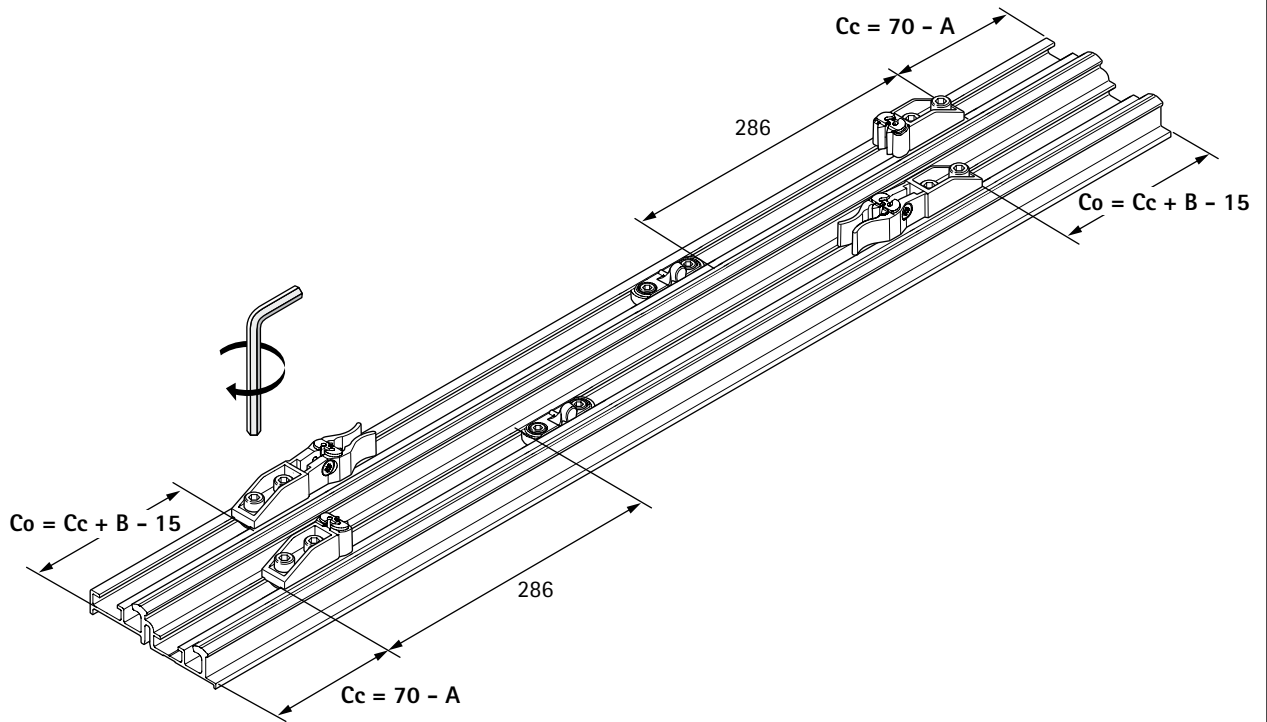
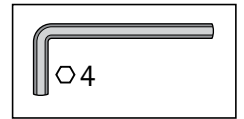
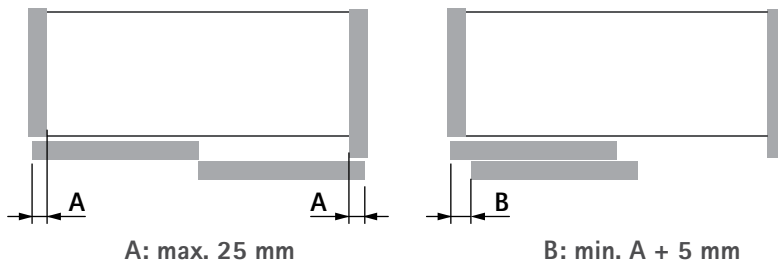


**Laufprofil vorbereiten**

Positionieren Sie die Aktivatorn für Silent System und die Anschläge für die Laufteile

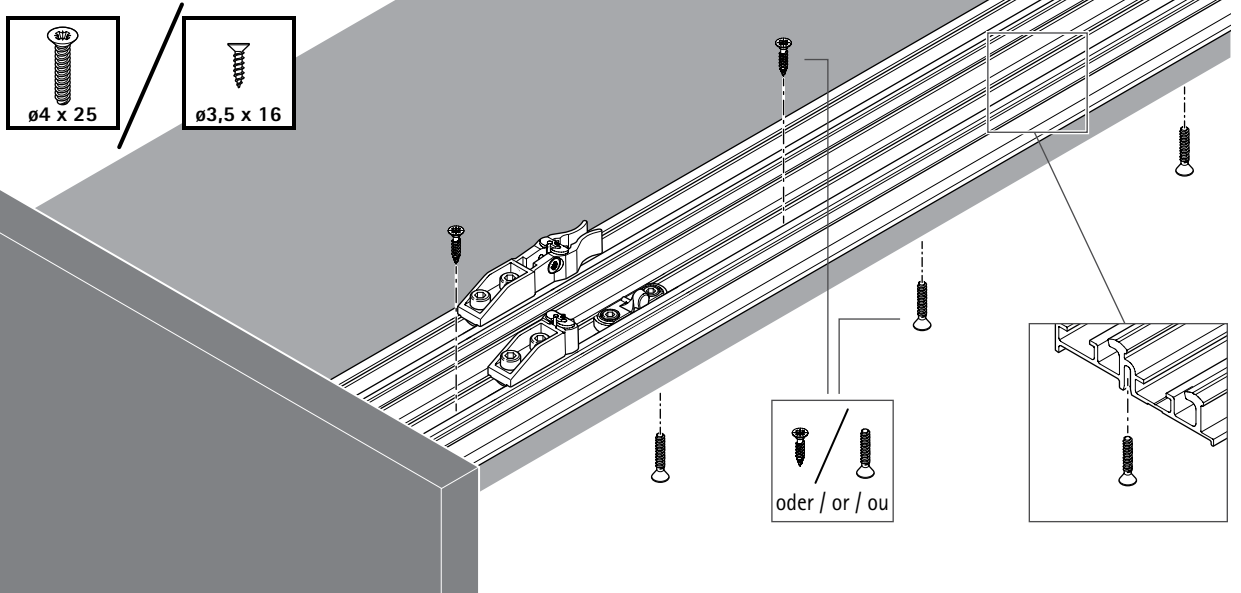
**Prepare runner profile**

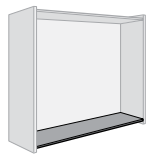
Position activators for Silent System and stops for running components



**Laufprofil montieren**

**Mount runner profile**



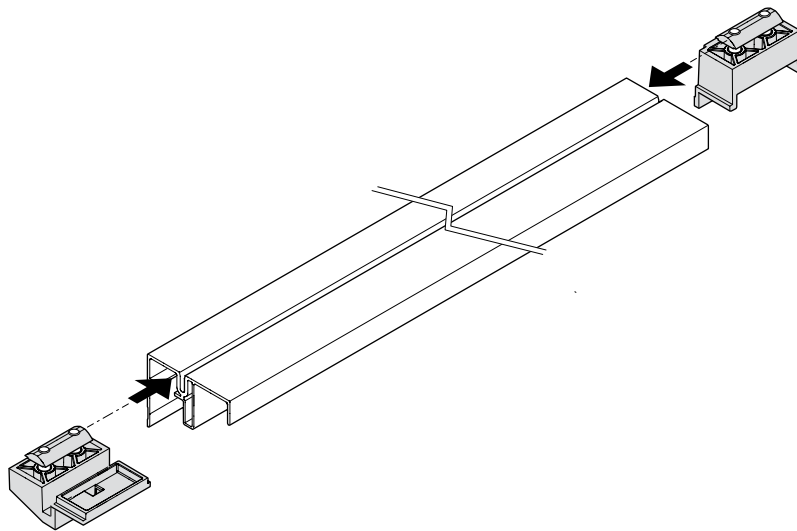


### Führungsprofil vorbereiten

Stecken Sie vor der Montage des Führungsprofils die zwei Anschläge für die Führungsteile in das Profil.

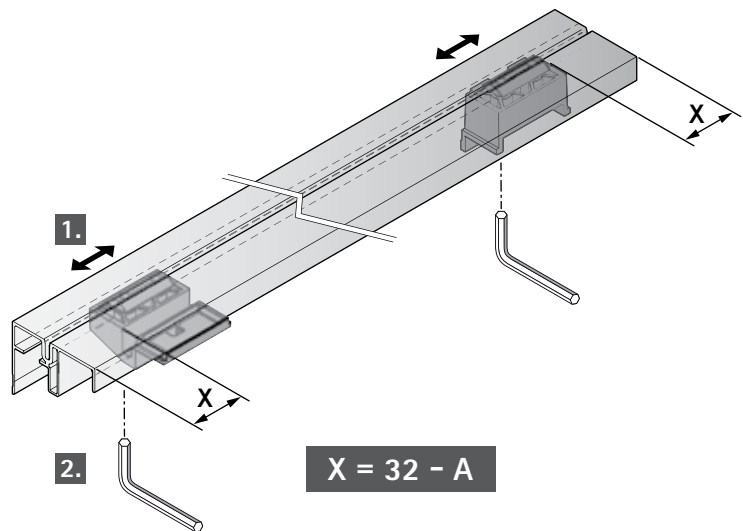
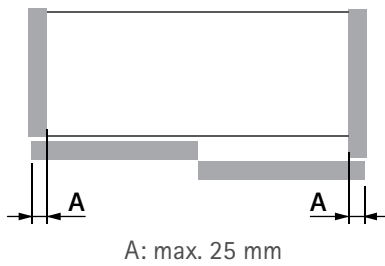
### Prepare guide profile

Before installing the runner profile, push the two stops for the guide components into the profile.



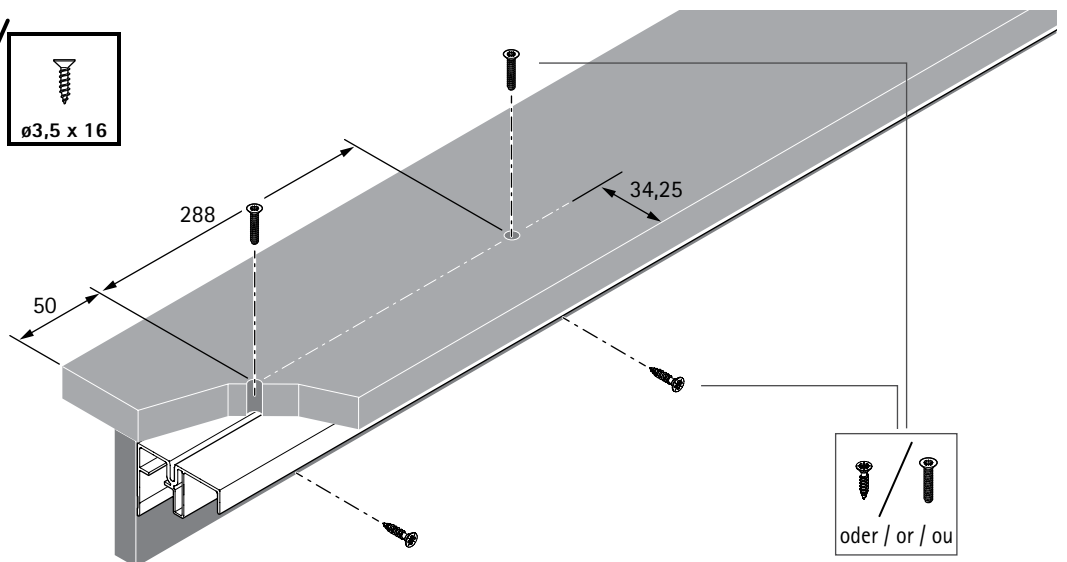
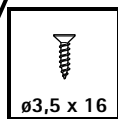
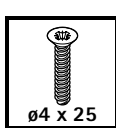
### Anschläge positionieren

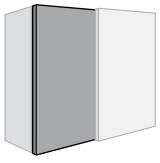
### Position stops



### Führungsprofil montieren

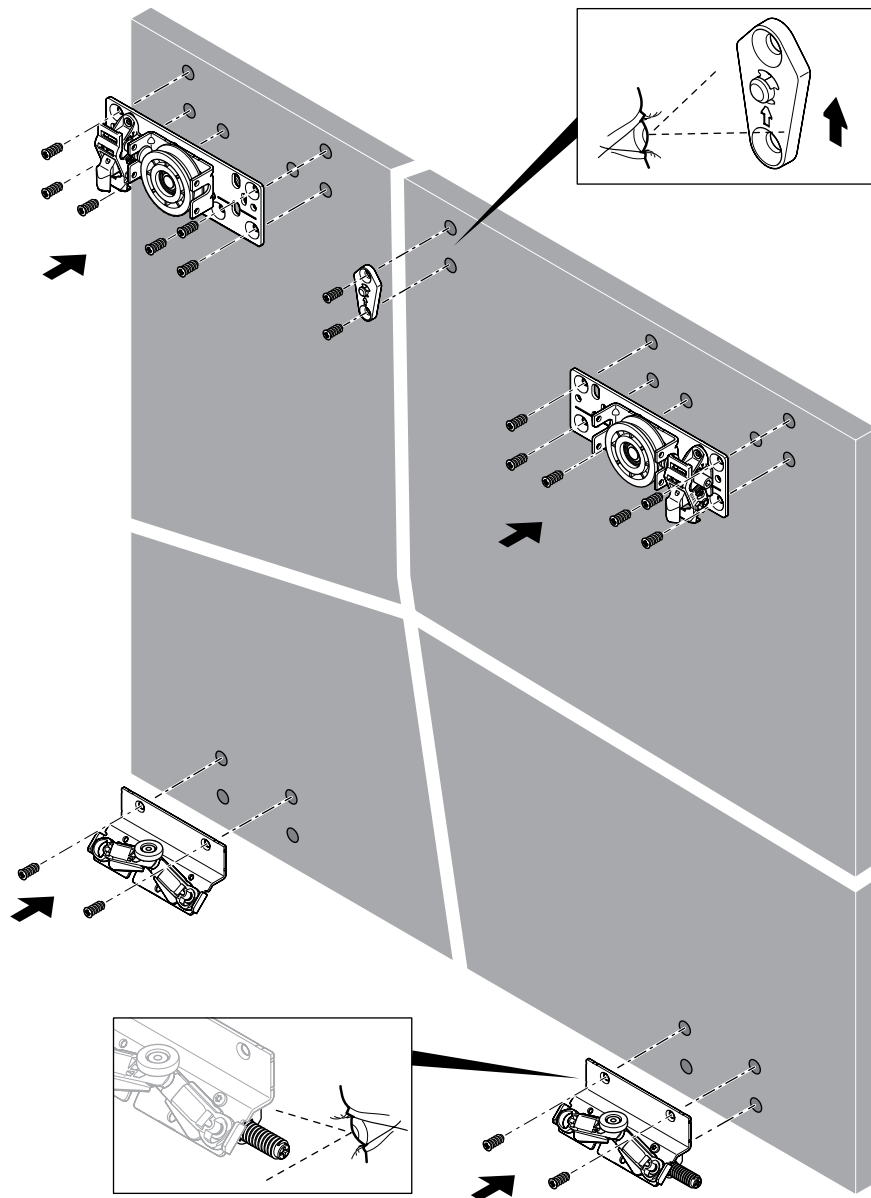
### Mount guide profile





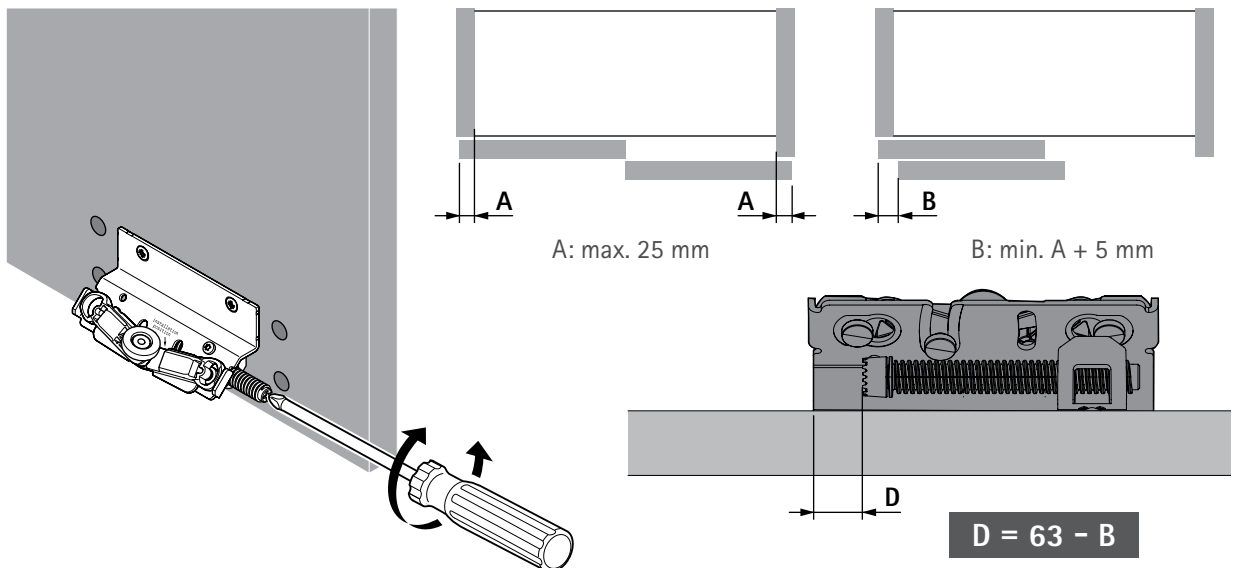
Lauf- und Führungsteile an der hinteren Tür montieren

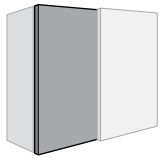
Mount running and guide components on the rear most door



Anschlag einstellen

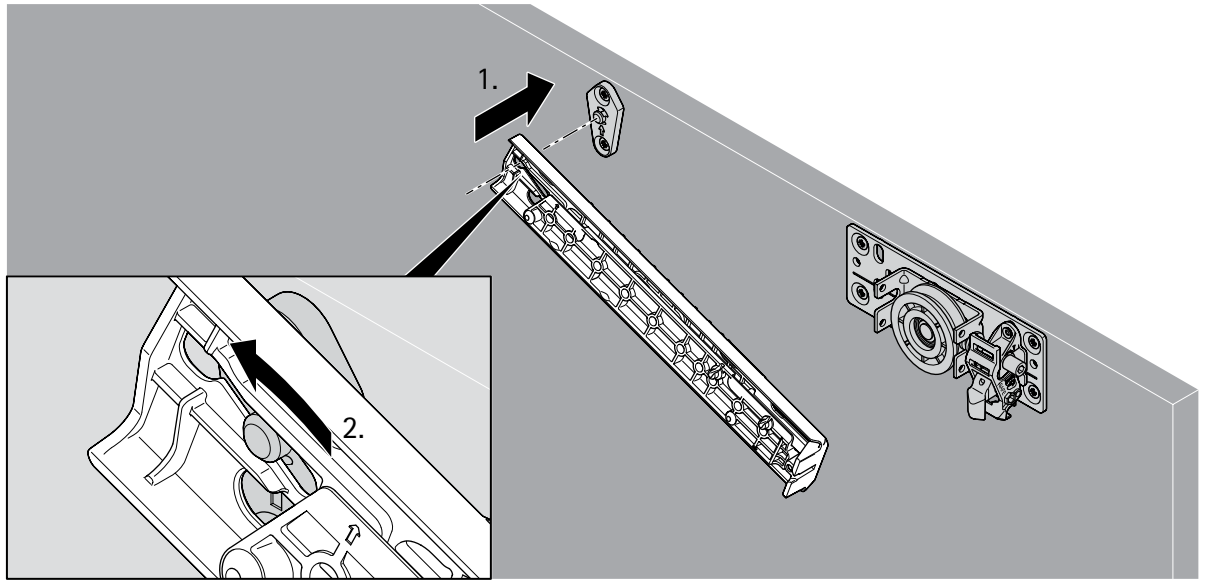
Set stop





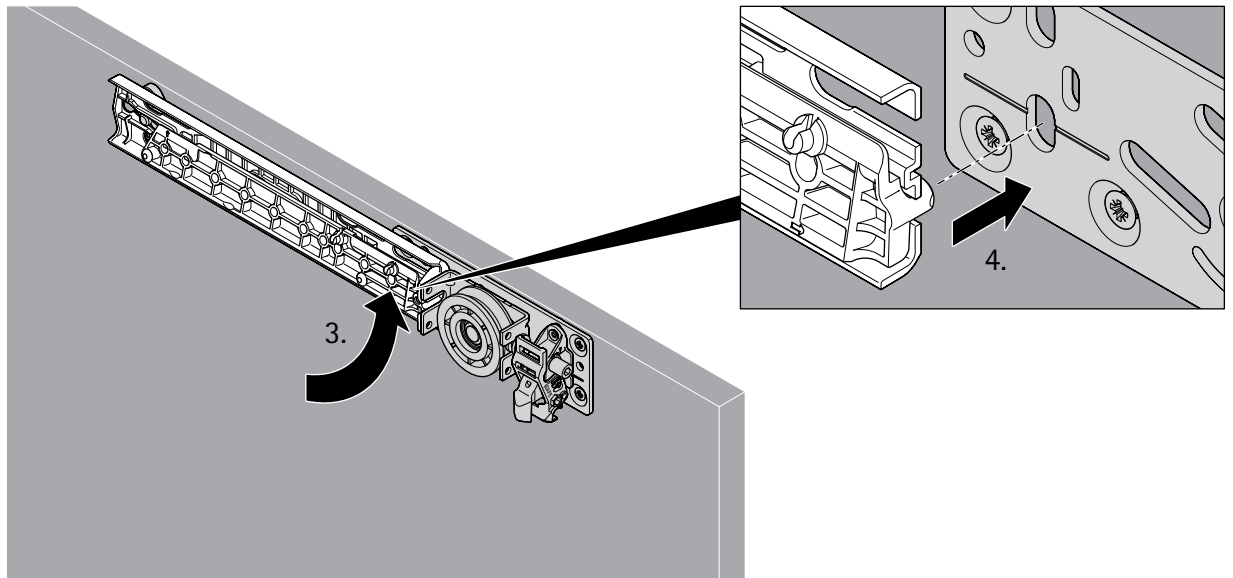
**Silent System –  
Schiene in  
Aufnahme  
einhängen**

**Hook Silent  
System rail into  
mount**



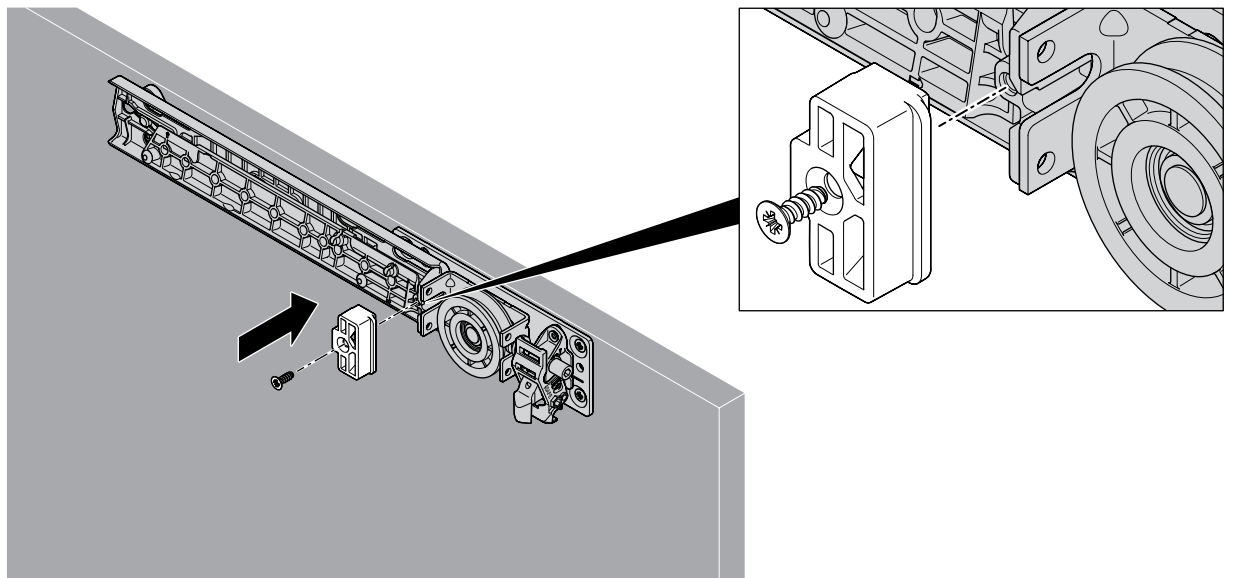
**Silent System –  
Schiene nach  
oben schwenken  
und am Laufteil  
einhängen**

**Move up Silent  
System rail  
and hook  
onto running  
component**



**Silent System –  
Schiene mit  
Laufteil  
verschrauben**

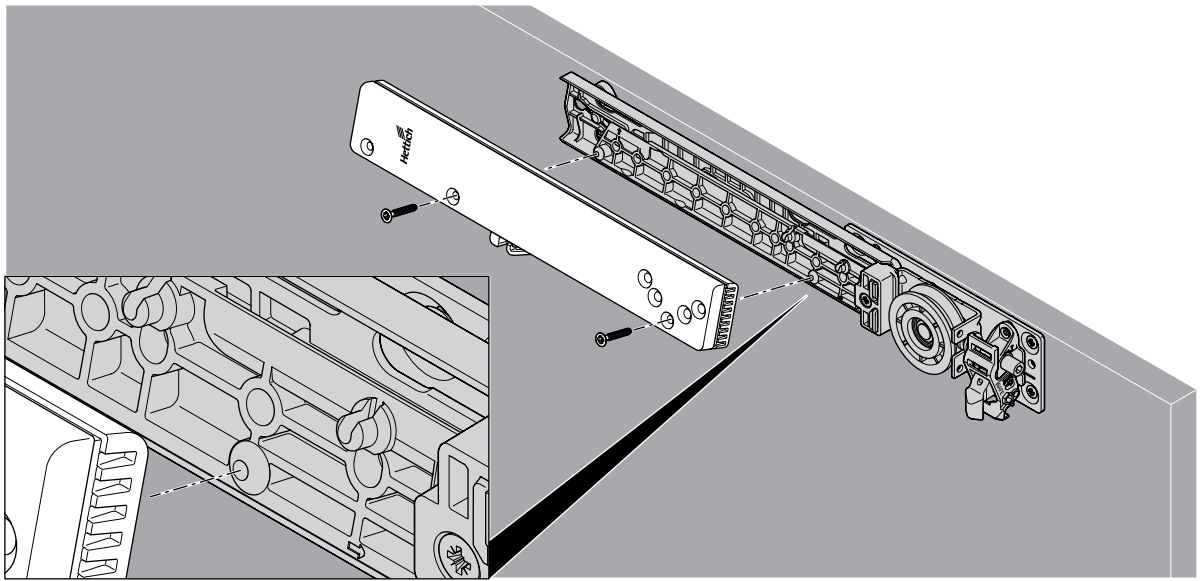
**Screw Silent  
System rail to  
running  
component**





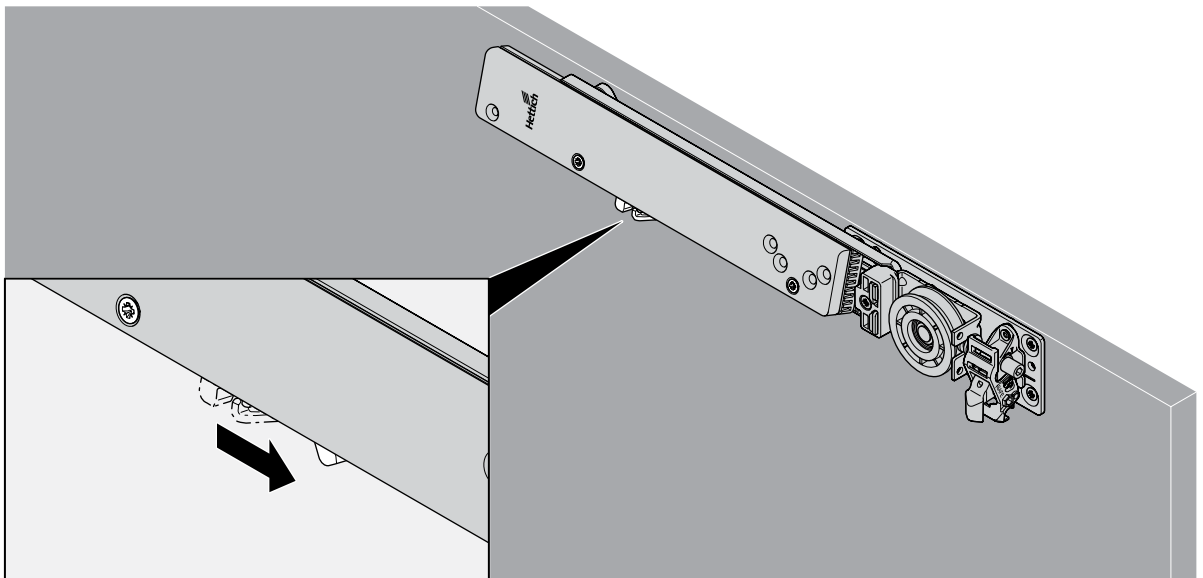
Schließdämpfer  
montieren

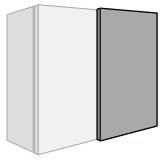
Mount soft  
closing element



Mitnehmer  
einstellen

Set trigger



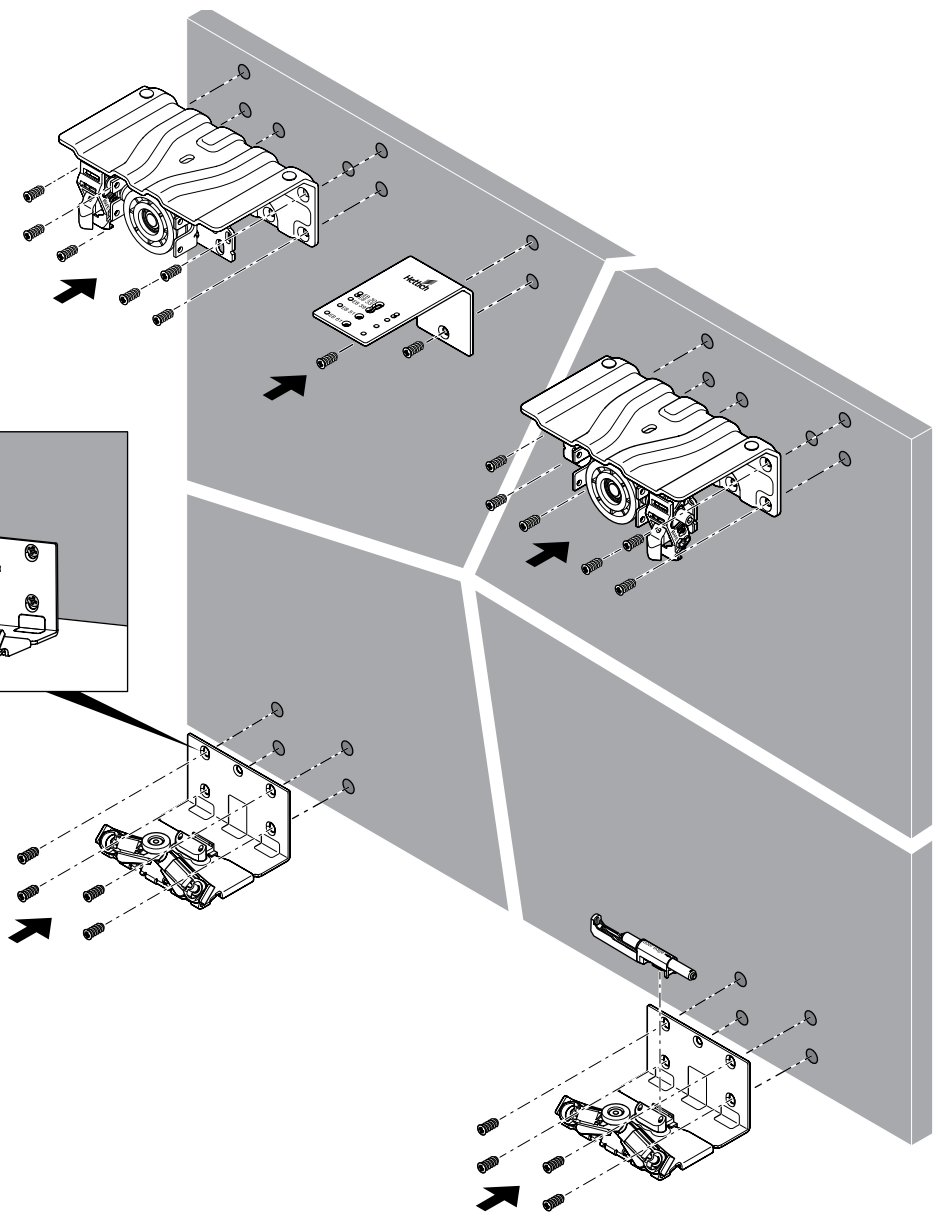
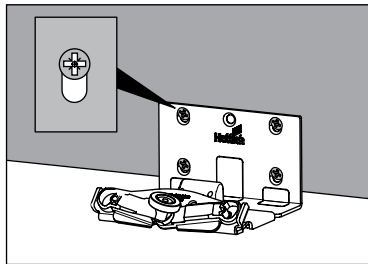


### Lauf- und Führungsteile an der vorderen Tür montieren

Mount running and guide components on the front most door

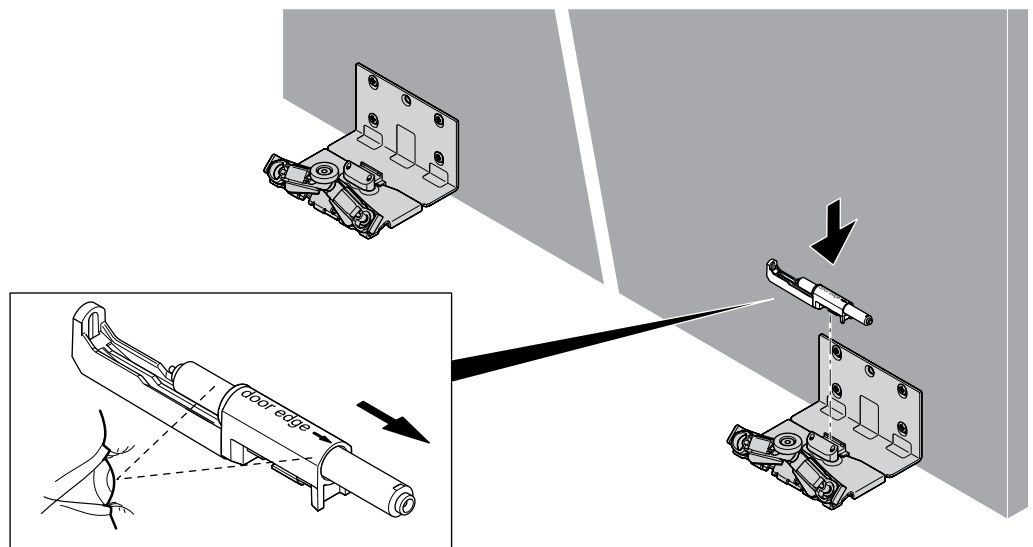
Hinweis:  
Bei Bedarf können die Führungsteile um 2 mm höher gestellt werden.

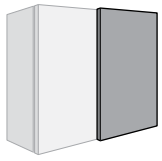
Note:  
The guide components can be positioned 2 mm higher up if necessary.



### Kollisionsdämpfer am Führungsteil montieren

Mount soft colliding element on guide component



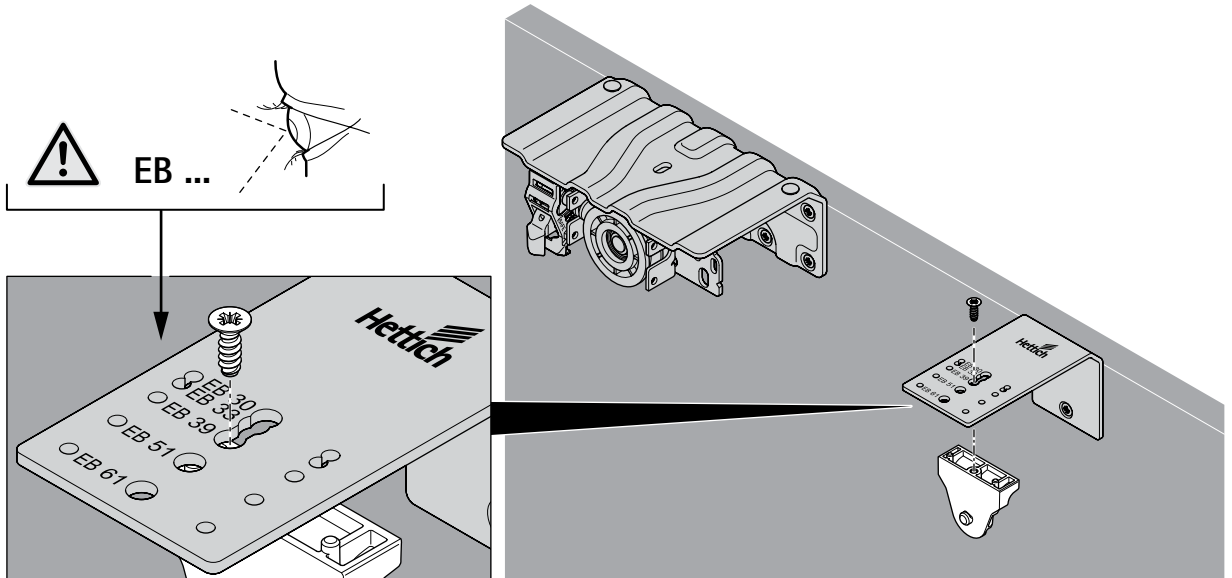


**Aufnahme für  
Silent System –  
Schiene  
montieren**

**Install mount for  
Silent System rail**

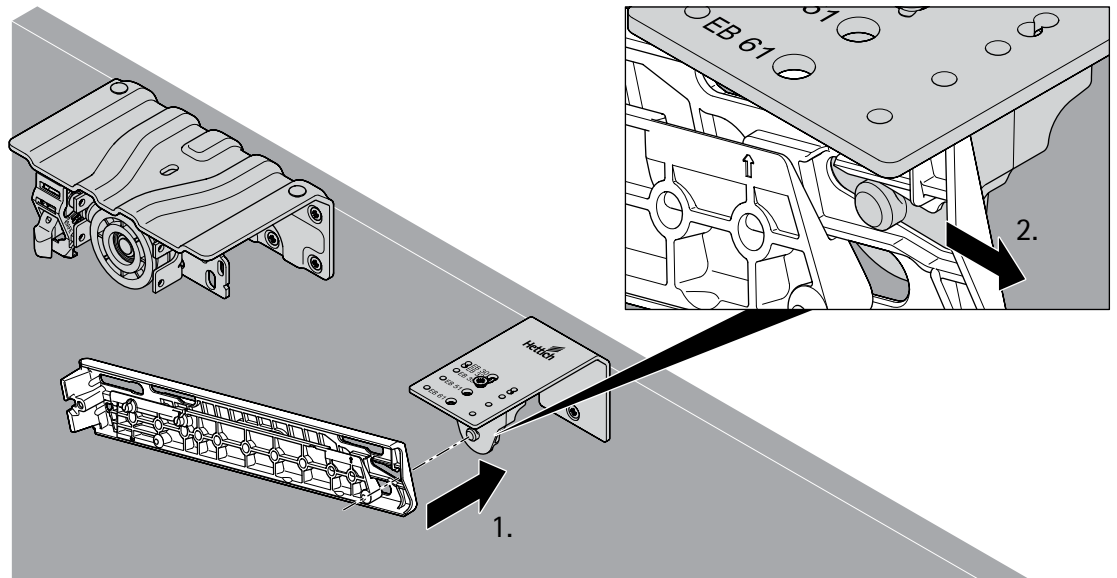
Hinweis:  
Beachten Sie die  
Einbautiefe!

Note:  
Pay attention to  
installation depth.



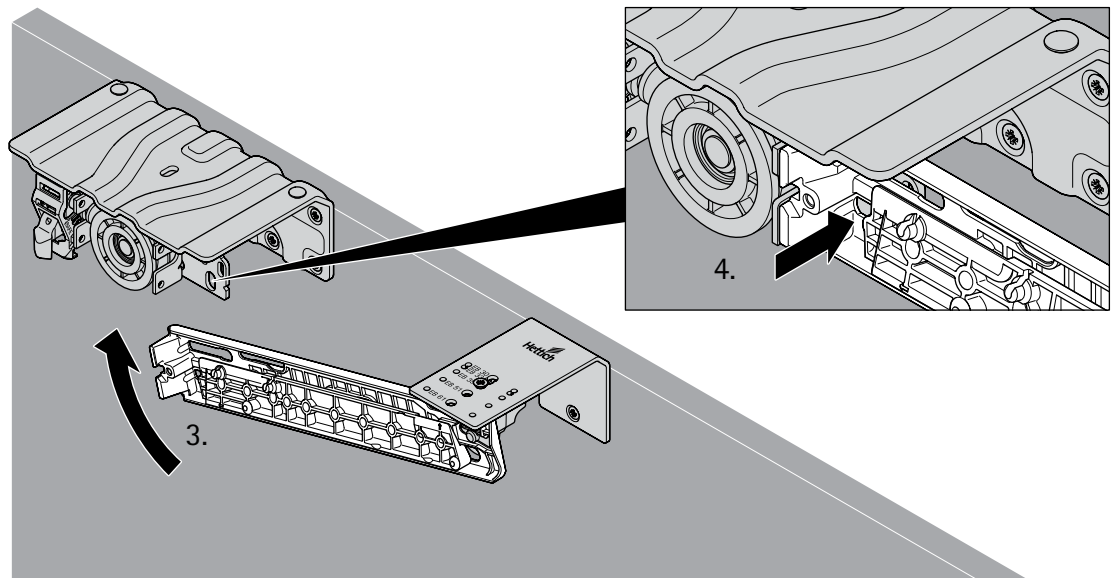
**Silent System –  
Schiene in  
Aufnahme  
einhängen**

**Hook Silent  
System rail into  
mount**



**Silent System –  
Schiene nach  
oben schwenken  
und am Laufteil  
einhängen**

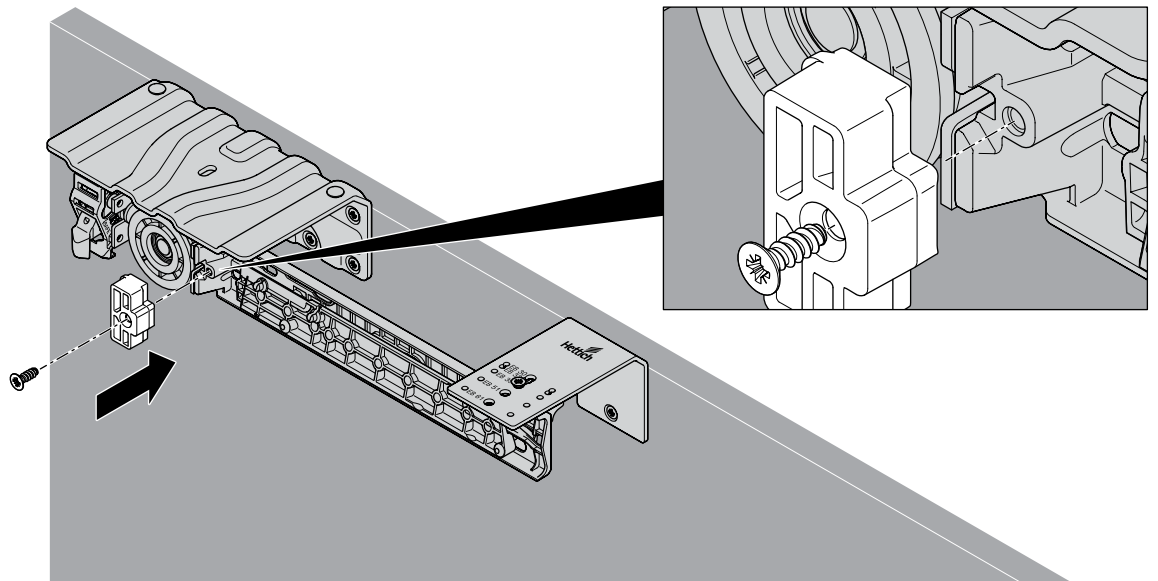
**Move up Silent  
System rail and  
hook onto  
running  
component**





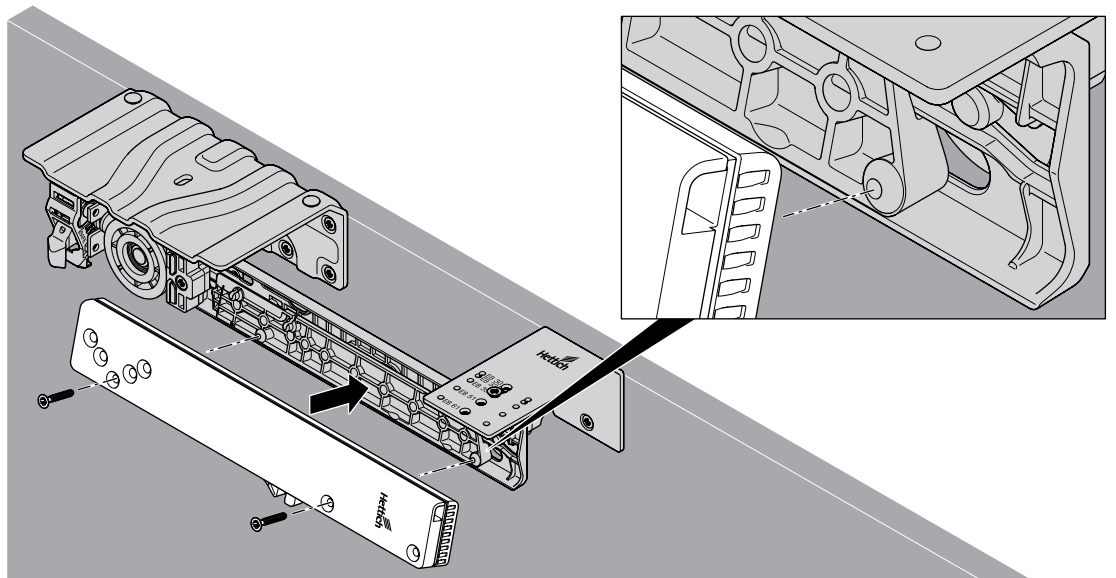
Silent System -  
Schiene  
mit Laufteil  
verschrauben

Screw Silent  
System rail  
to running  
component



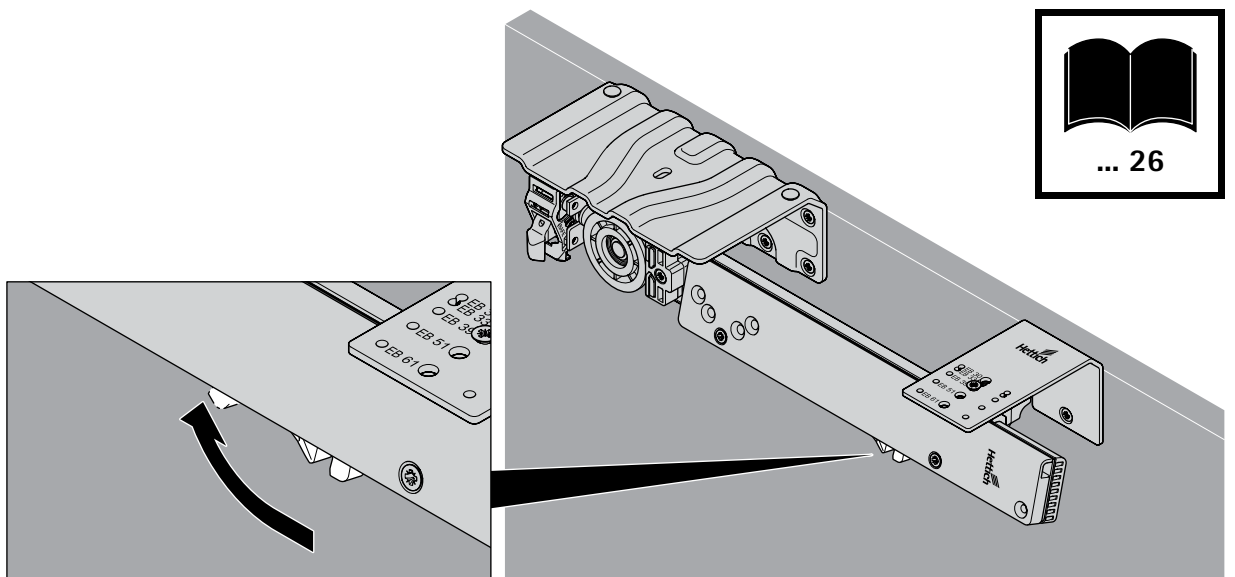
Schließdämpfer  
montieren

Mount closing  
buffer

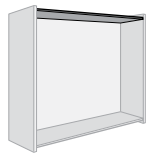
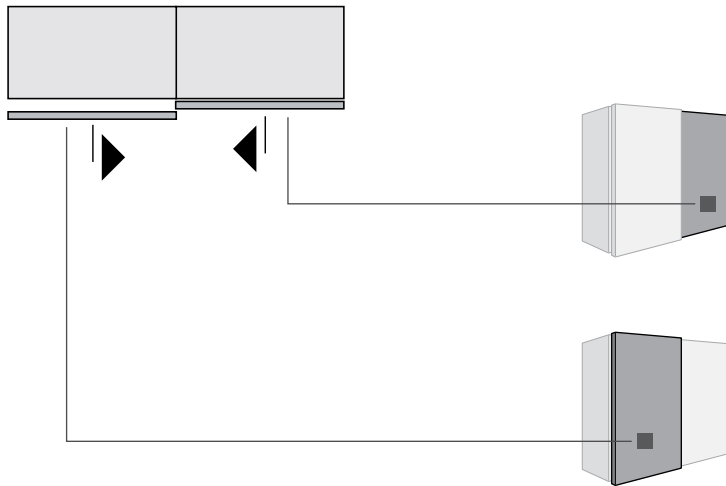


Mitnehmer  
einstellen

Set trigger







### Laufprofil vorbereiten

Montieren Sie vor der Montage des Laufprofils folgende Teile:

- Zwei Aktivatoren für die Schließdämpfer
- Vier Anschläge für die Laufteile

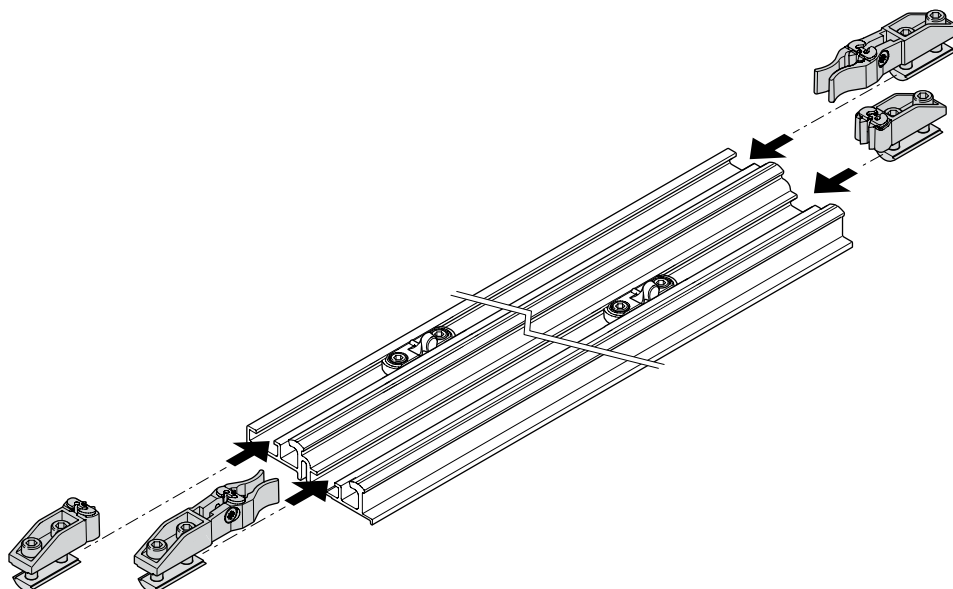
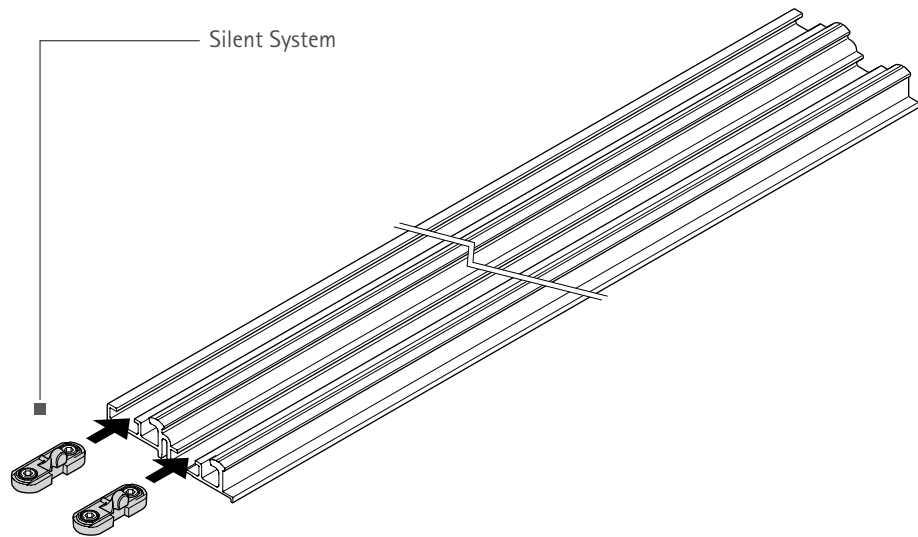
### Prepare runner profile

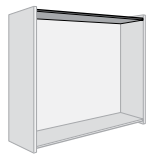
Fit following parts before installing runner profile:

- Two activators for the soft closing elements
- Four stops for the running components



Silent System



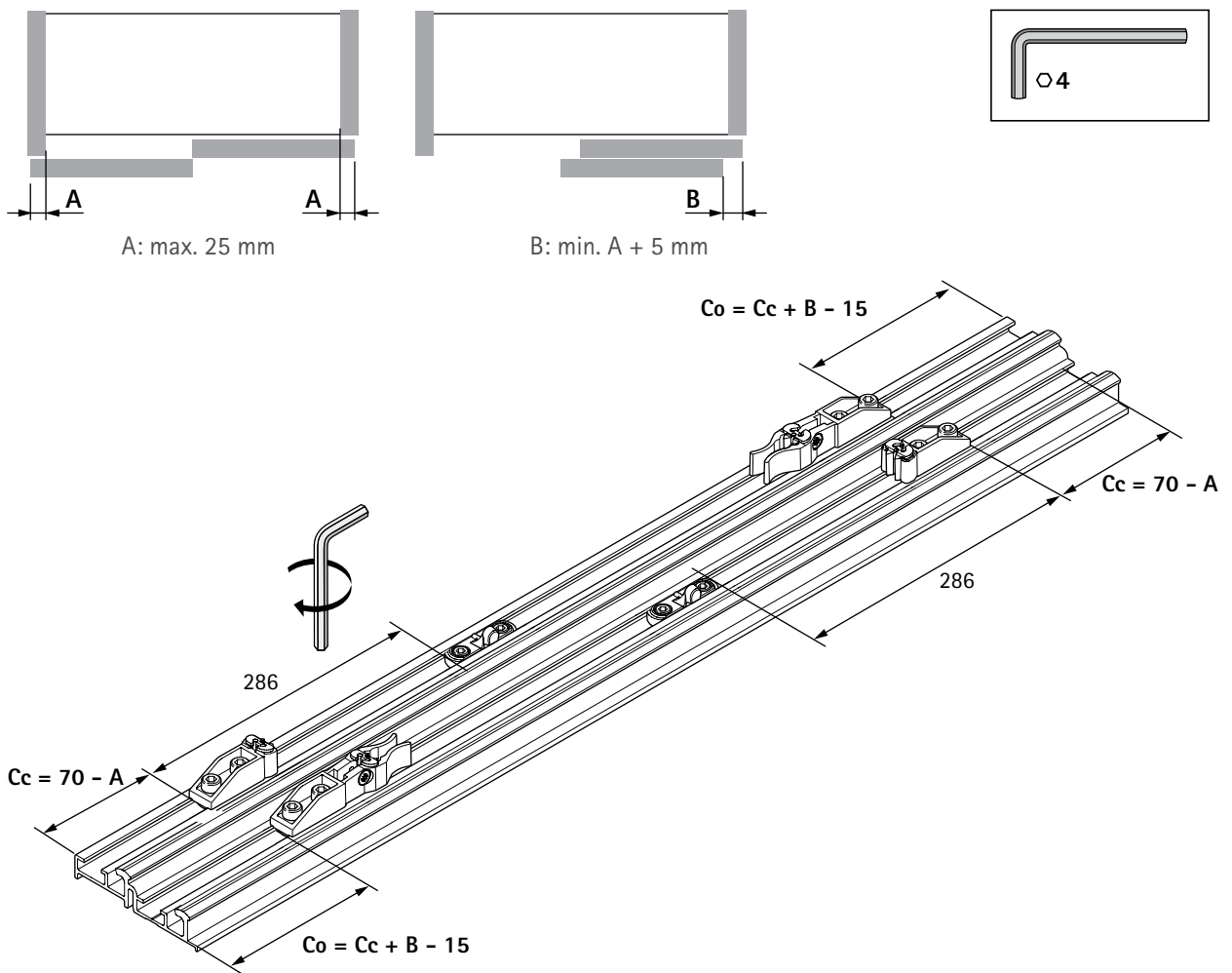


### Laufprofil vorbereiten

Positionieren Sie die Aktivatorn für das Silent System und die Anschläge für die Laufteile

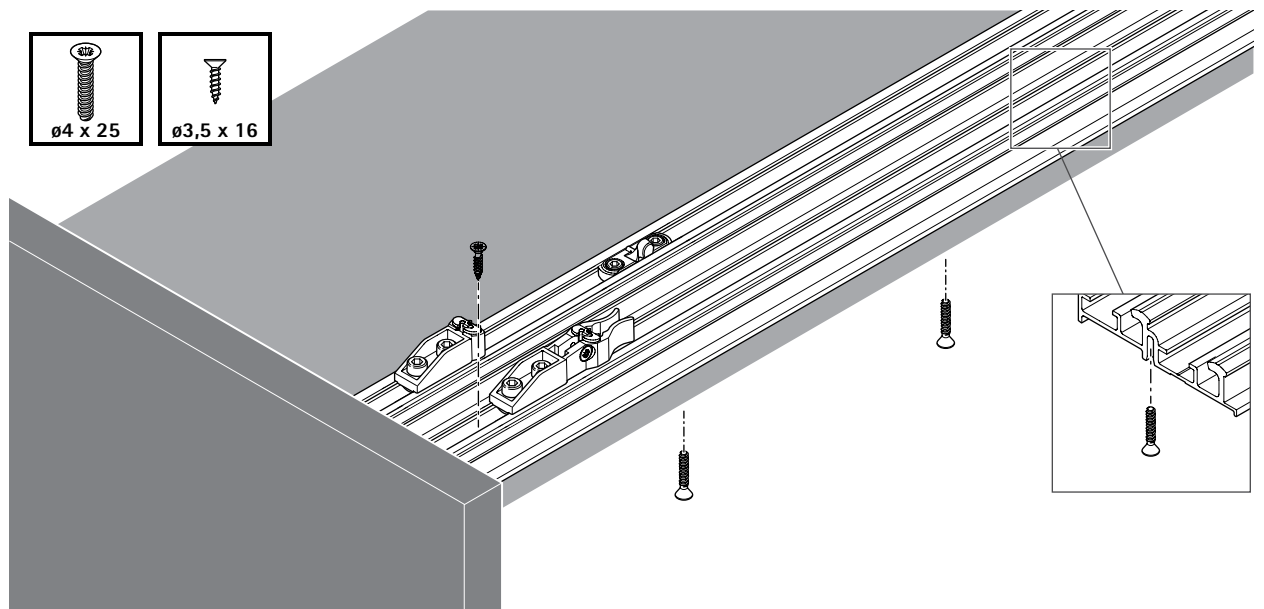
### Prepare runner profile

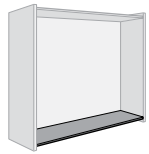
Position activators for Silent System and stops for running components



### Laufprofil montieren

### Mount runner profile





### Führungsprofil vorbereiten

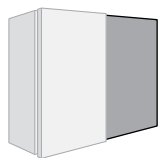
Stecken Sie vor der Montage des Führungsprofils die zwei Anschläge für die Führungsteile in das Profil. Positionieren Sie die Anschläge.

### Prepare guide profile

Before installing the runner profile, push the two stops for the guide components into the profile. Position the stops.

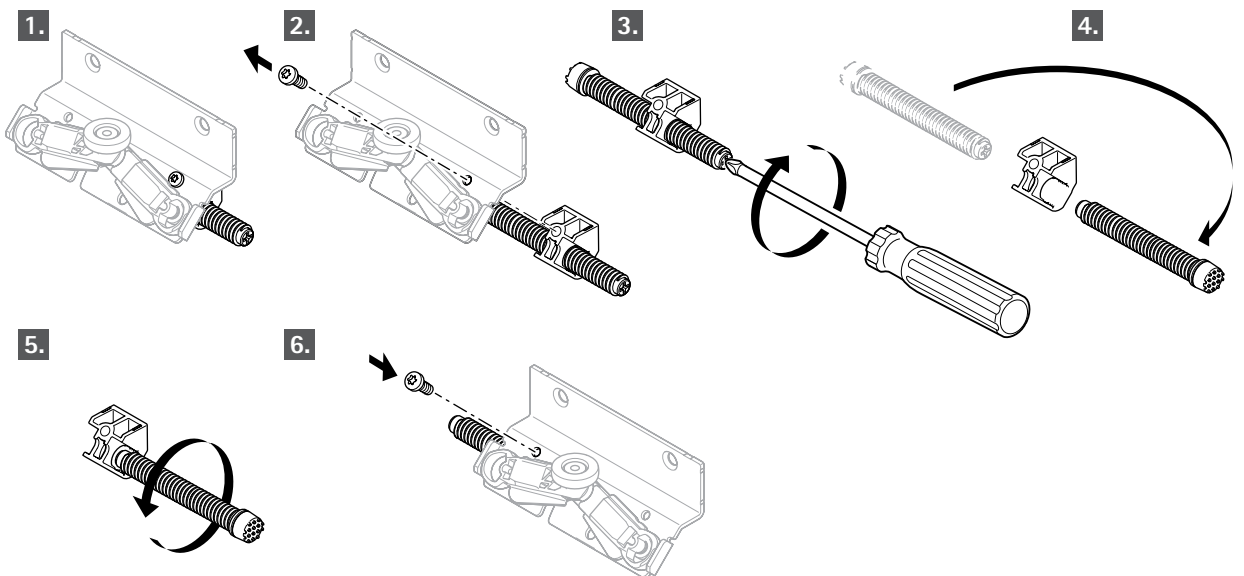
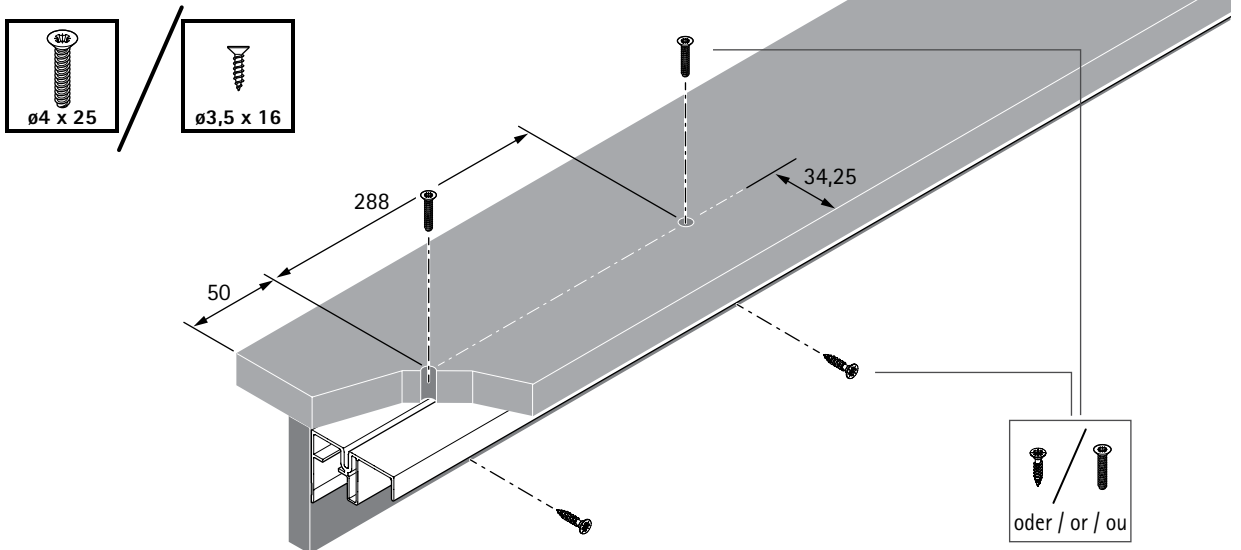
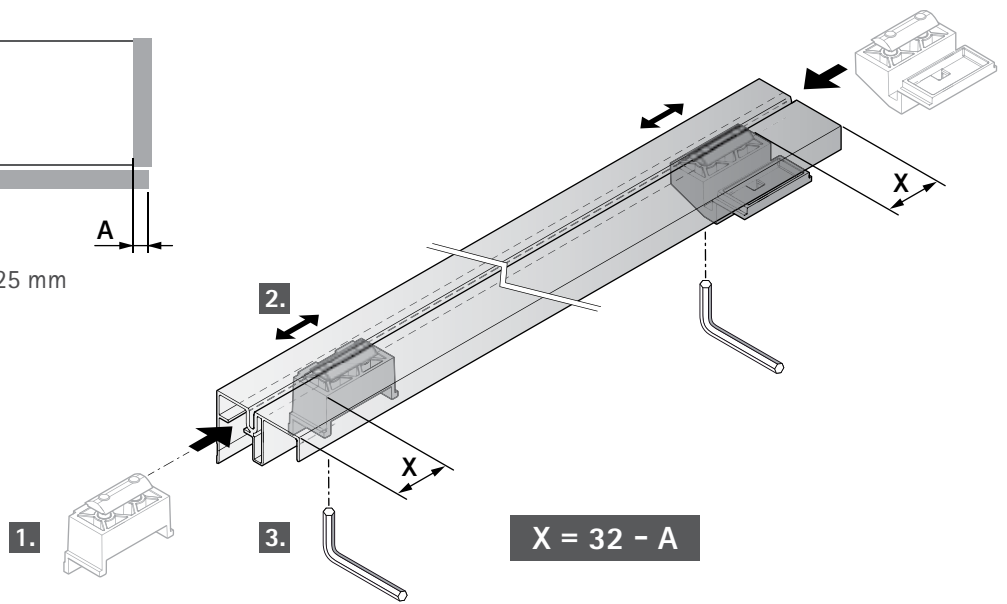
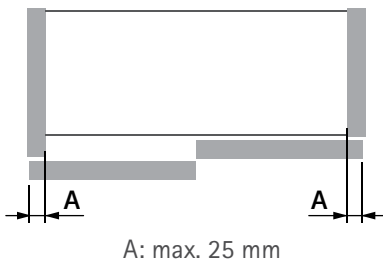
### Führungsprofil montieren

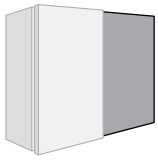
### Mount guide profile



### Anschlag umbauen

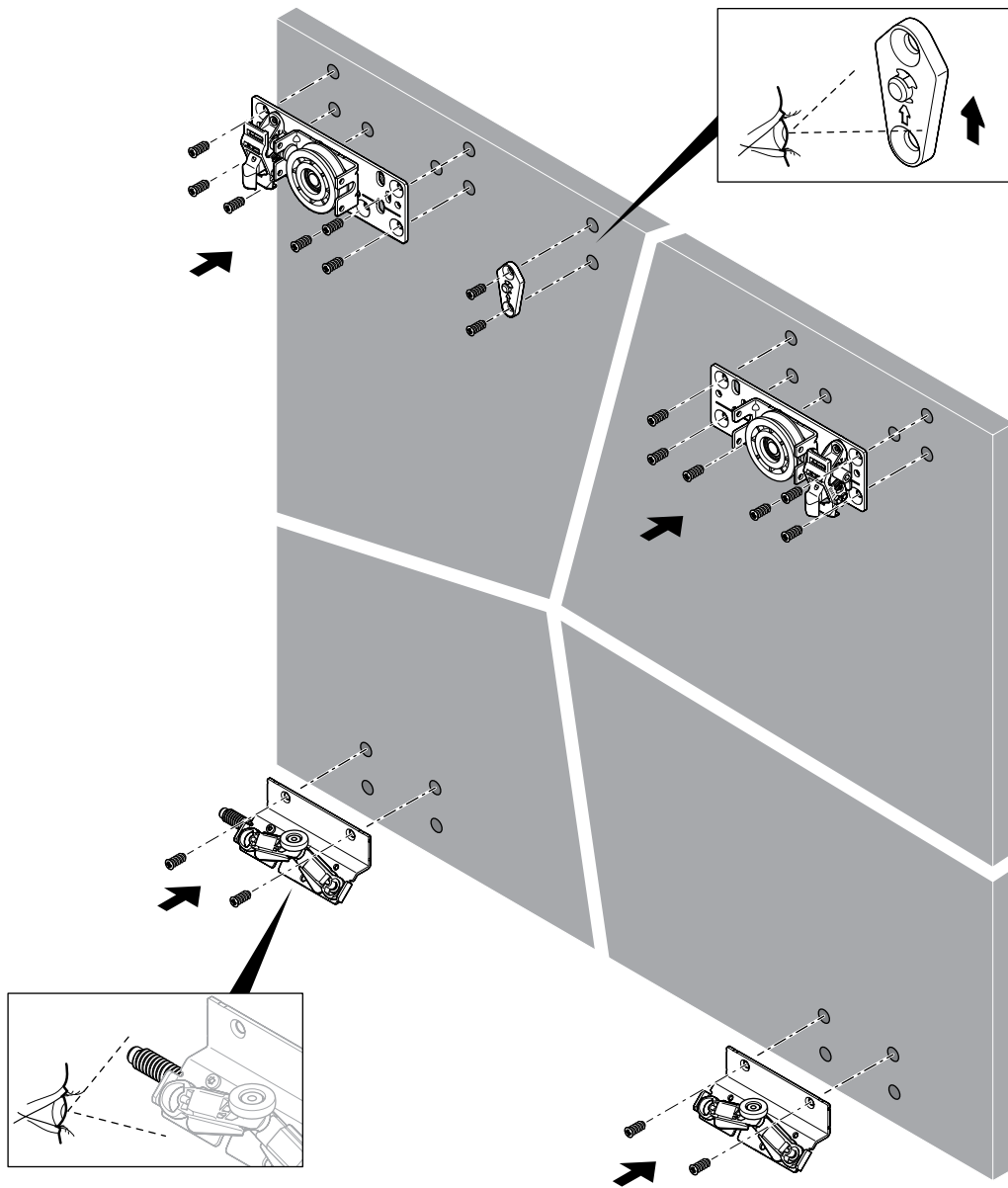
### Reposition stop





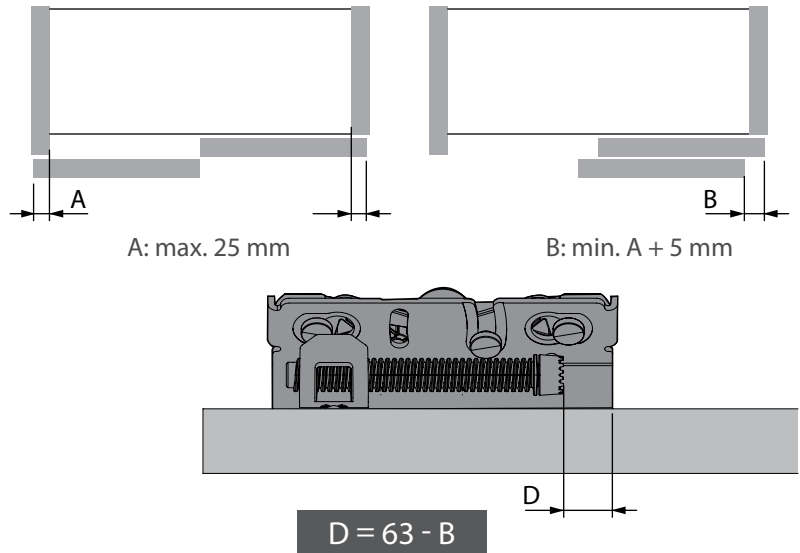
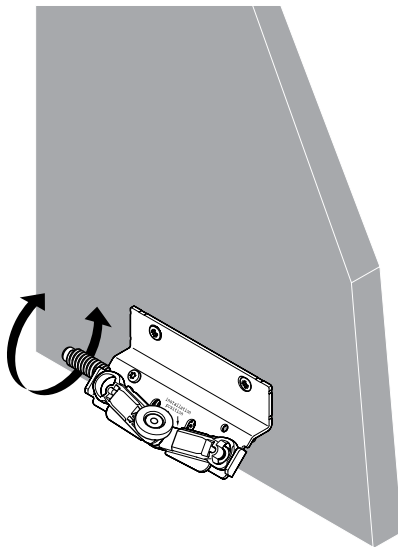
Lauf- und Führungsteile an der hinteren Tür montieren

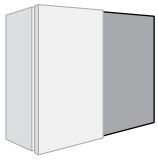
Mount running and guide components on the rear most door



Anschlag einstellen

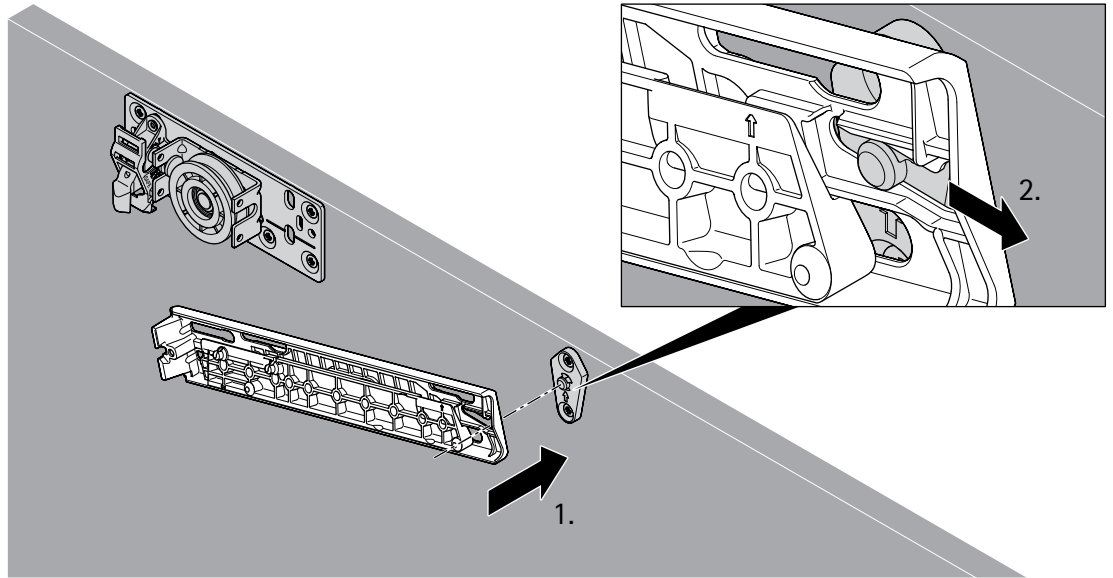
Set stop





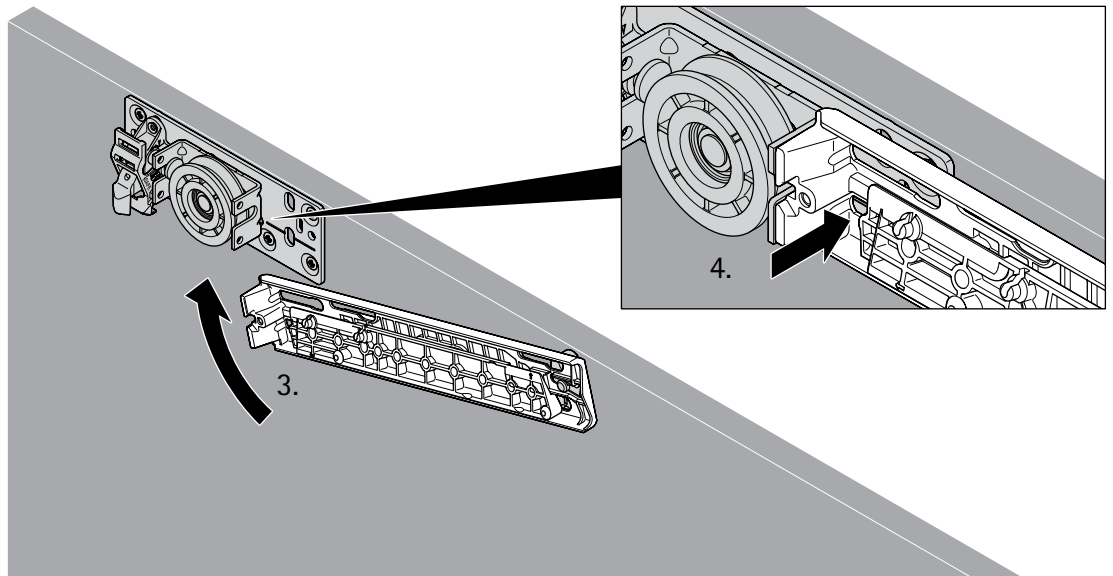
Silent System -  
Schiene in  
Aufnahme  
einhängen

Hook Silent  
System rail into  
mount



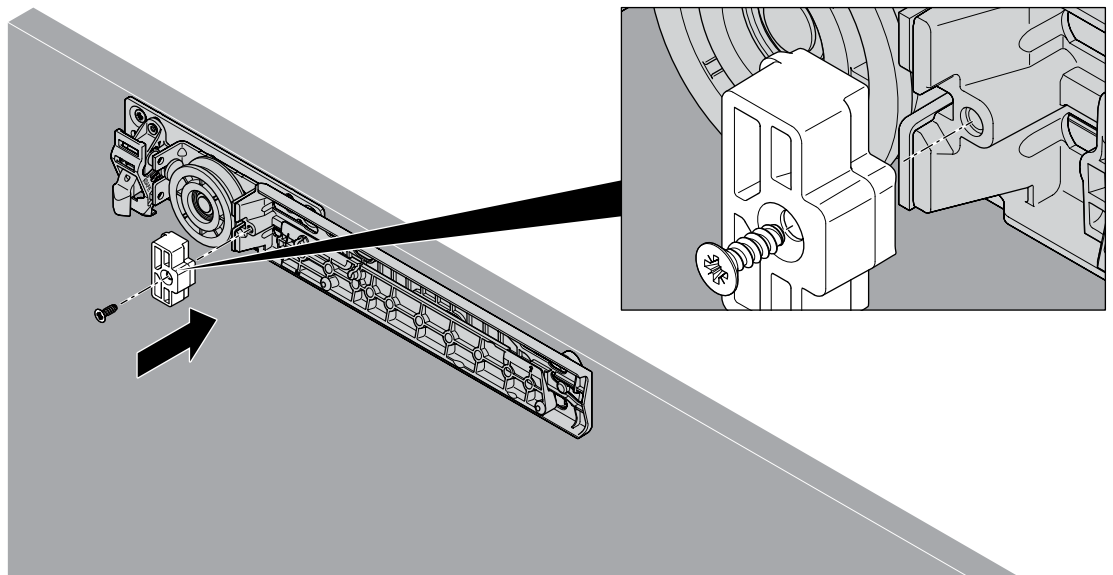
Silent System -  
Schiene nach  
oben schwenken  
und am Laufteil  
einhängen

Move up Silent  
System rail  
and hook  
onto running  
component



Silent System -  
Schiene mit  
Laufteil  
verschrauben

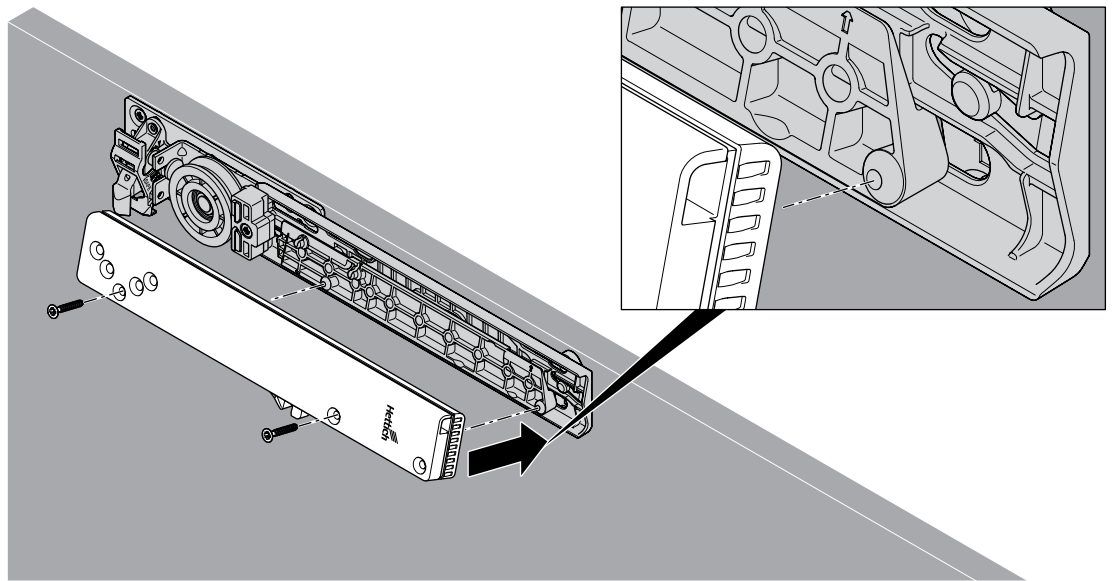
Screw Silent  
System rail to  
running  
component





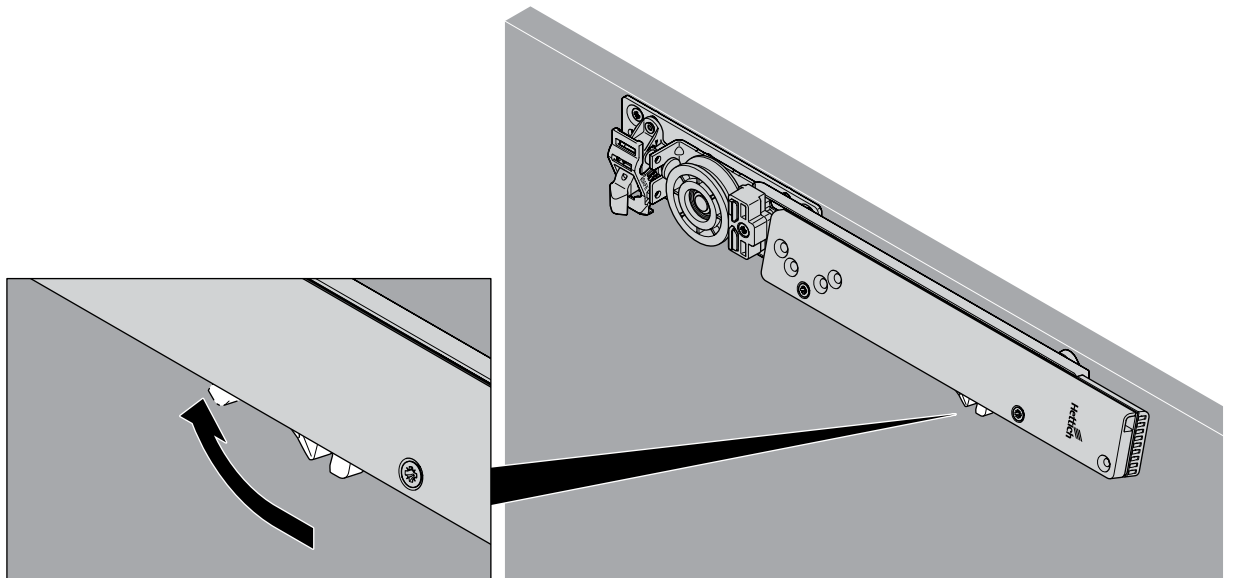
Schließdämpfer  
montieren

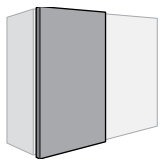
Mount soft  
closing element



Mitnehmer  
einstellen

Set trigger



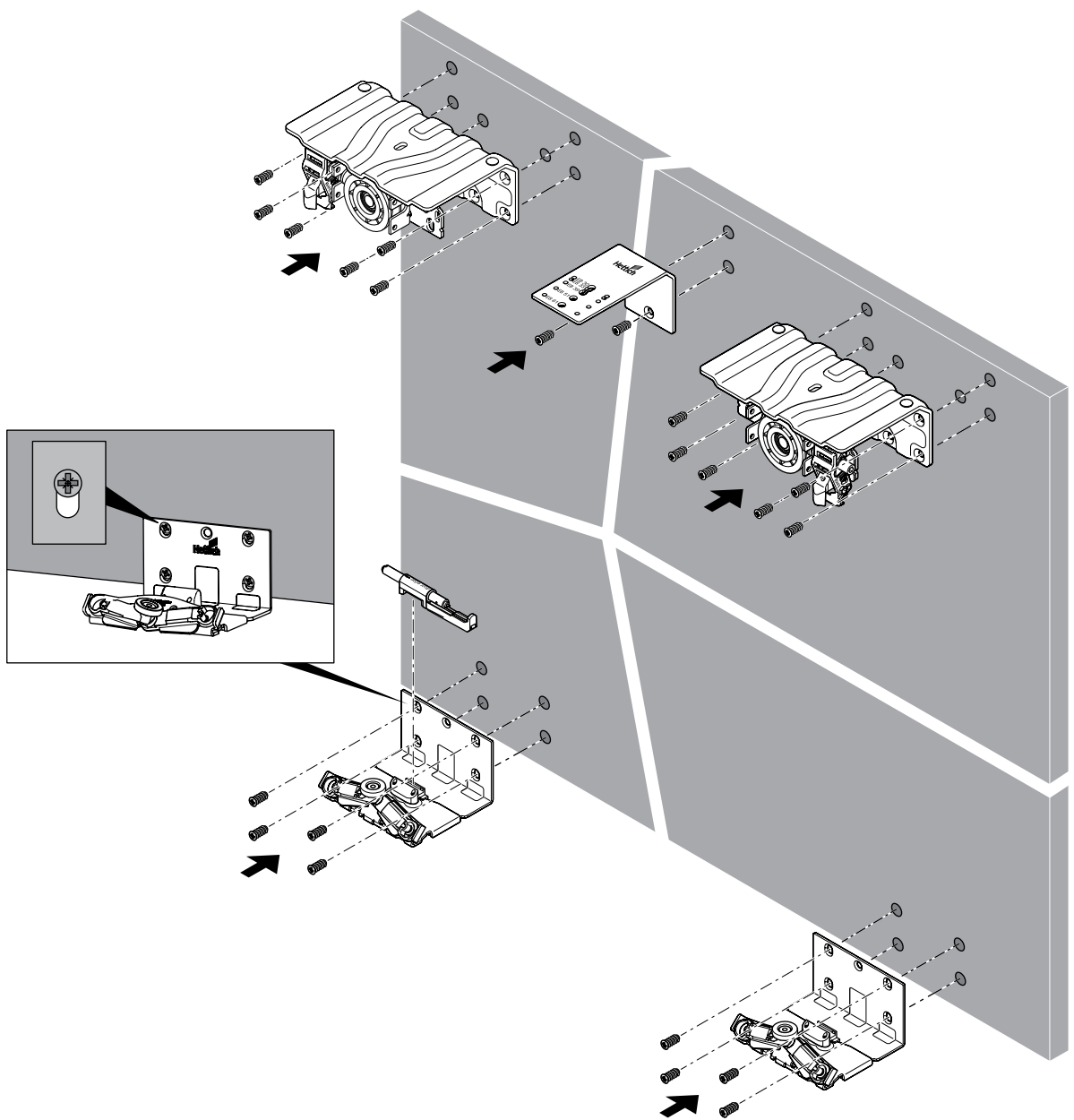


**Lauf- und Führungsteile an der vorderen Tür montieren**

**Mount running and guide components on the front most door**

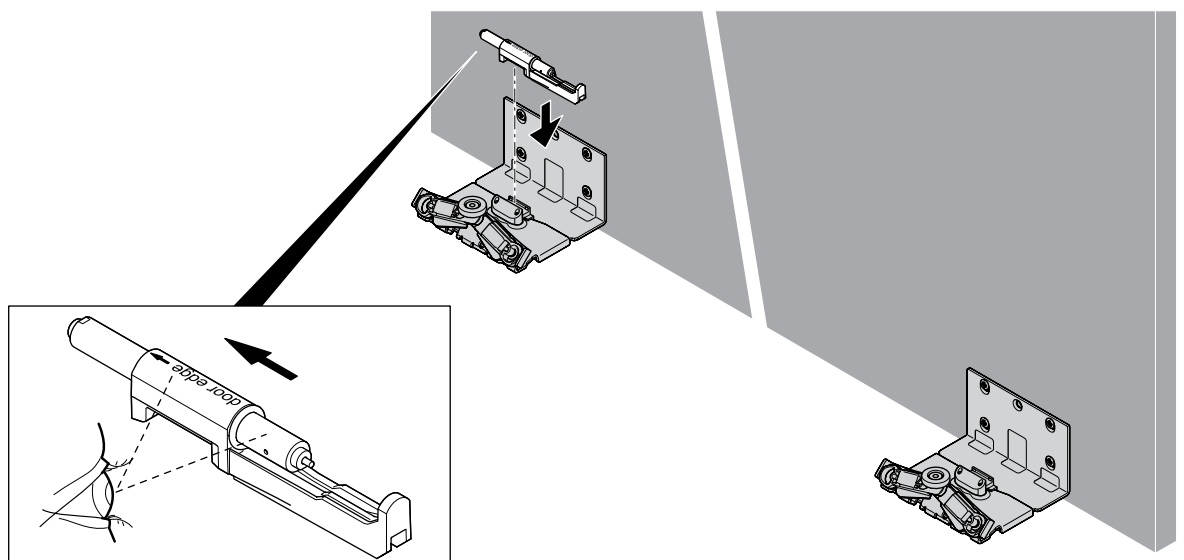
Hinweis:  
Bei Bedarf können die Führungsteile um 2 mm höher gestellt werden.

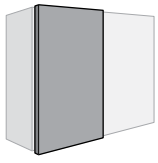
Note:  
The guide components can be positioned 2 mm higher up if necessary.



**Kollisionsdämpfer am Führungsteil montieren**

**Mount soft colliding element on guide component**

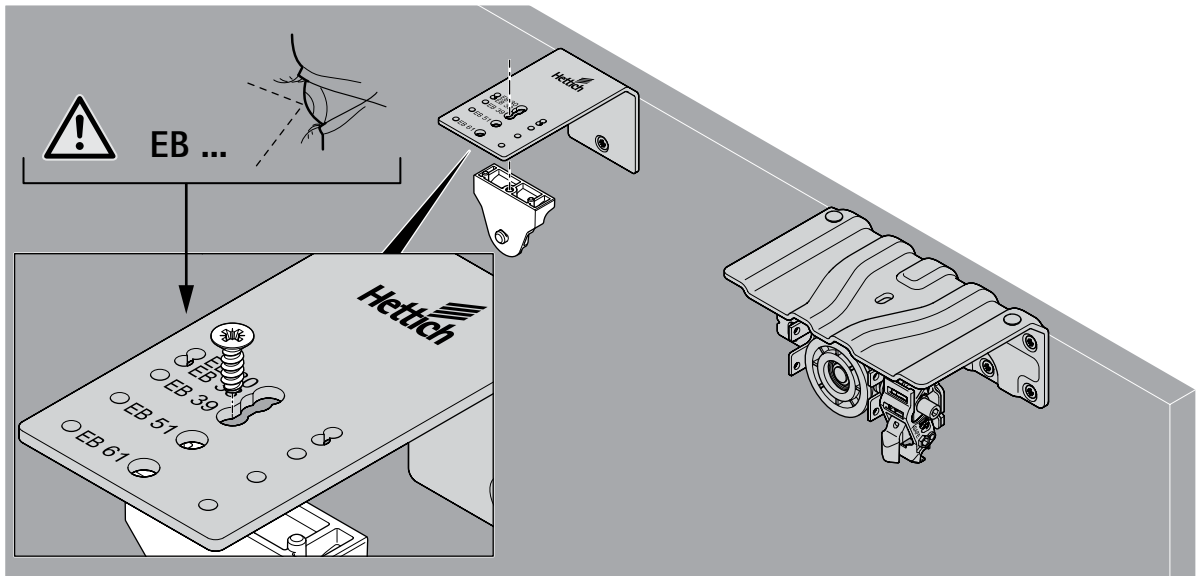




**Aufnahme für  
Silent System –  
Schiene  
montieren**  
**Install mount for  
Silent System rail**

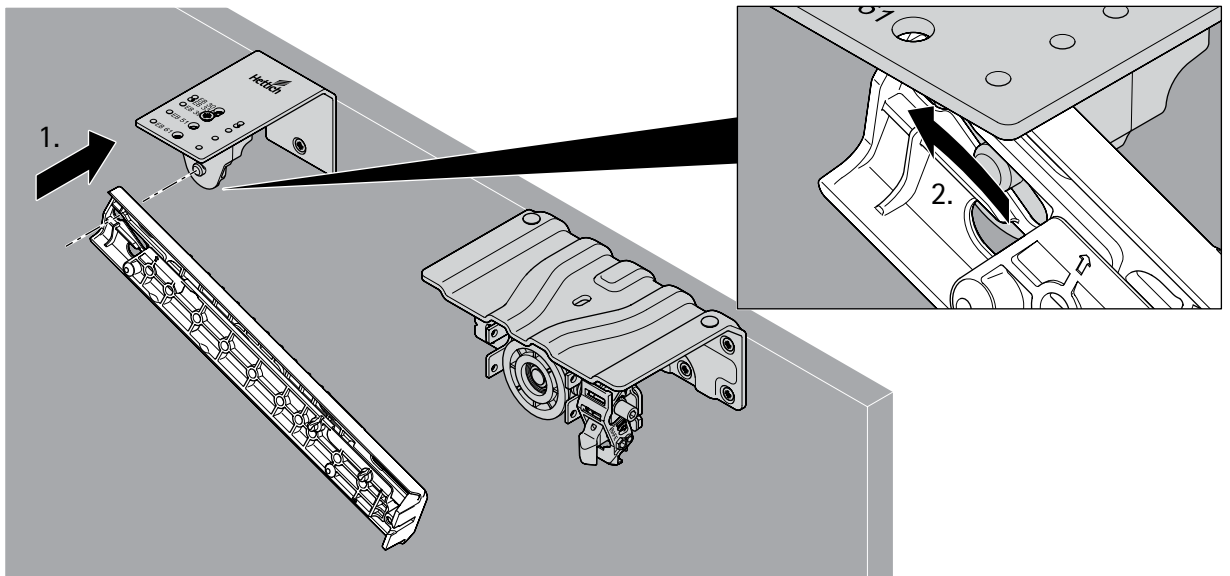
Hinweis:  
Beachten Sie die  
Einbautiefe!

Note:  
Pay attention to  
installation depth.



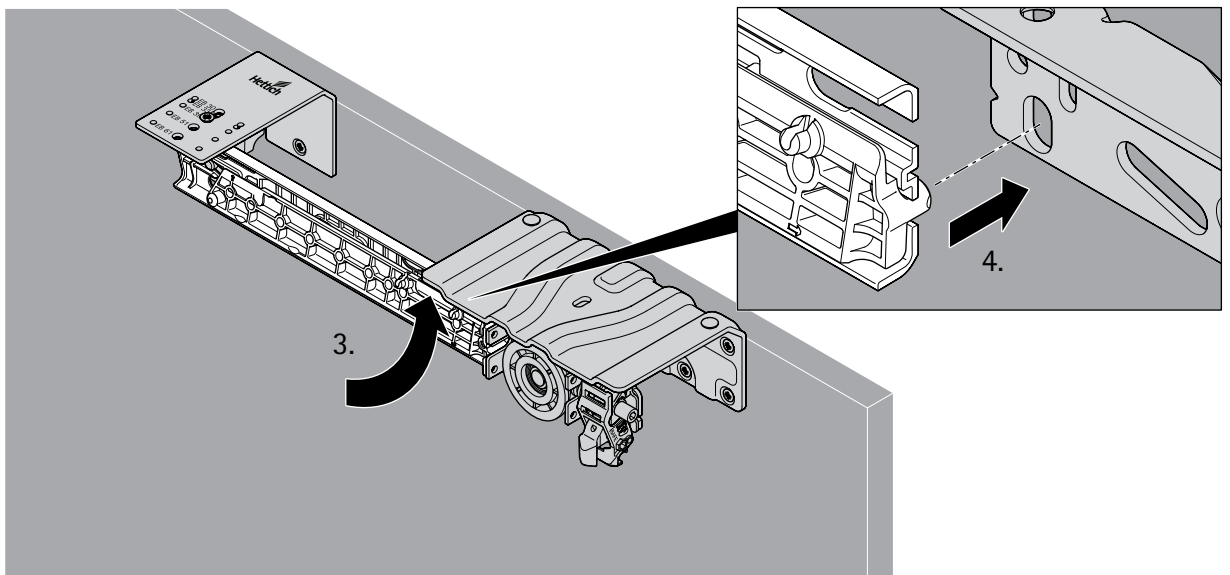
**Silent System –  
Schiene in  
Aufnahme  
einhängen**

**Hook Silent  
System rail into  
mount**



**Silent System –  
Schiene nach  
oben schwenken  
und am Laufteil  
einhängen**

**Move up Silent  
System rail  
and hook  
onto running  
component**

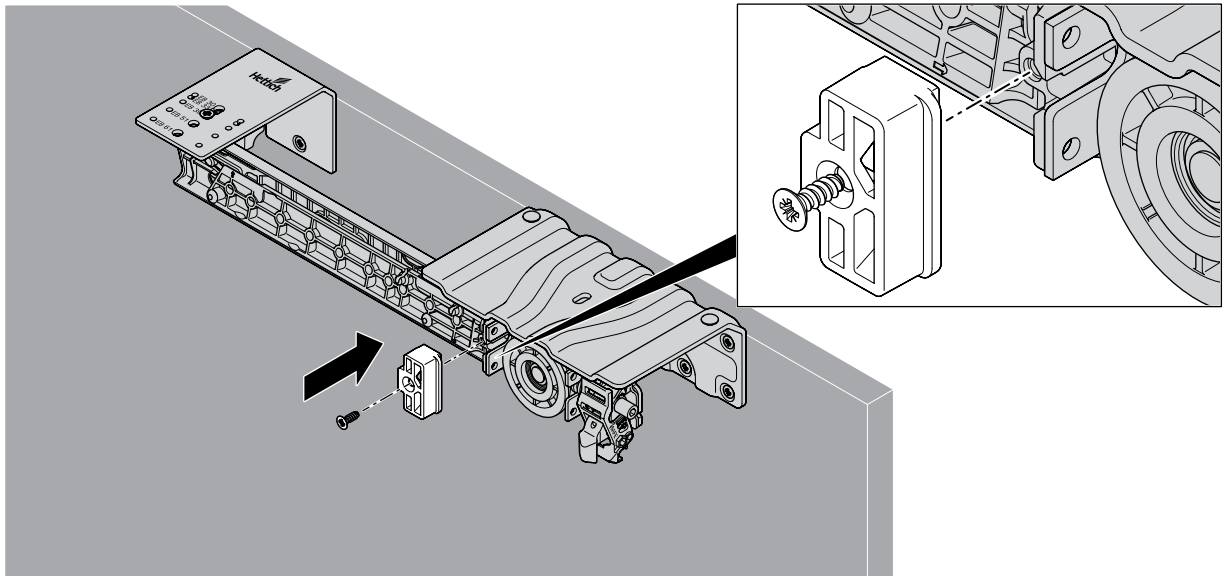






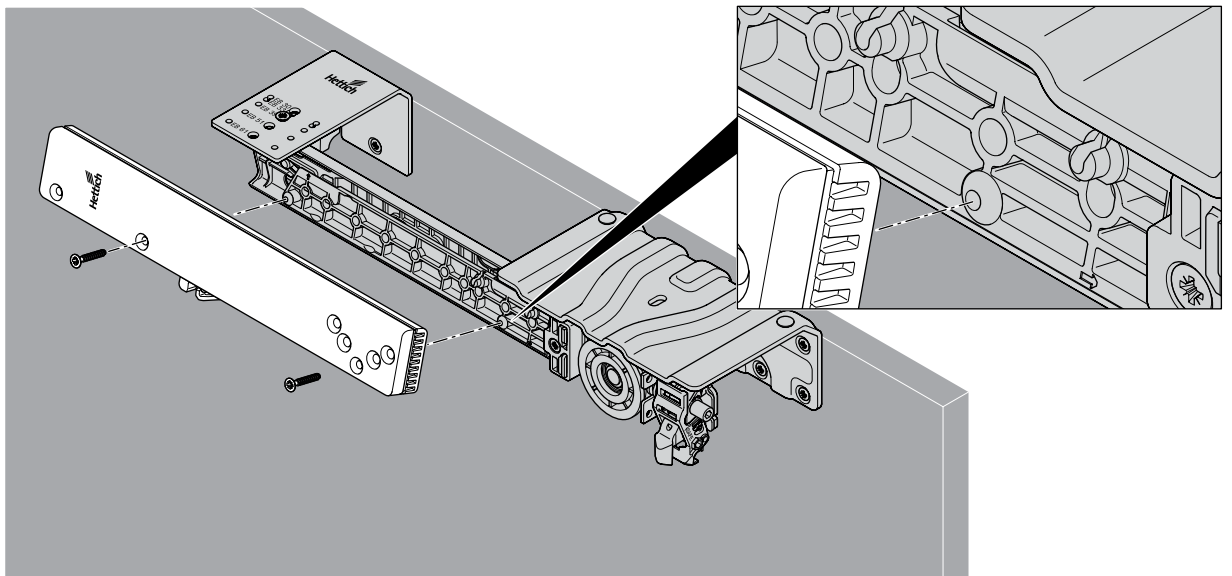
Silent System -  
Schiene  
mit Laufteil  
verschrauben

Screw Silent  
System rail  
to running  
component



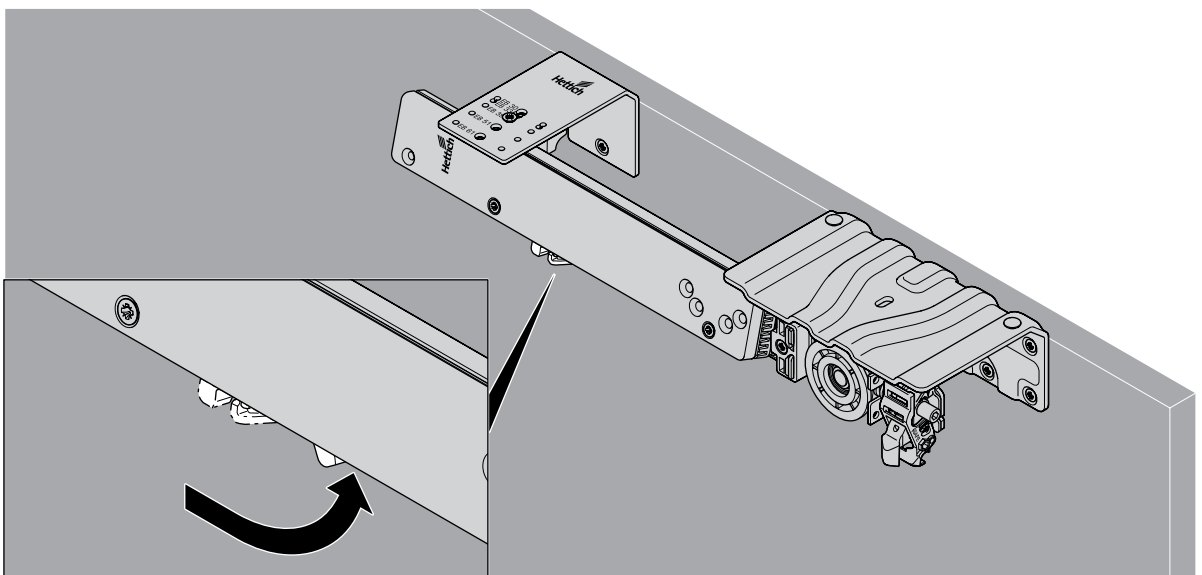
Schließdämpfer  
montieren

Mount soft  
closing element



Mitnehmer  
einstellen

Set trigger



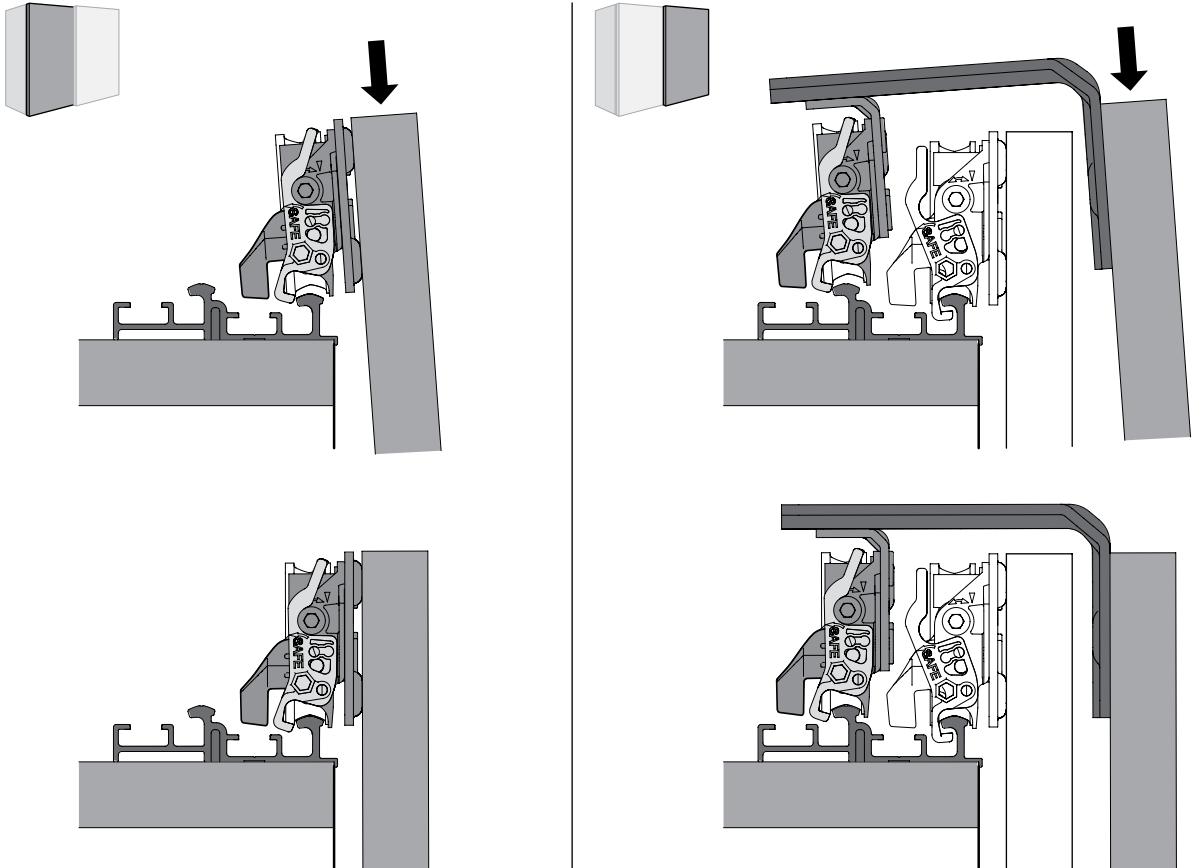
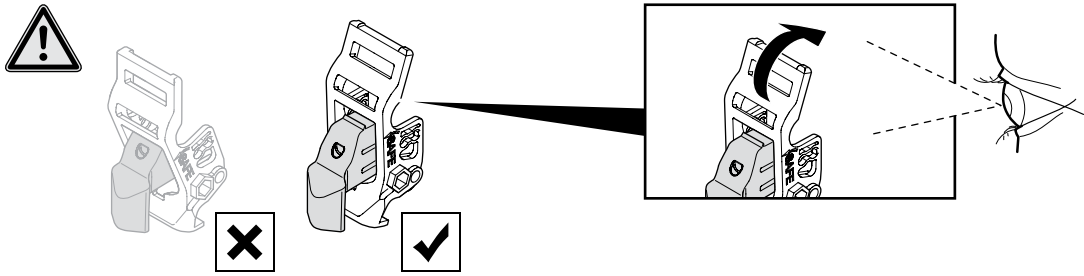


### Türen in Laufprofil einhängen

Achtung!  
Prüfen Sie vor dem Einhängen der Türen, dass die Türsicherungen geöffnet sind.

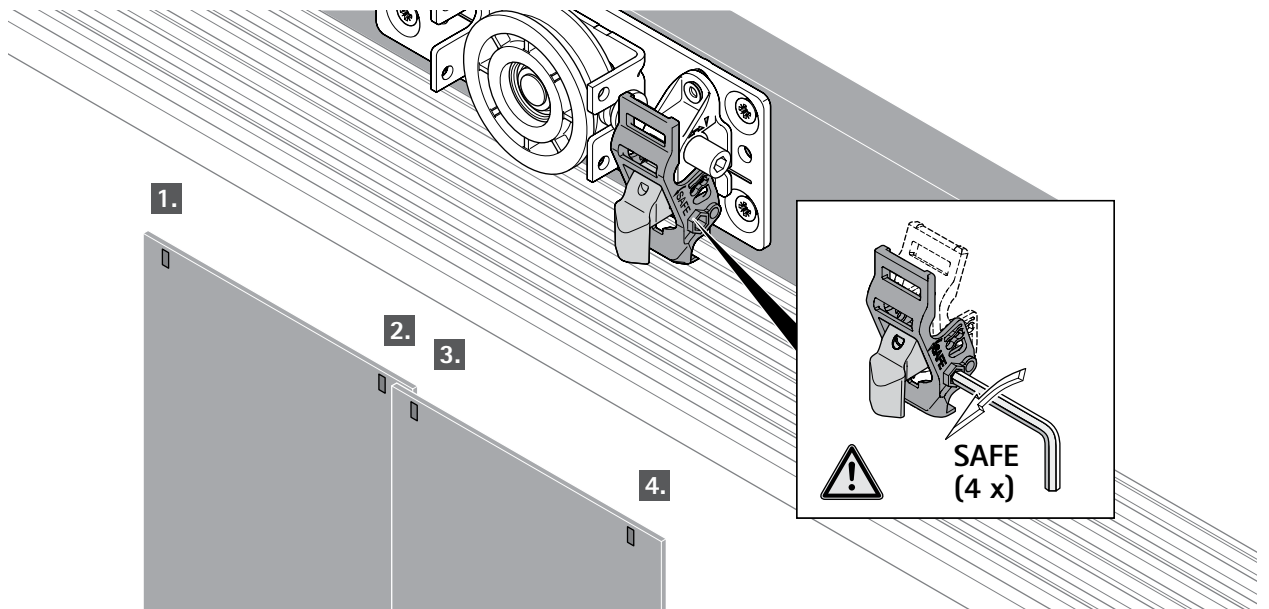
### Hook doors into runner profile

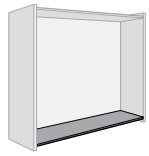
Attention!  
Before hooking the doors into place, make sure the door locking elements are open.



### Türen sichern

### Secure doors



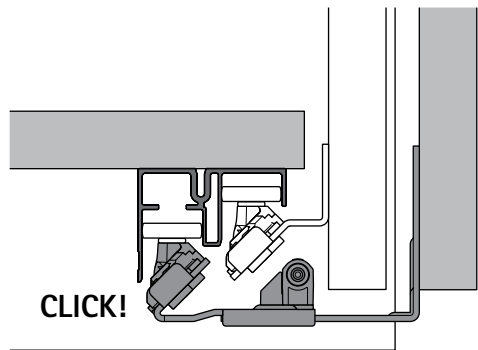
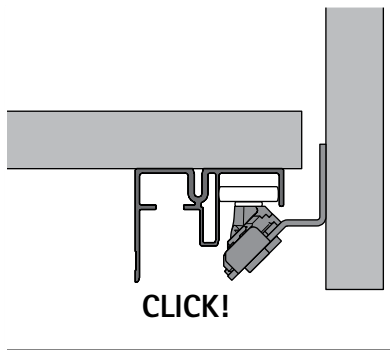
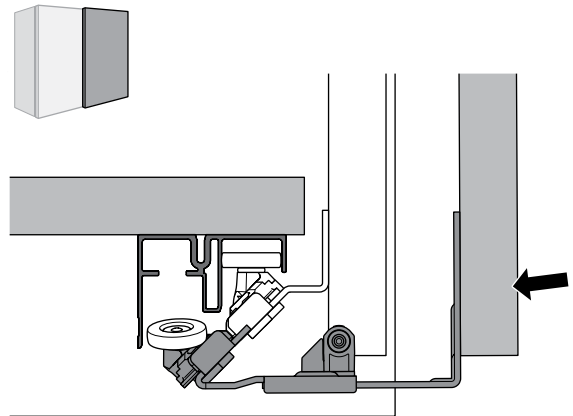
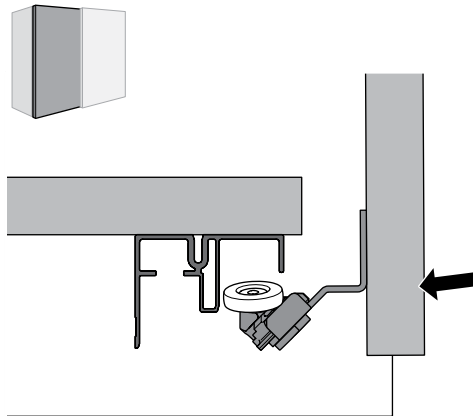
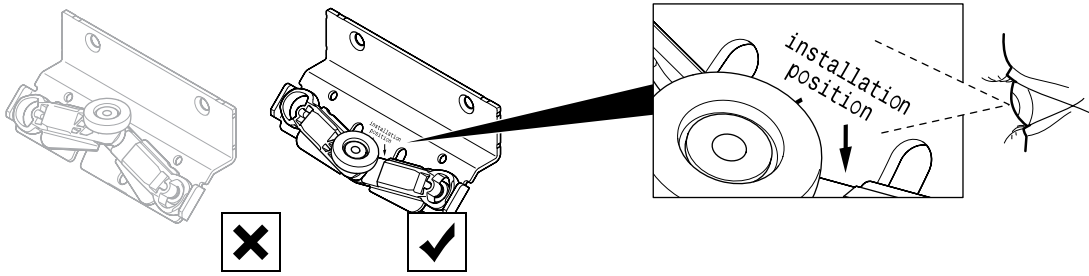


**Türen im Führungsprofil einrasten**

Achtung!  
Prüfen Sie vor dem Einhängen der Türen, dass sich die Führungsrollen in der Stellung „installation position“ befinden.

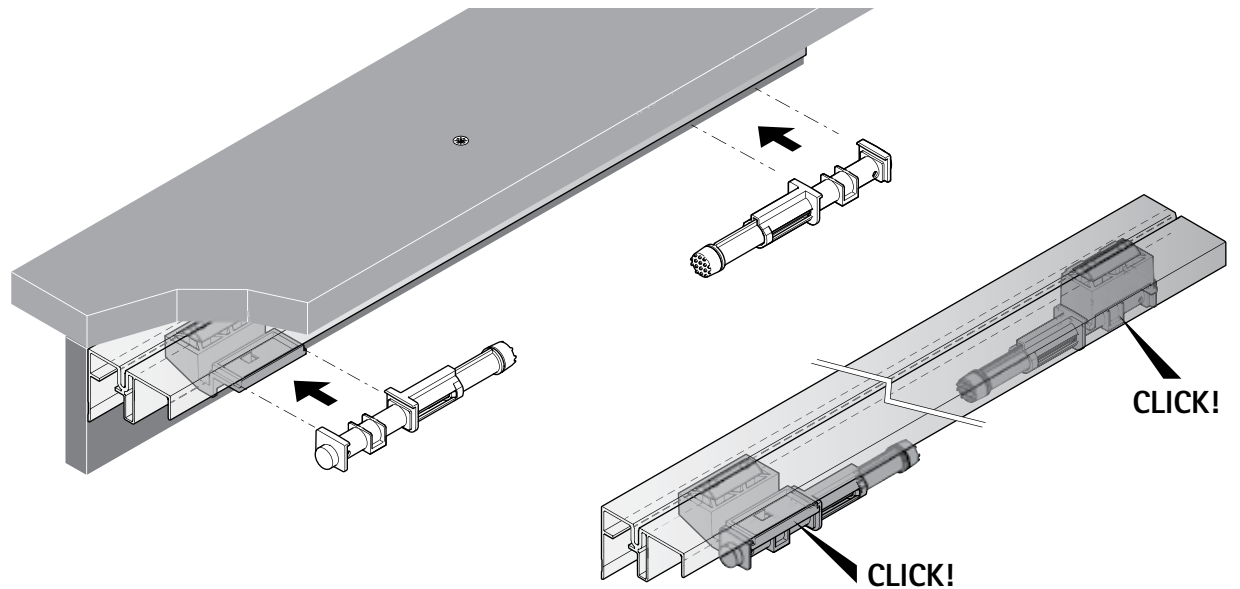
**Engage doors into the guide profile**

Attention!  
Before hooking the doors into place, make sure the runner rollers are in the „installation position“.



**Dämpfer für die Führungsteile an den Anschlägen montieren**

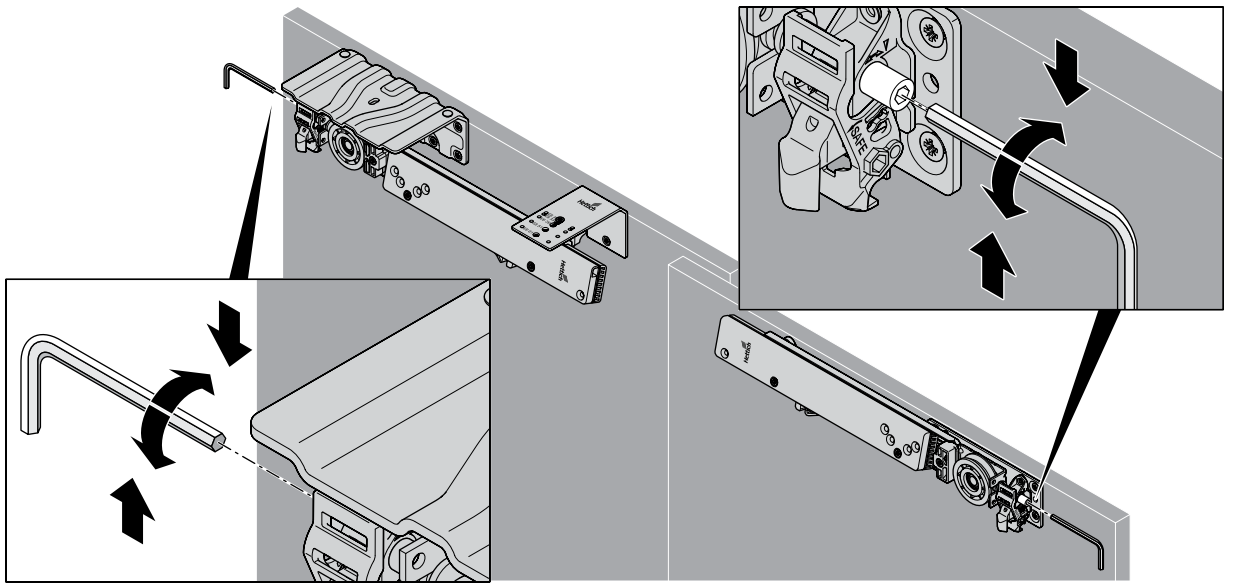
**Mount Silent System for the guide components at the stops**





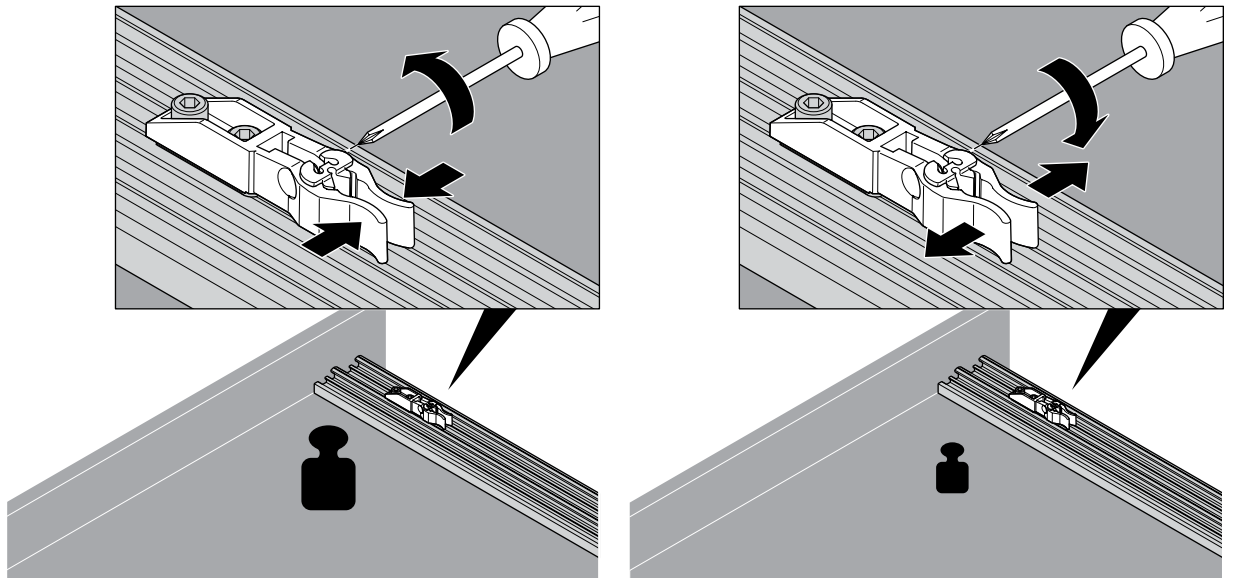
**Höhenposition  
der Türen  
einstellen**

**Adjust height of  
doors**



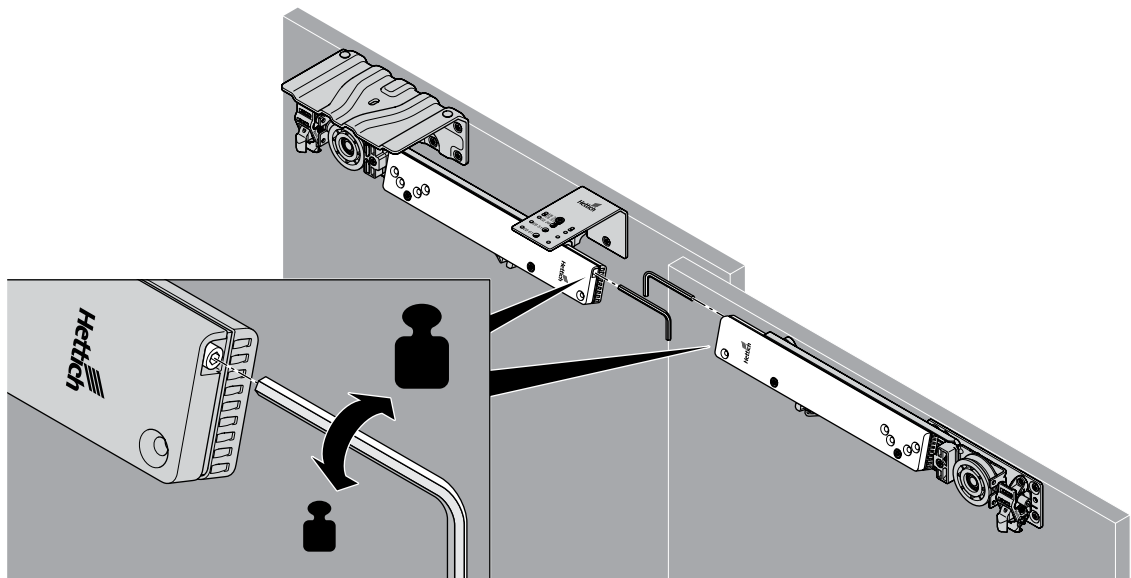
**Zuhaltung an  
das Türgewicht  
anpassen**

**Adjust self  
closing feature  
to suit door  
weight**



**Schließdämpfung  
für die Türen  
einstellen**

**Adjust soft  
closing element  
for the doors**









© Hettich Marketing- und Vertriebs GmbH & Co. KG

Der Nachdruck dieser Montageanleitung, auch auszugsweise, ist nur mit schriftlicher Einwilligung der Hettich Marketing- und Vertriebs GmbH & Co. KG zugelassen.

Sämtliche in dieser Montageanleitung genannten Bezeichnungen von Erzeugnissen sind Marken-/Warenzeichen der jeweiligen Firmen.

These installation instructions may only be reprinted in whole or in part with the written consent of Hettich Marketing- und Vertriebs GmbH & Co. KG.

All designations of products stated in these operating instructions are brands / trademarks of the companies concerned.