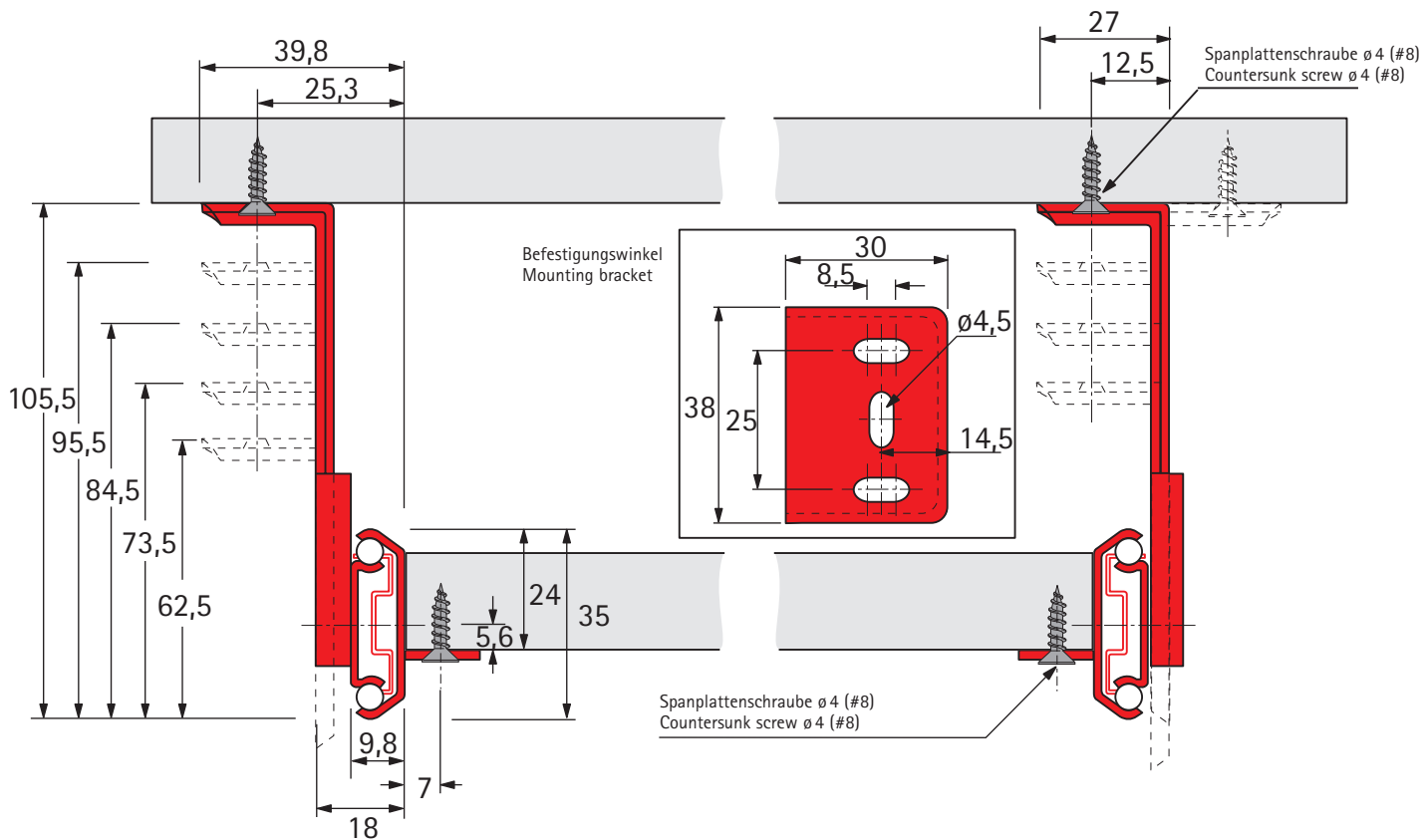
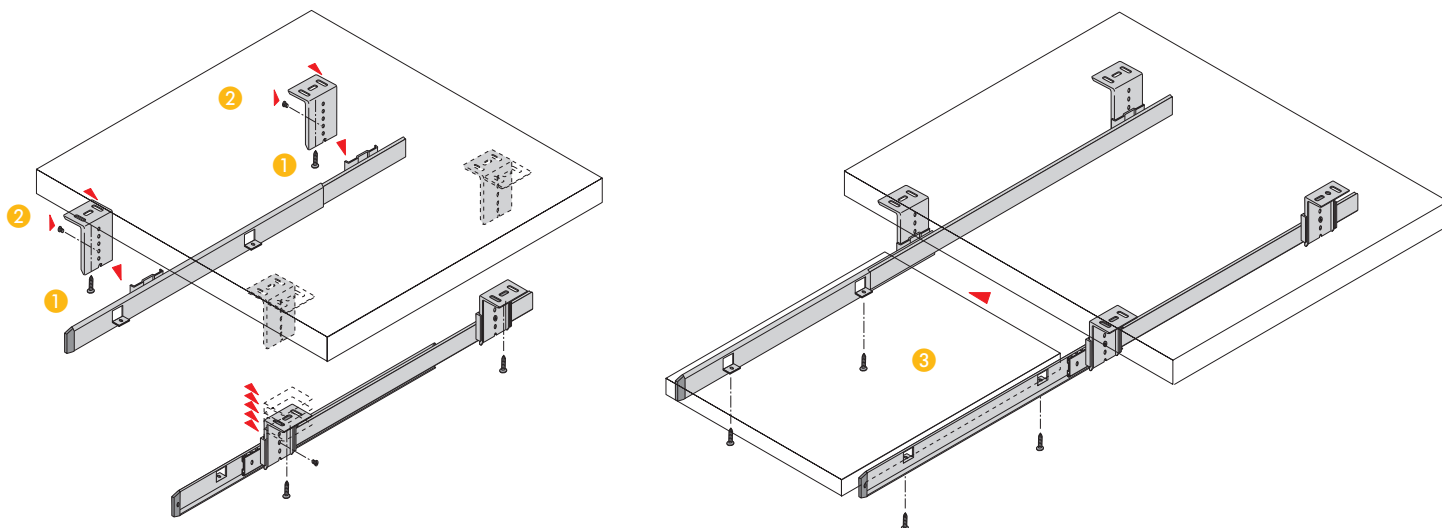


Schnitt- und Montagehinweis
Sizing and assembly



Montagefolge
Assembly steps



Bohrposition für Schubkästen (mm)
Hole pattern for drawers (mm)

