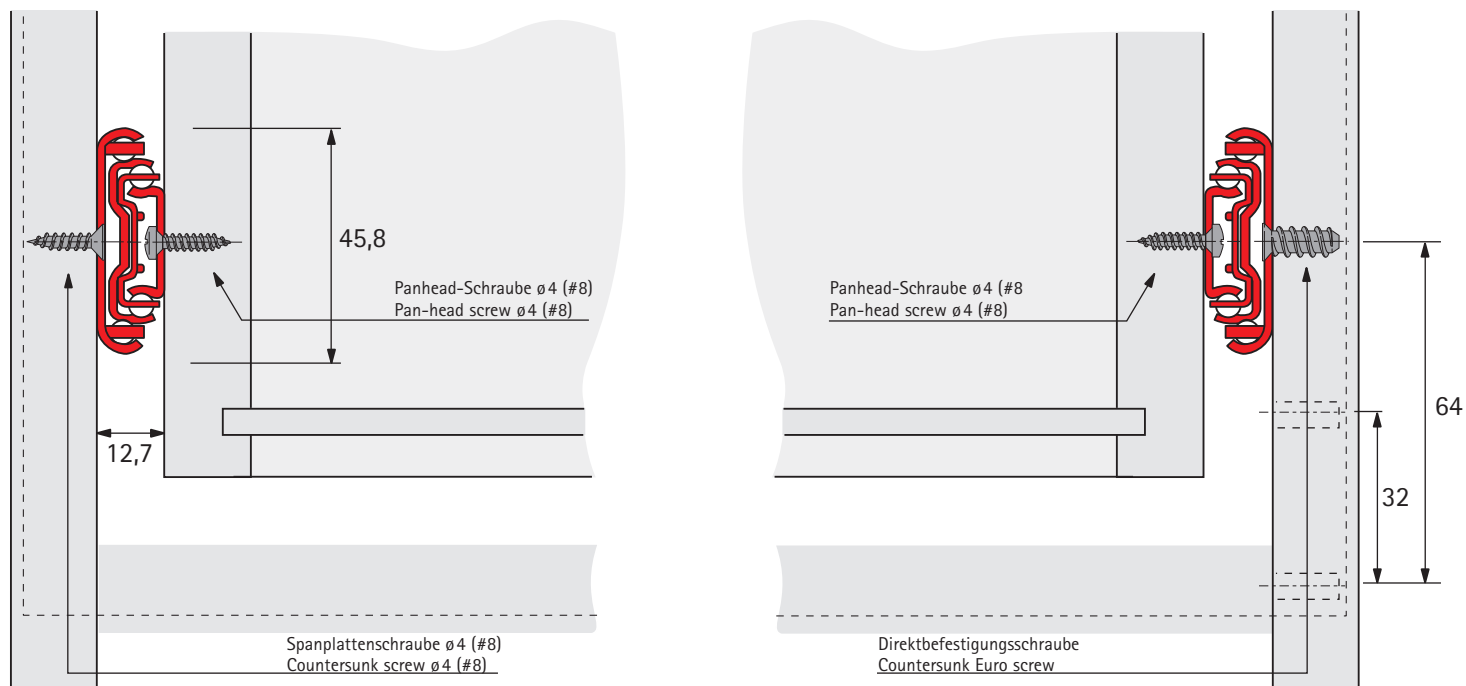
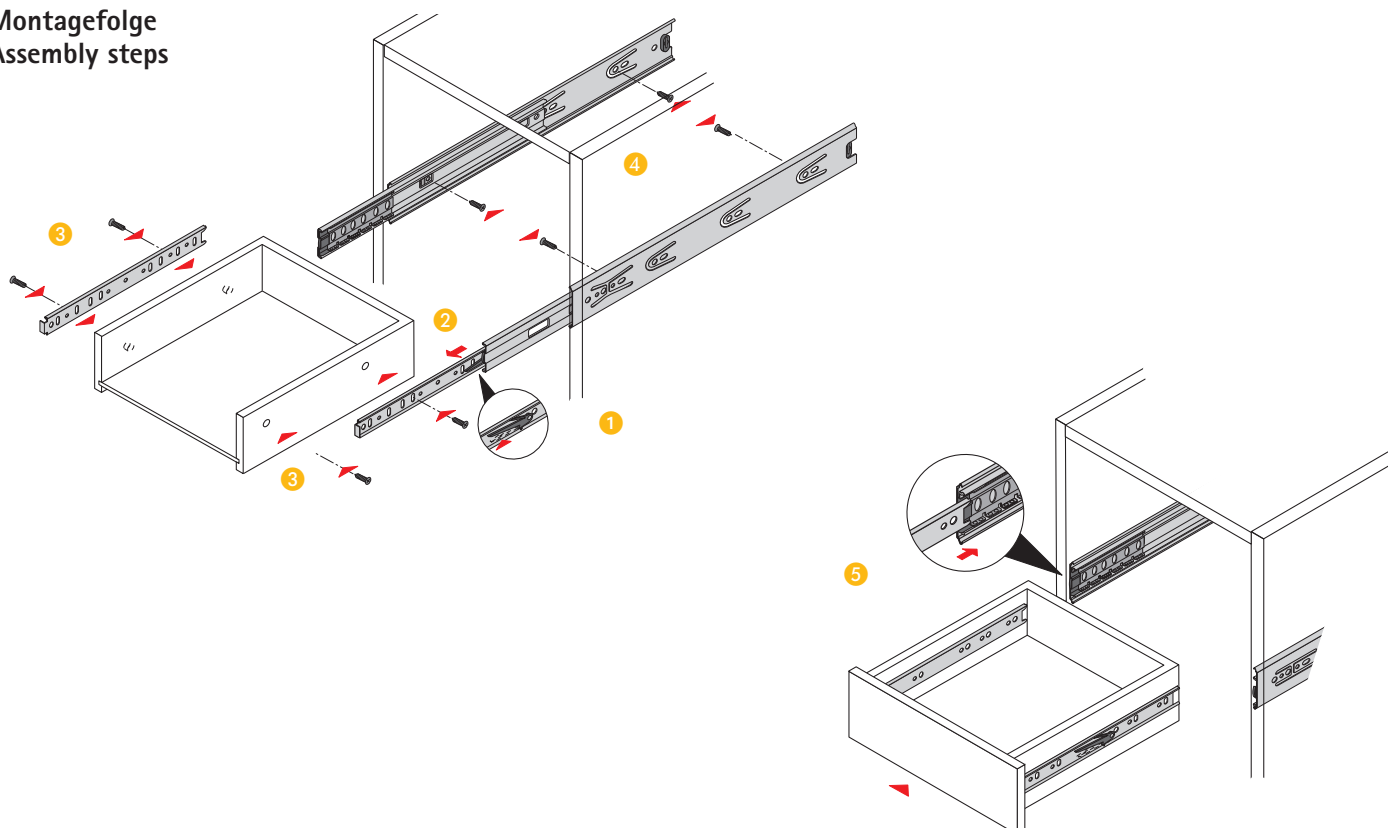


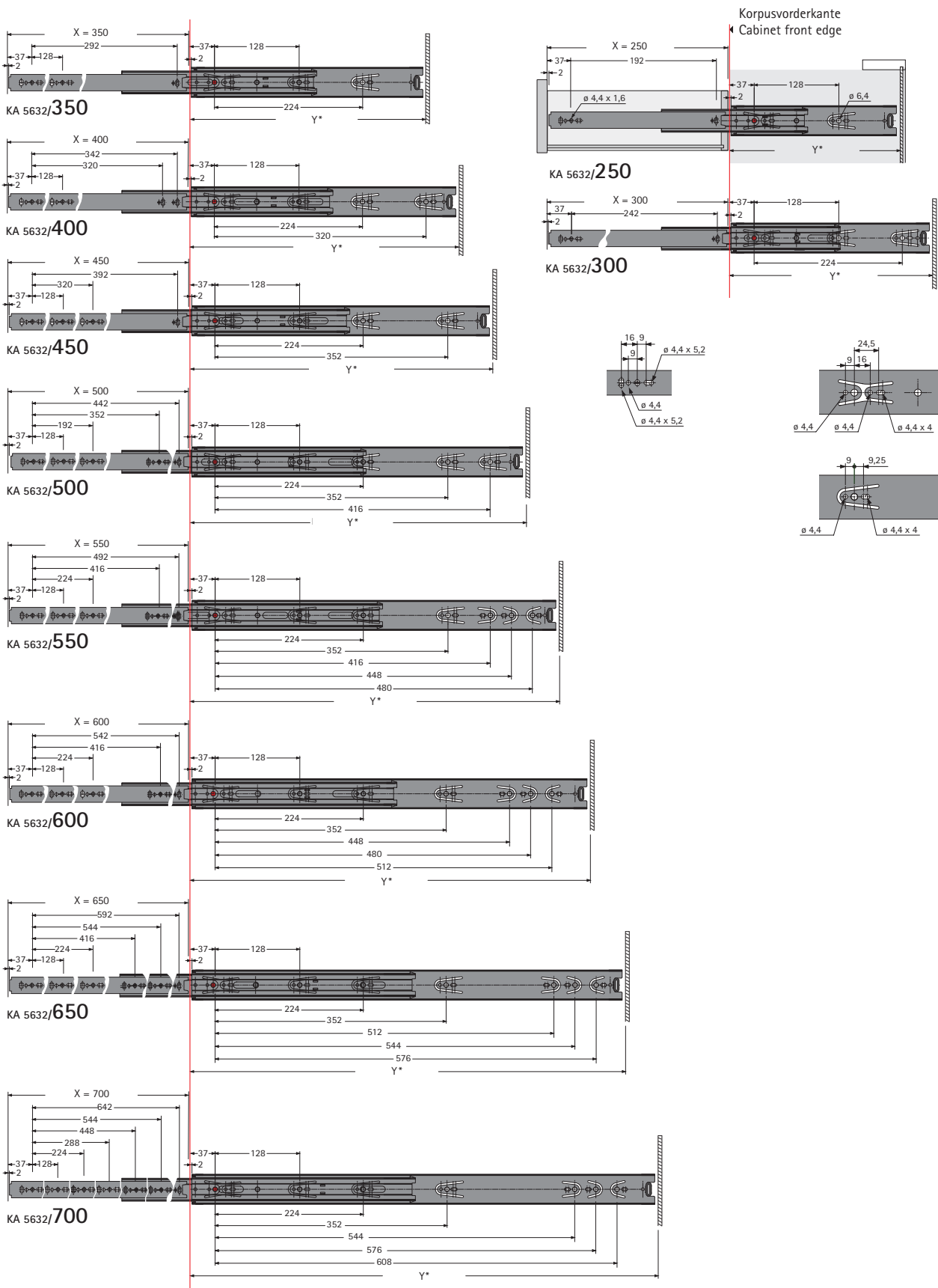
Schnitt- und Montagehinweis  
Sizing and assembly



Montagefolge  
Assembly steps



**Bohrposition für Schubkästen (mm)**  
**Hole pattern for drawers (mm)**



X = Schubkastenlänge  
 Drawer length  
 Y = Mindestkorpustiefe  
 Min. cabinet depth

\* Mindestkorpustiefe = Schubkastenlänge + 4 mm  
 \* Min. cabinet depth = Drawer length + 4 mm