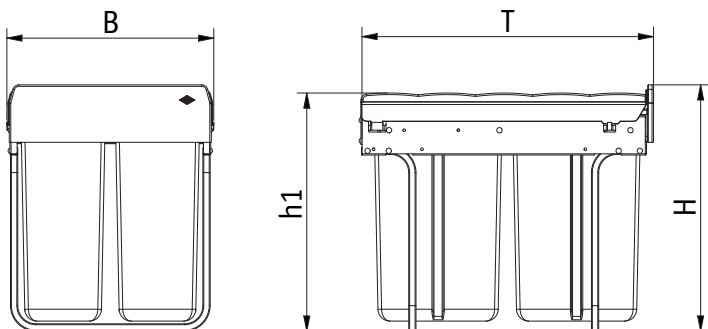




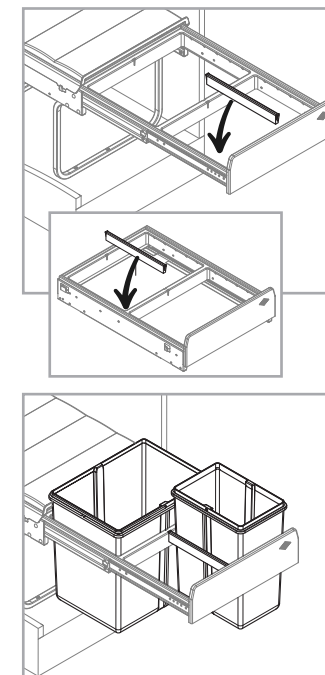
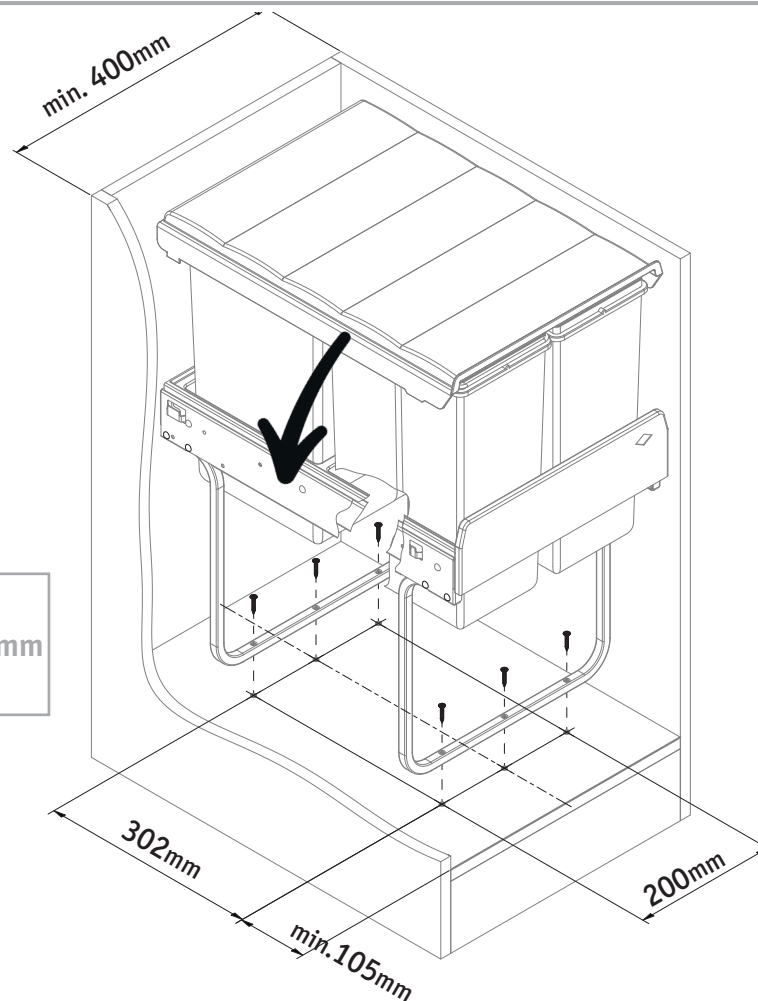
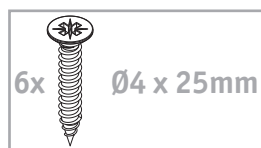
Traditionline 40DT



Montageanleitung / Assembly instructions / Instructions de montage / Instruction den montage / Montagehandleiding



Artikel	Liter	H	h1	B	T
757711-85	4x 10L	410mm	397mm	345mm	490mm
757721-85	20L + 2x 10L				
757811-85	2x 26L	486mm	476mm		
757821-85	26L + 16L				
757812-85	2x 32L	585mm	575mm		
757822-85	32L + 20L				
787801-62	2x 16L	346mm	330mm		
787811-85	2x 16L				
787814-42	2x 16L				
787802-62	16L + 2x 8L				
787821-85	16L + 2x 8L				
787824-42	16L + 2x 8L				
787911-85	2x 20L	410mm	397mm		
787914-42	2x 20L				



Die Pflege und Reinigung kann mit handelsüblichen Reinigungsmitteln erfolgen.

The waste bin can be cleaned with commercial household cleaner.

La poubelle peut être nettoyée avec produits des nettoyage usuels.

El cubo de basura se puede limpiar con limpiador domestico comercial.

Onderhoud en reiniging met normale spoelmiddelen voor huishoudelijk gebruik.