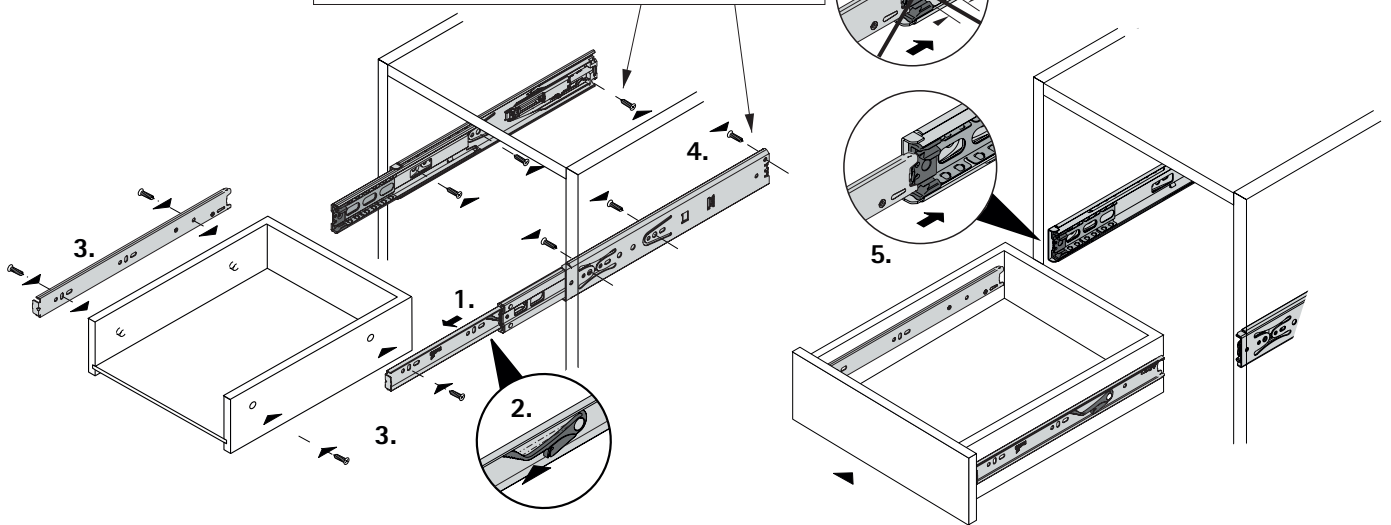


## Montagefolge

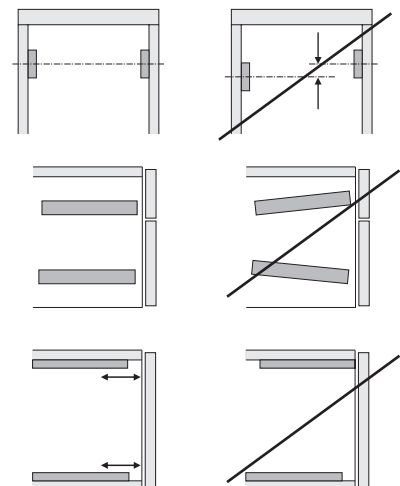
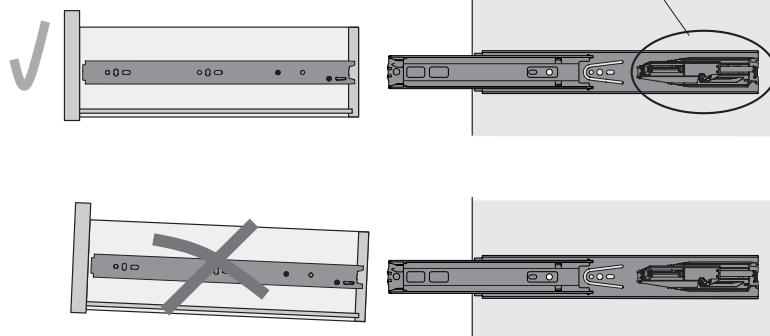
Assembly steps  
安装步骤

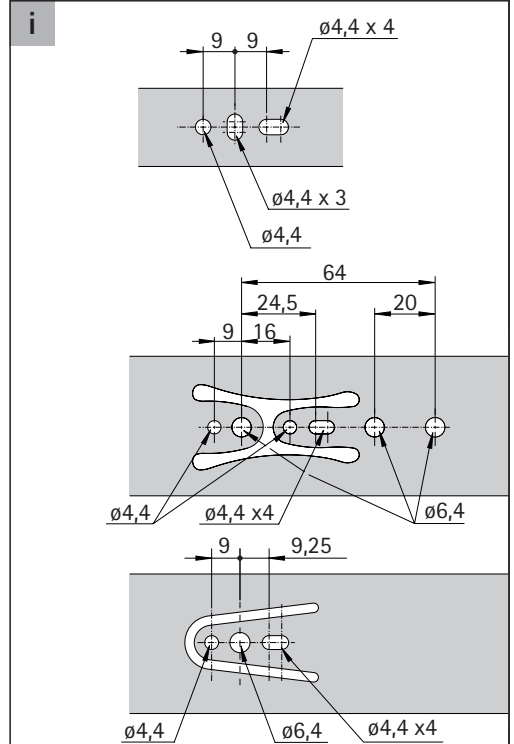
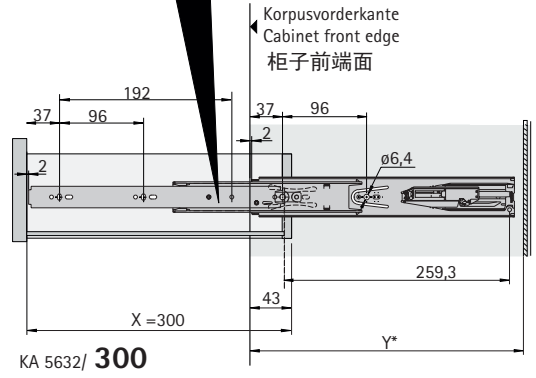
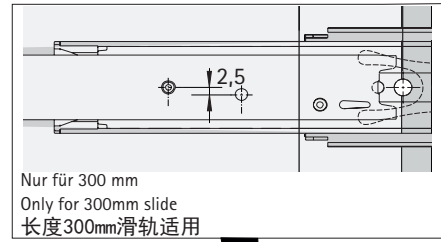
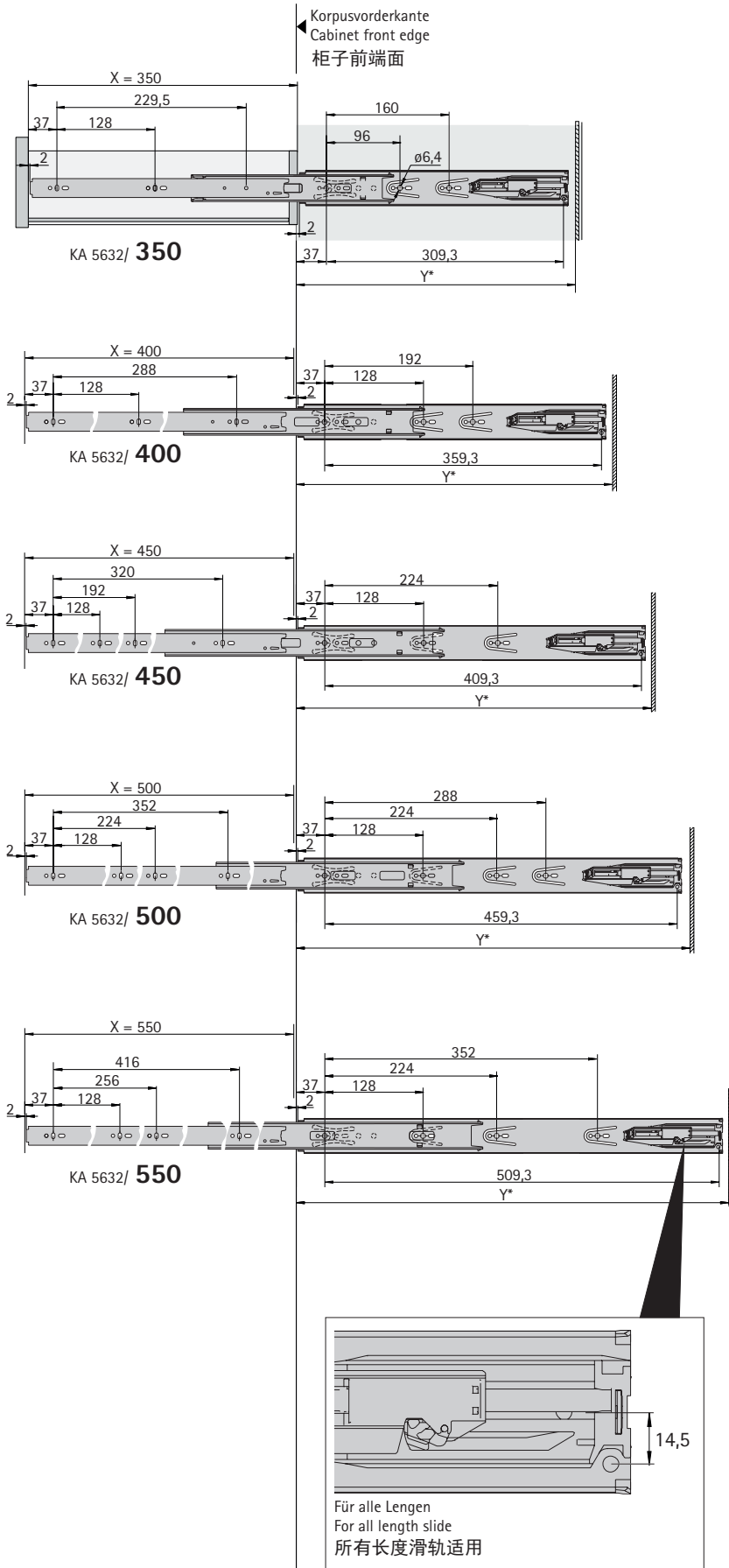
An diesen Positionen muss verschraubt werden!  
This positions must be screwed!  
此处必须打螺丝!



**i** Wichtig  
Important  
安装注意重点

Vor der Montage Schläge auf die Baugruppe vermeiden!  
Avoid impact on the device before mounting!  
安装前, 阻尼装置不能被撞击!





X = Schubkastenlänge  
Drawer length  
抽屉长度

Y = Mindestkorpus-tiefe  
min. cabinet depth  
最小柜内深度

\*Mindestkorpus-tiefe = Schubkastenlänge + 4mm

\*Min. cabinet depth = Drawer length + 4mm

\*最小柜内深度 = 抽屉长度 + 4mm