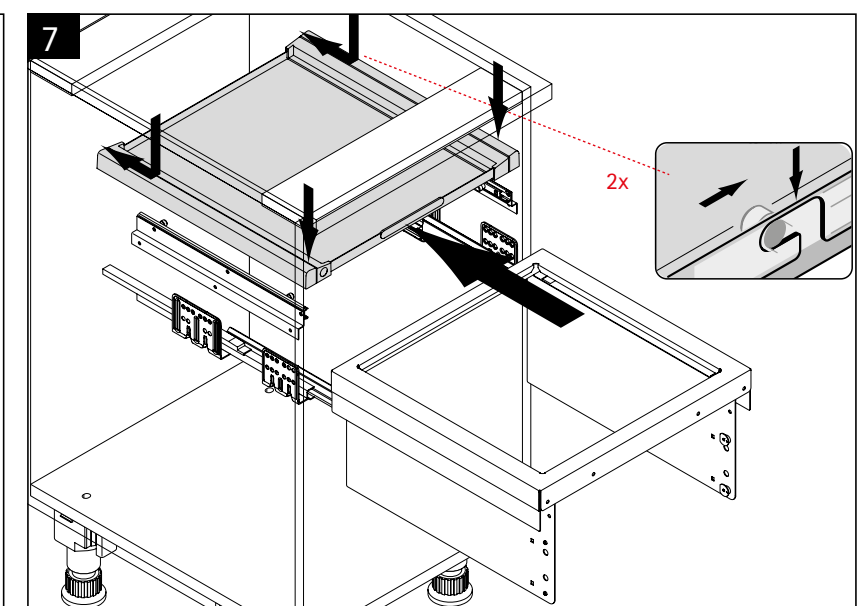
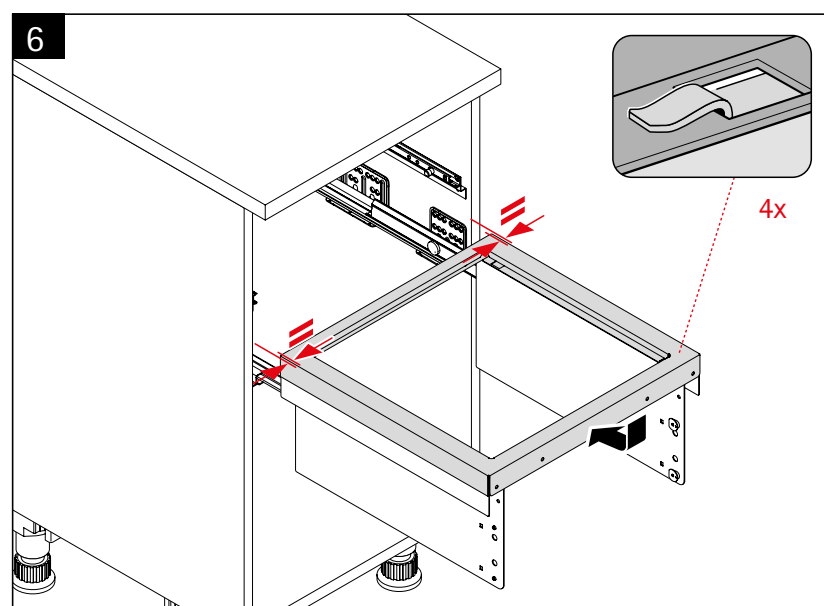
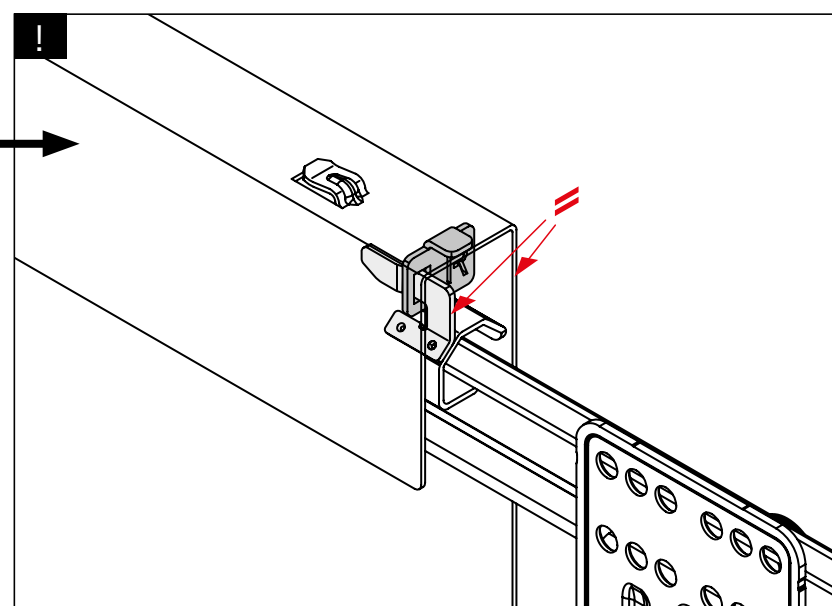
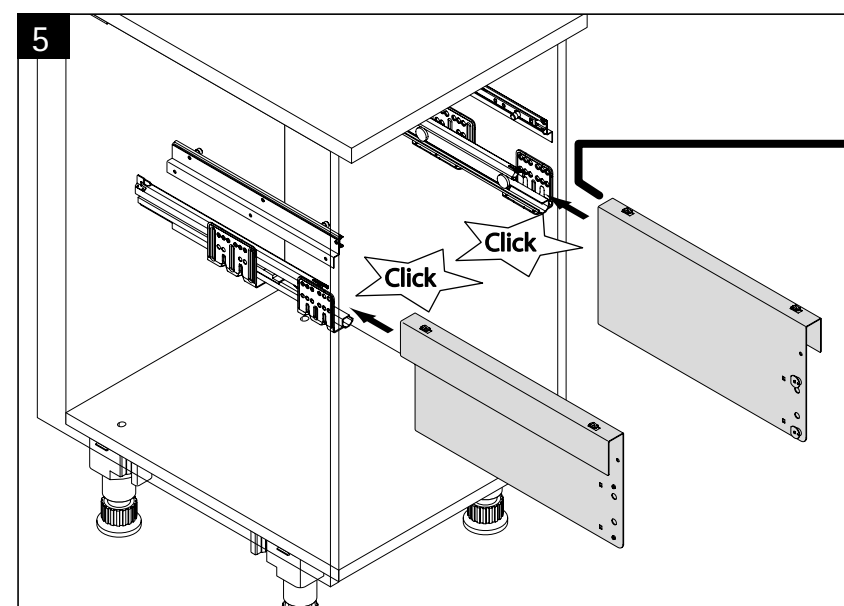
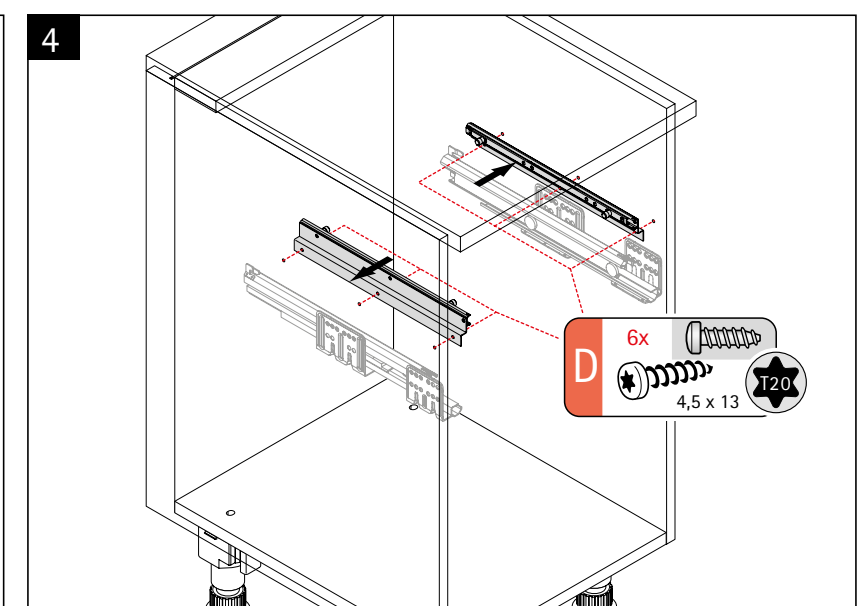
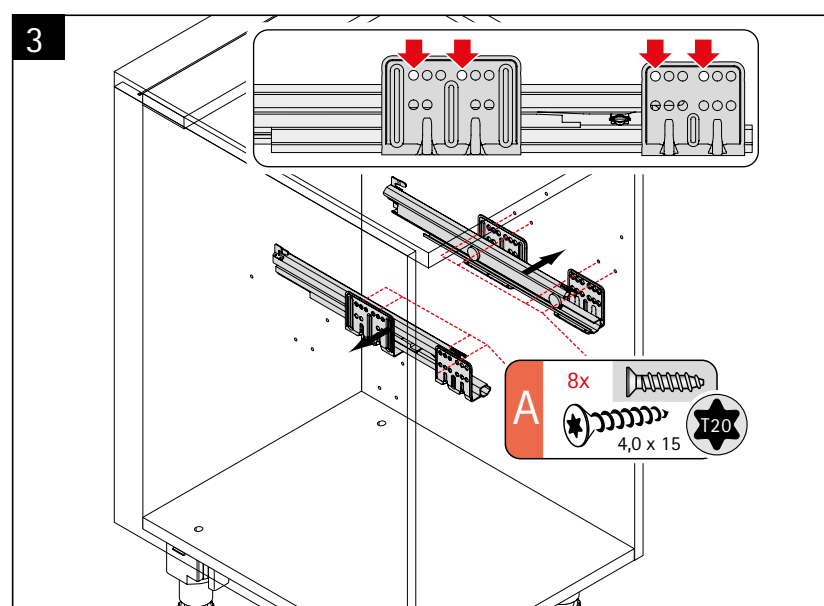
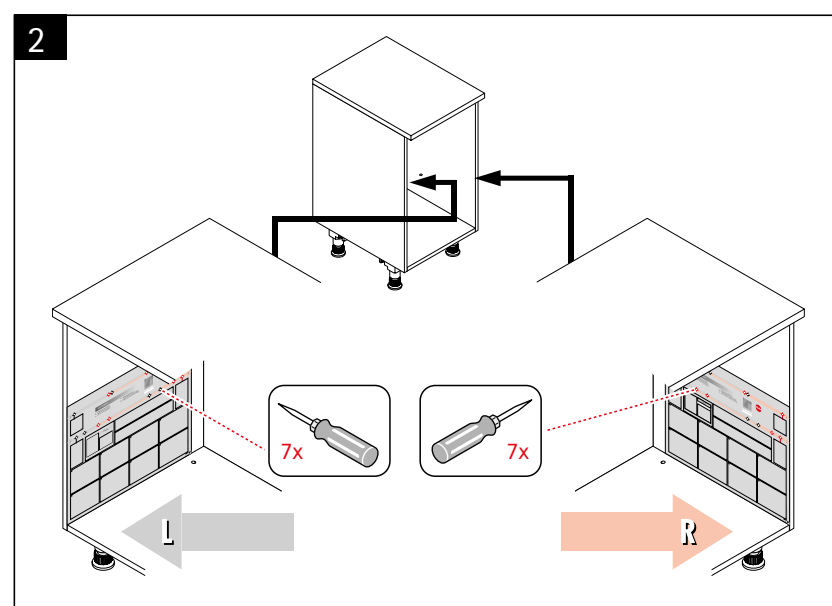
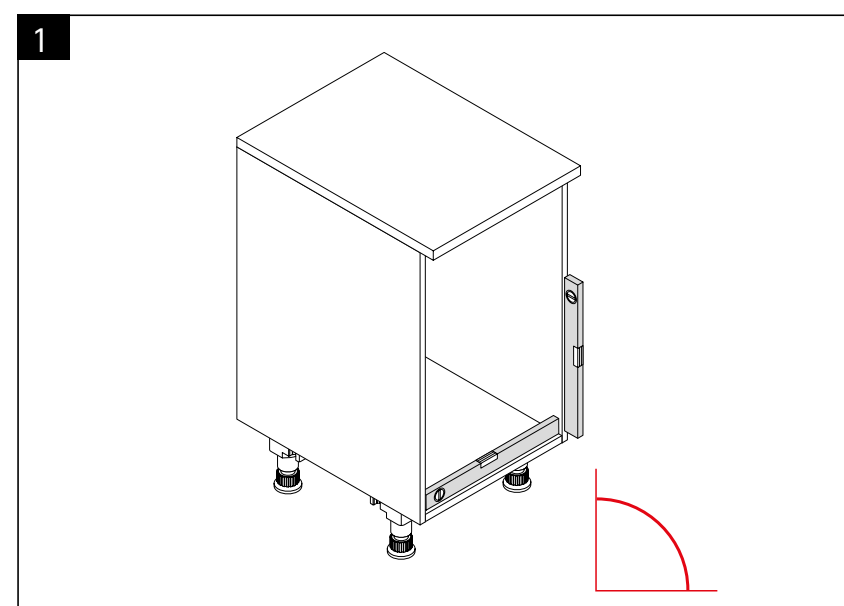
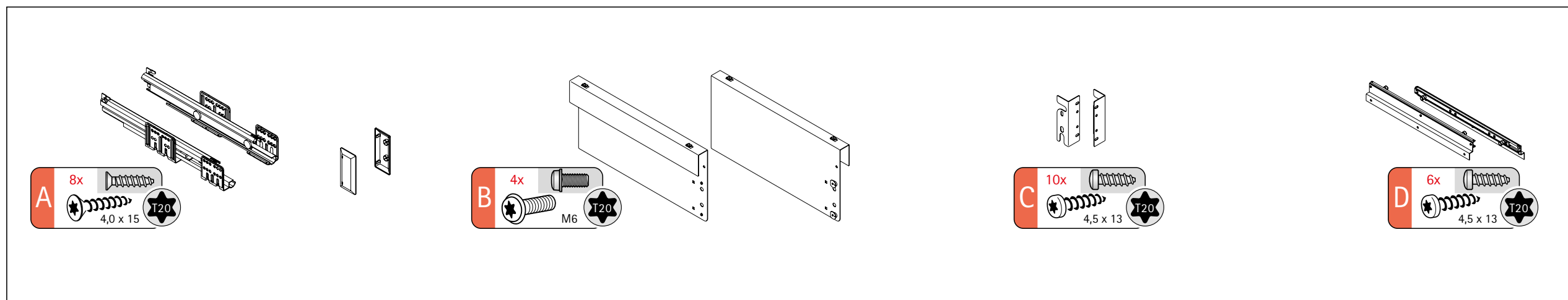
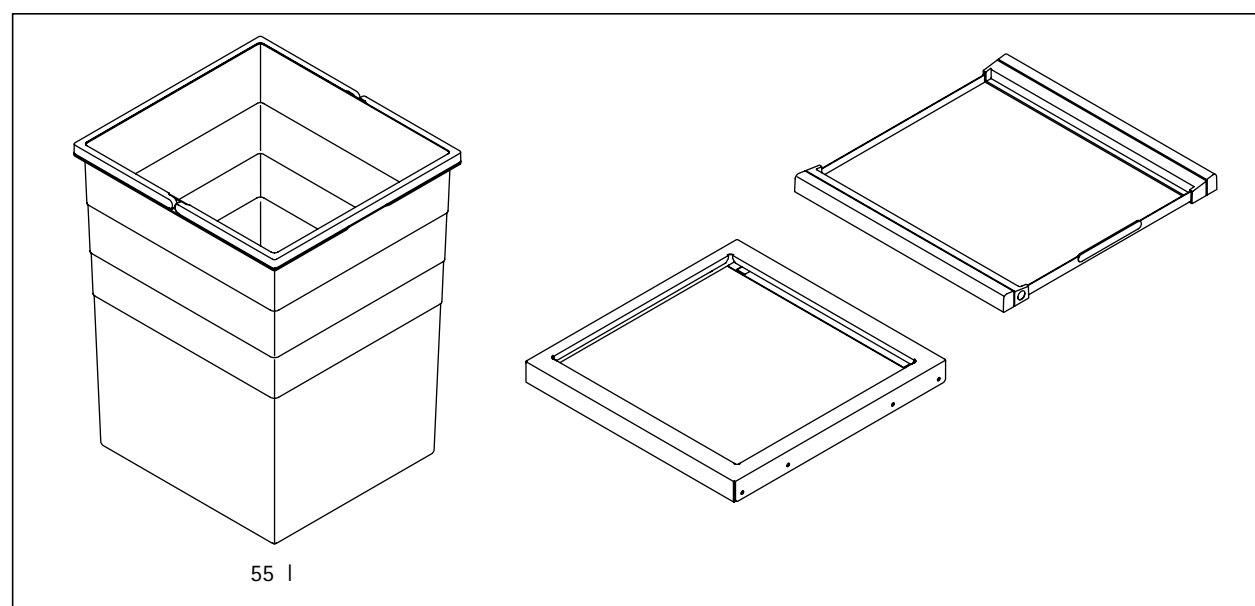
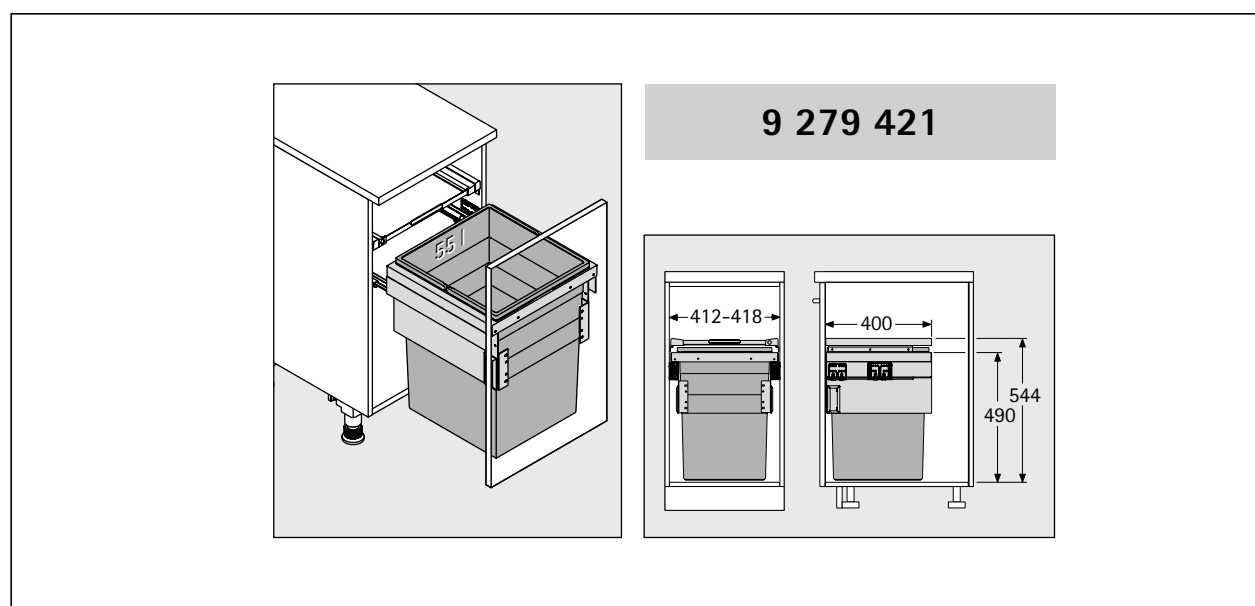


Cargo Synchro

Technik für Möbel **Hettich**

D Montageanleitung - Bitte aufbewahren
 GB Installation instruction - please keep safe
 FR Conserver les instruction de montage s.v.p

NL Montagehandleiding goed bewaren
 IT Si prega di conservare le istruzioni di montaggio
 ES Por favor conserve las instrucciones para el montaje



Cargo Synchro

Technik für Möbel **Hettich**

D Montageanleitung - Bitte aufbewahren
 GB Installation instruction - please keep safe
 FR Conserver les instruction de montage s.v.p

NL Montagehandleiding goed bewaren
 IT Si prega di conservare le istruzioni di montaggio
 ES Por favor conserve las instrucciones para el montaje

8 Door type I, Door type II, Dimensions A, B, C

9 $X = (A - B) : 2$

10 Hinge installation, screws B and C

11 Screws C (4x, 4.5 x 13, T20)

12 Screws B (4x, M6, T20)

13 Screws B (4x, M6, T20)

14 Door attachment, steps 1 and 2

15 Hinge adjustment, warning symbol

16 Final adjustment, screws C (6x, 4.5 x 13, T20) and screws (6x)

17 Door closed

18 Door open with trash bin

19 Door closed with trash bin

Warning: Nur handelsübliche, wasserlösliche Reinigungsmittel benutzen, keine aggressiven, scheuernden Mittel verwenden. Use only standard water-soluble cleaning agents. Do not use aggressive or scouring agents! Utiliser uniquement des nettoyants courants solubles à l'eau, ne pas utiliser de nettoyants agressifs récurants. Gebruik uitsluitend in de handel gebruikelijke, in water oplosbare schoonmaakmiddelen, gebruik geen agressieve, schurende middelen. Utilizzare solo comuni detersivi in commercio, solubili in acqua. Non utilizzare prodotti aggressivi e abrasivi. Utilizar exclusivamente limpiadores solubles en agua, de venta habitual. No utilizar agentes corrosivos ni agresivos.

