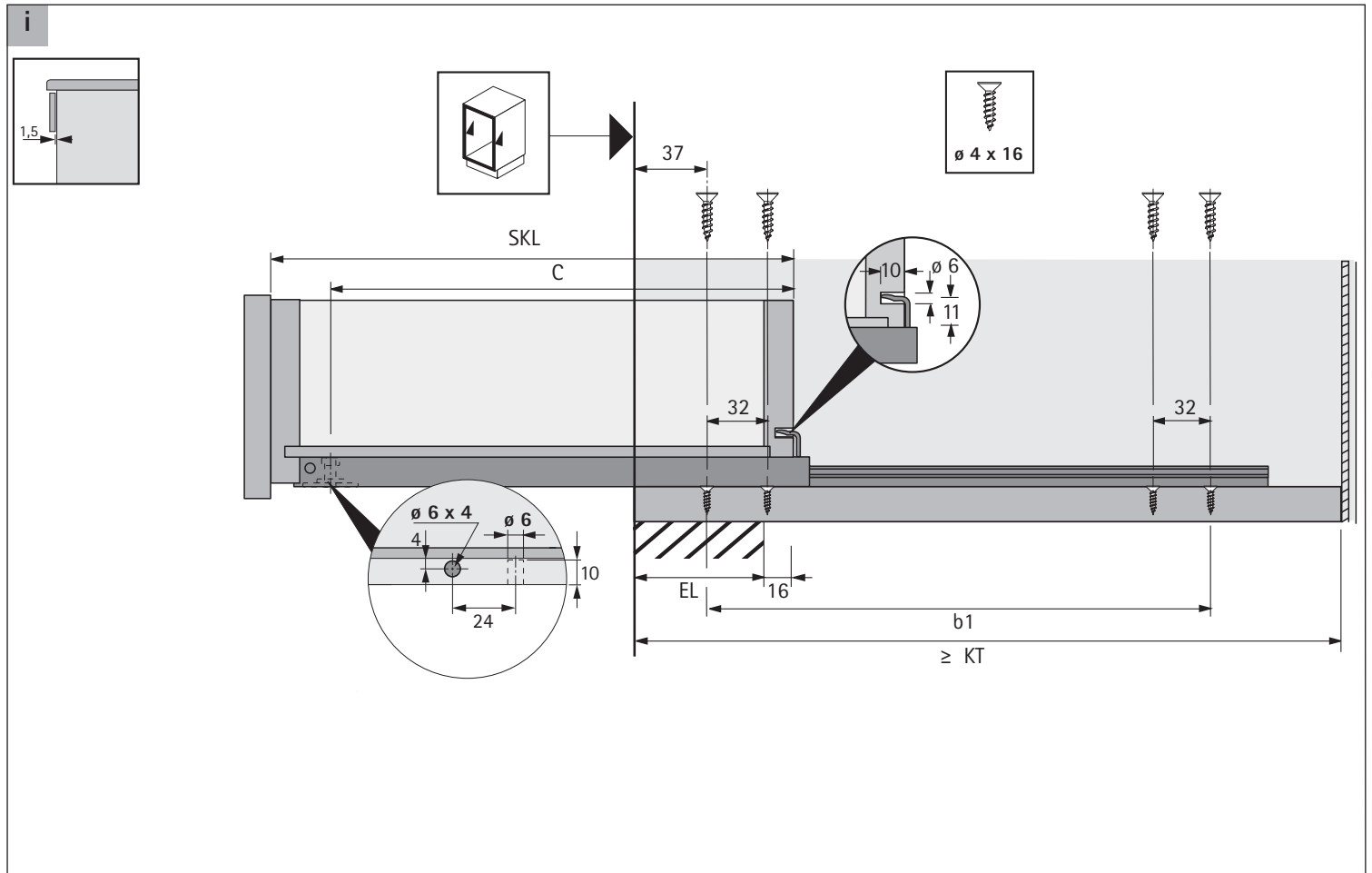
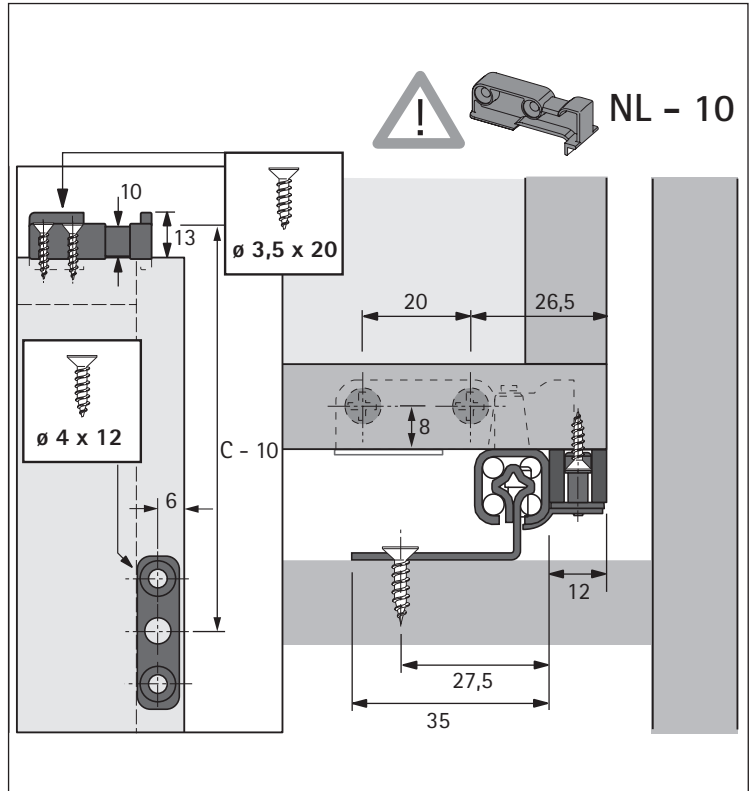
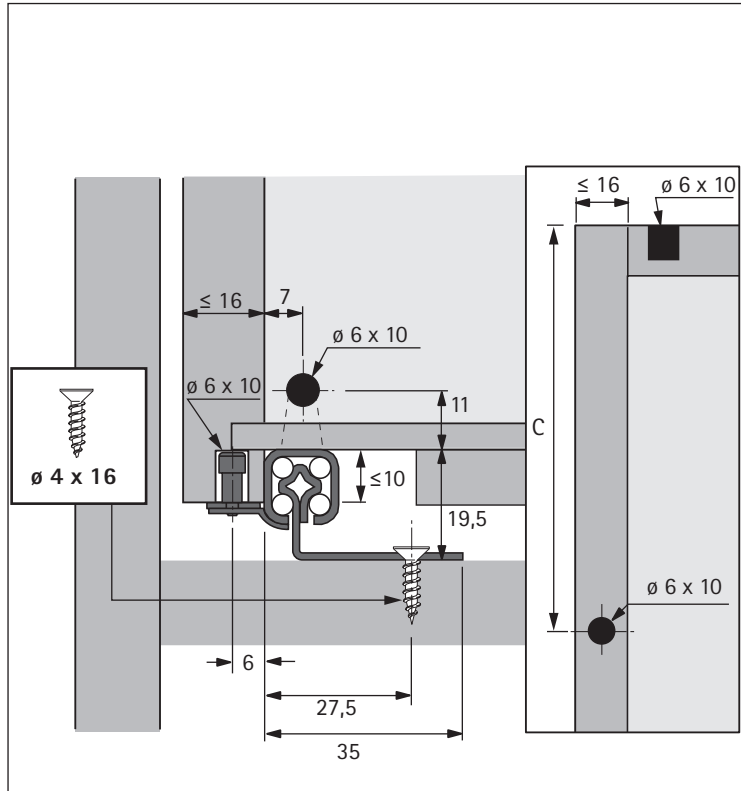


# Quadro 40

## Bodenmontage / Bottom panel installation

Technik für Möbel



SKL mm	≥ KT mm	EL mm	b1 mm	C mm
270 - 395	283 - 408	75	192	249,5
330 - 490	343 - 503	99	256	309,5
455 - 680	468 - 693	147	384	430

