

# Cable Tray Flex

## *Kabelwanne Flex*

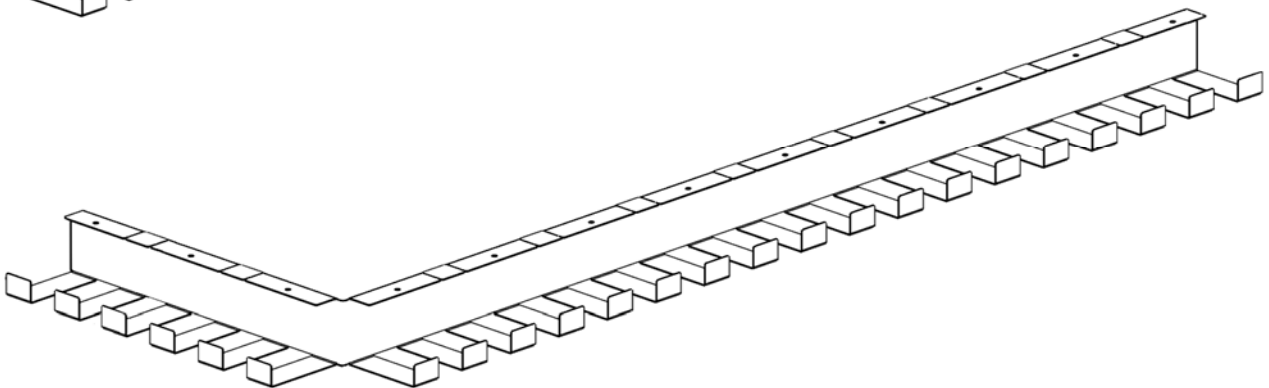
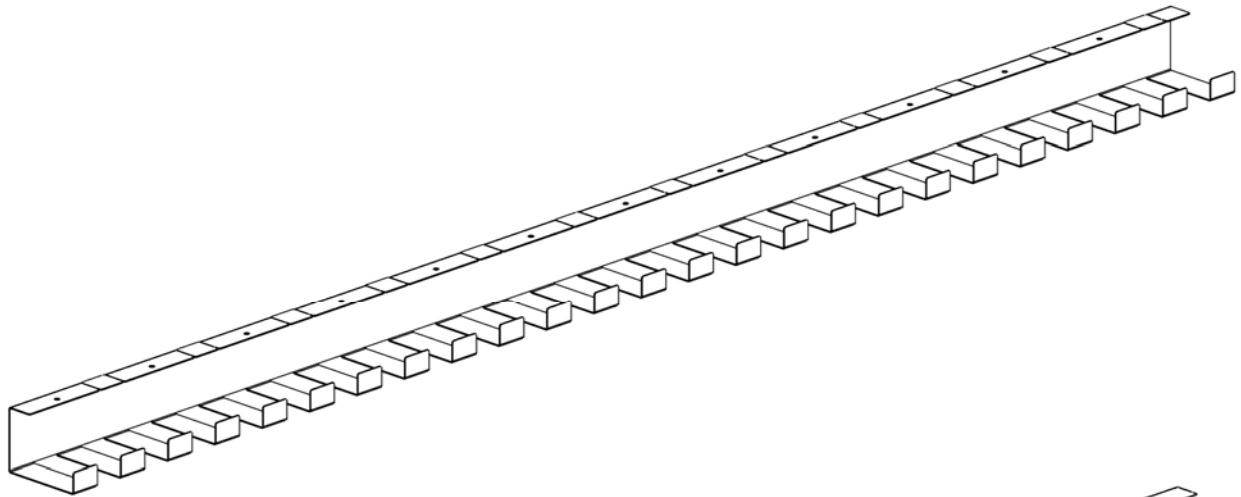
### *Cable Tray Flex*

FA-SLS-FG0135-XX

English

Deutsch

Nederlands



#### **Assembly Manual**

Read this manual thoroughly and store in a safe place.

#### ***Montageanleitung***

*Bitte sorgfältig lesen und sicher aufbewahren.*

#### **Montagehandleiding**

Lees deze handleiding aandachtig door en bewaar deze goed.

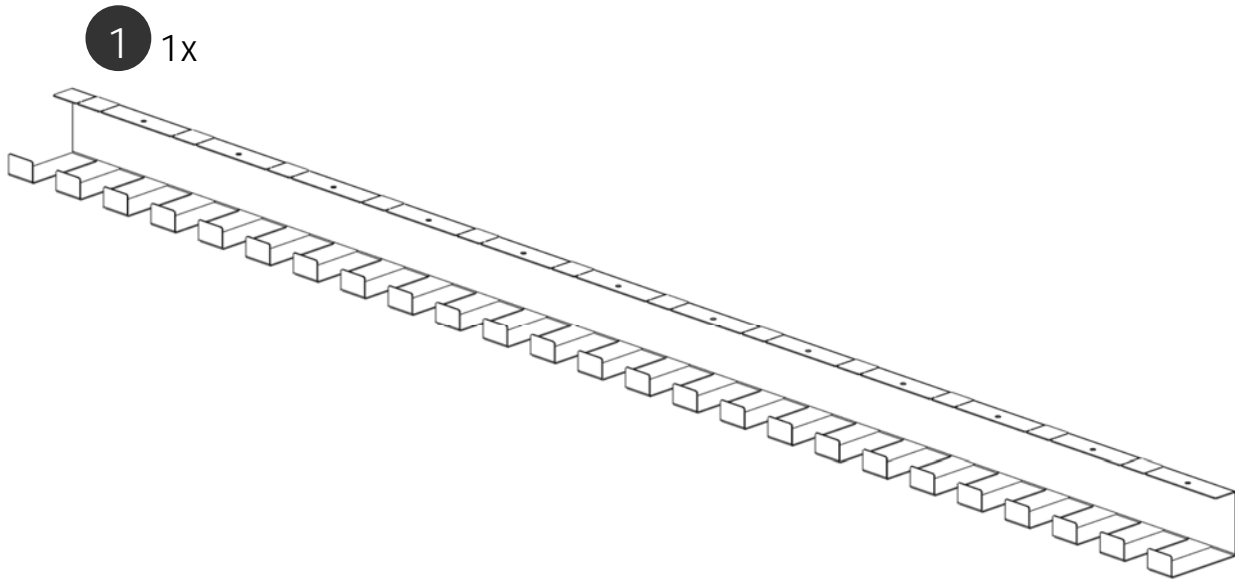
SLS-IM0046-OEN-DE-NL

- 1. **Content Box**
- 1. *Lieferumfang*
- 1. **Inhoud verpakking**



Assembly requires 2 people!  
*Montage nur mit 2 Personen!*  
Monteer met twee personen!

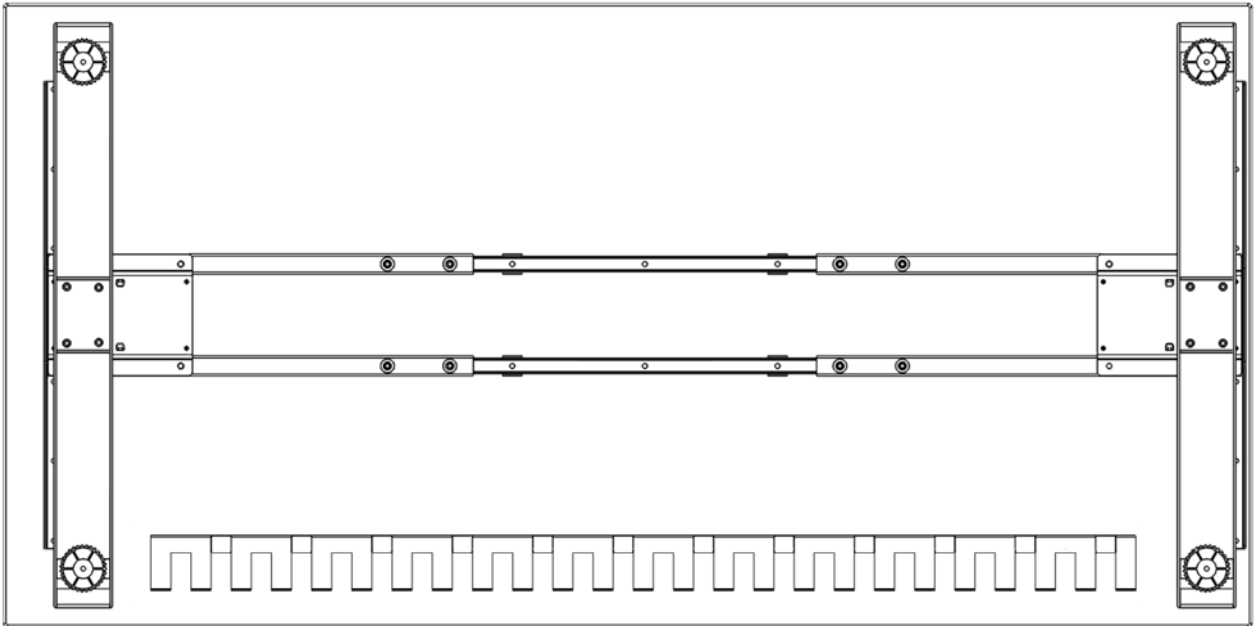
Items  
*Teile*  
Onderdelen



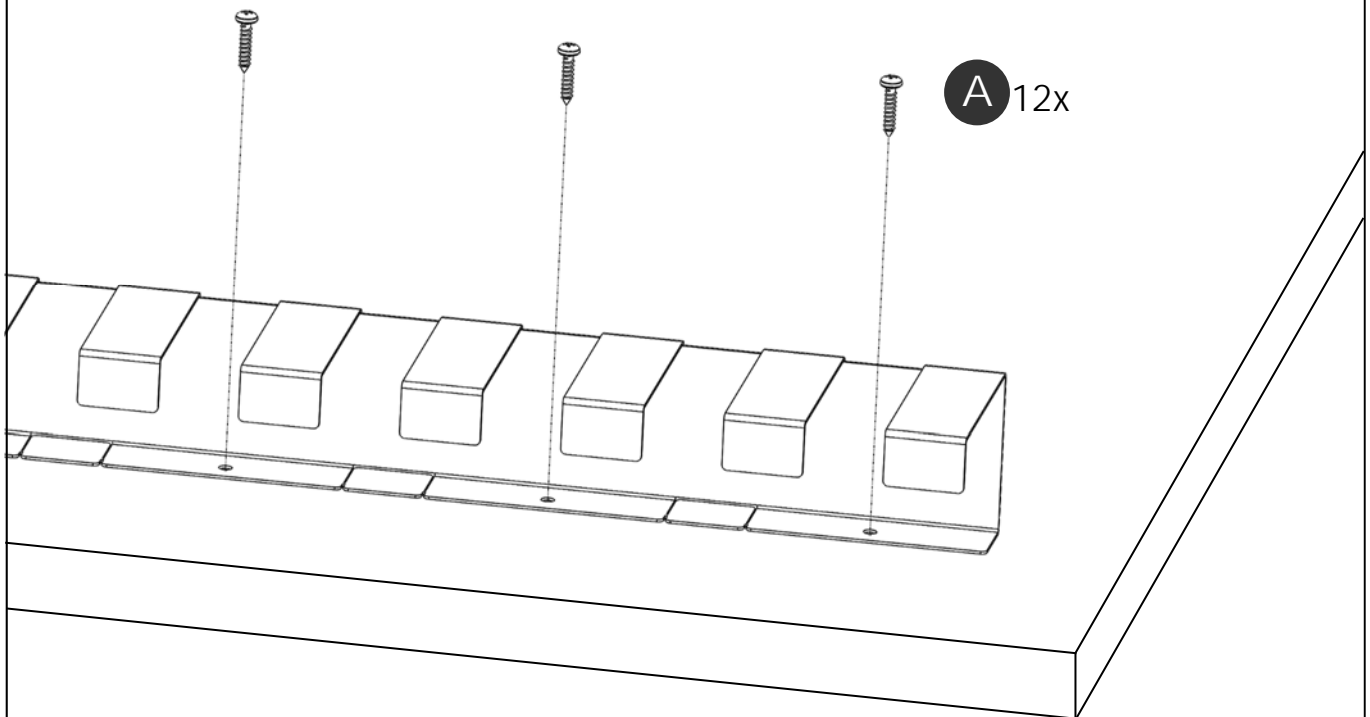
**A** 12x 4,5 \* 16



- 2. Align the Cable Tray Flex
- 2. Ausrichten der Kabelwanne Flex
- 2. Positioneer de Cable Tray Flex



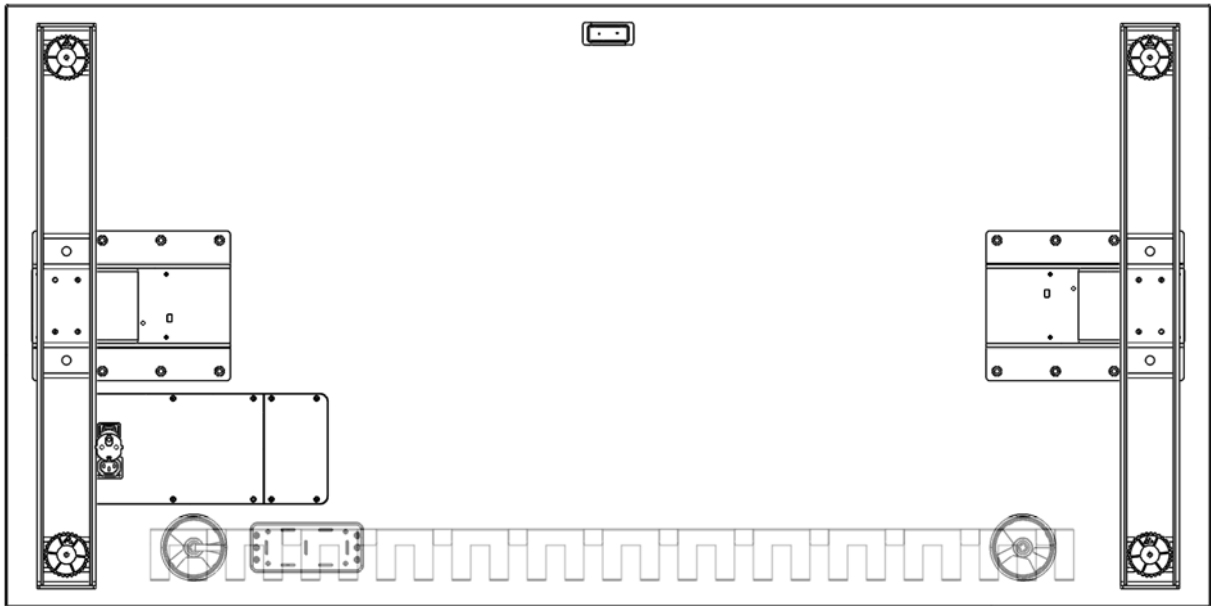
- 2.1 Assembly
- 2.1 Montage
- 2.1 Montage



## 2. Align the Cable Tray Flex for Elements

2. *Ausrichten der Kabelwanne Flex für Elements*

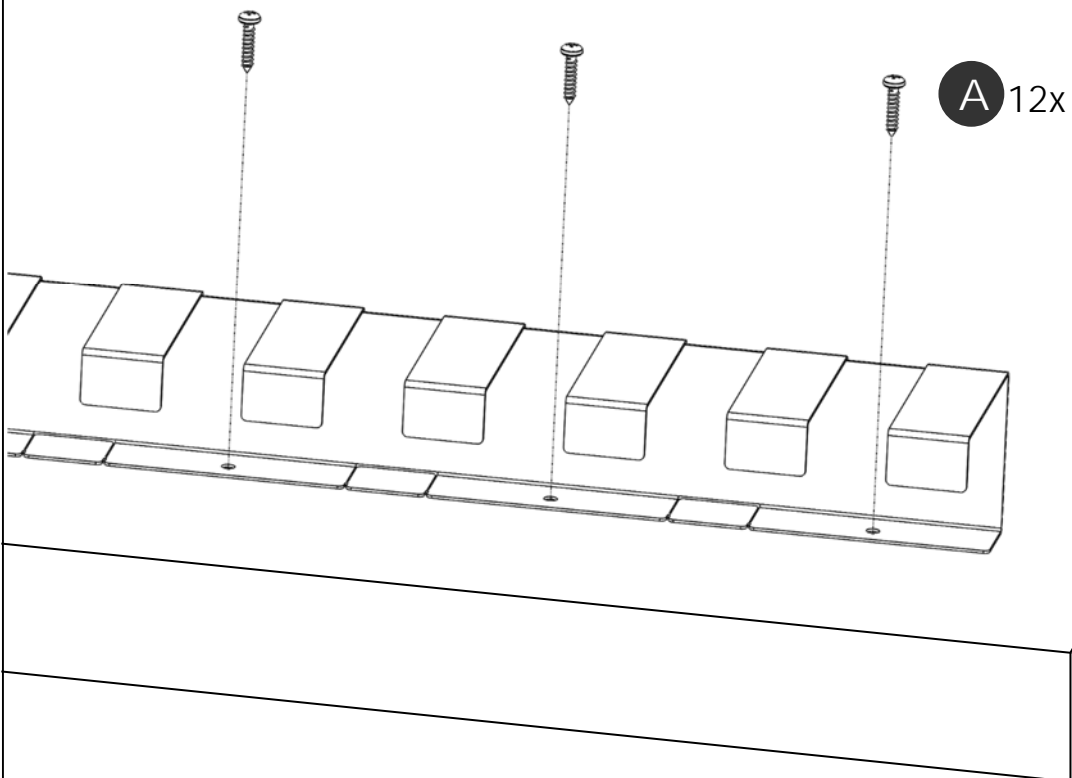
2. *Positioneer de Cable Tray Flex voor Elements*



### 2.1 Assembly - Elements Cabletop ®

2.1 *Montage - Elements Cabletop ®*

2.1 *Montage - Elements Cabletop ®*



### 3. Bend the Cable Tray Flex (optional)

### 3. *Biegen der Kabelwanne Flex (optional)*

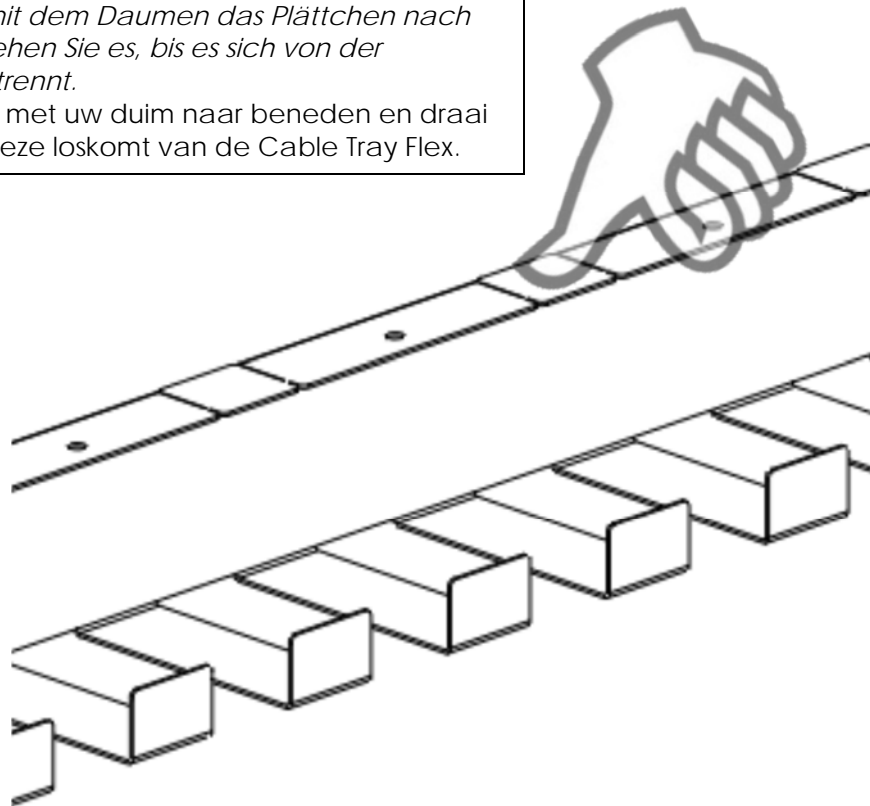
### 3. Buig de Cable Tray Flex (optioneel)



Press down the plate with your thumb and turn it until it separates from the Cable Tray Flex.

*Drücken Sie mit dem Daumen das Plättchen nach unten und drehen Sie es, bis es sich von der Kabelwanne trennt.*

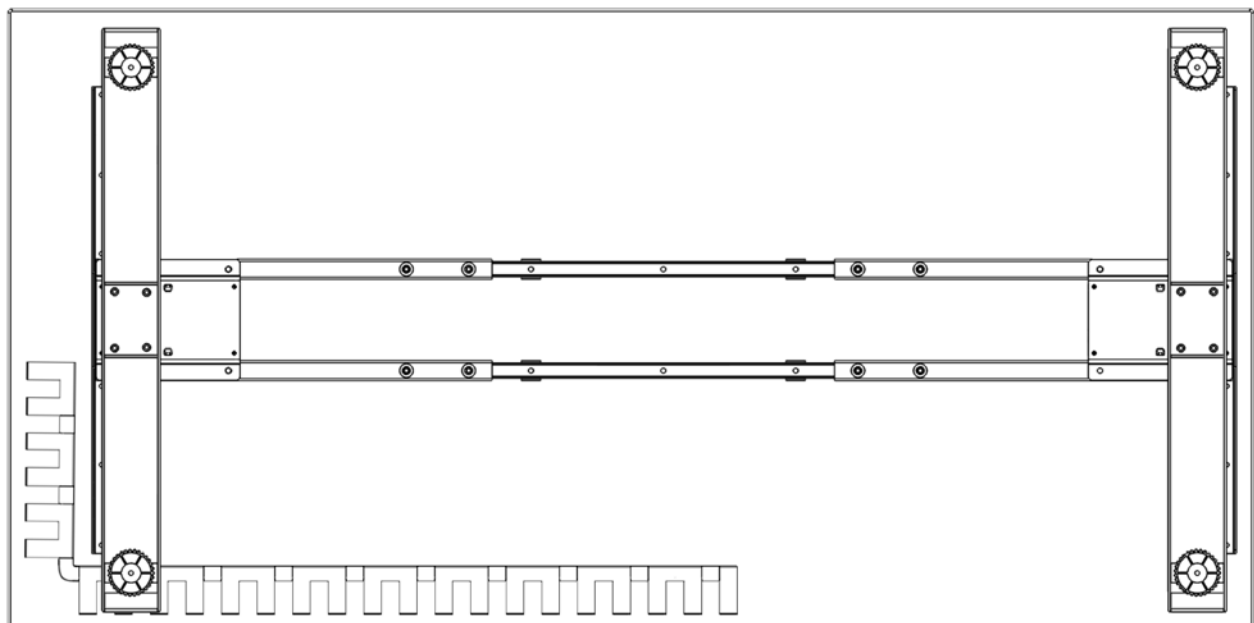
Druk de plaat met uw duim naar beneden en draai deze totdat deze loskomt van de Cable Tray Flex.



### 3.1 Align the curved Cable Tray Flex (optional)

### 3.1 *Ausrichten der gebogenen Kabelwanne Flex (optional)*

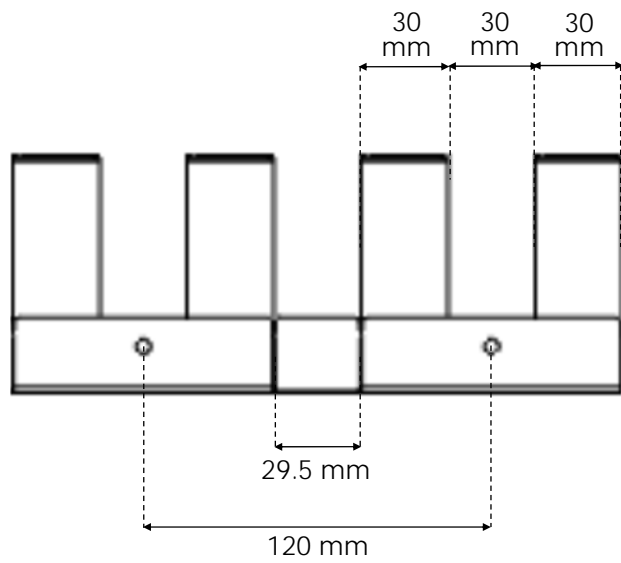
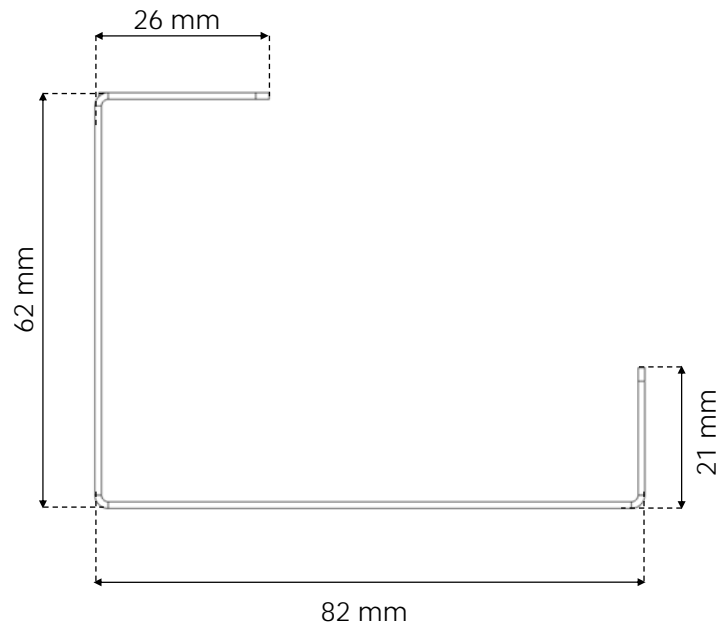
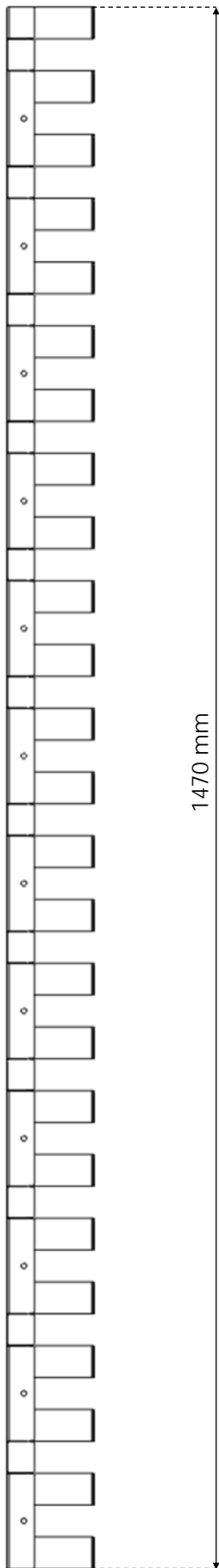
### 3.1 Positioneer de gebogen Cable Tray Flex (optioneel)



#### 4. Technical Specifications

#### 4. Technische Daten

#### 4. Technische Specificaties





**5. Customer service**

*5. Kundenservice*

**5. Klantenservice**

Retailer/Händler :

**6. Manufacturer**

*6. Produzent*

**6. Fabrikant**

**Actiforce International B.V.**

Het Steenland 20  
3751 LA Bunschoten-Spakenburg  
The Netherlands

+31 (0)33 4600120  
[www.actiforce.com](http://www.actiforce.com)  
[info.holland@actiforce.com](mailto:info.holland@actiforce.com)