

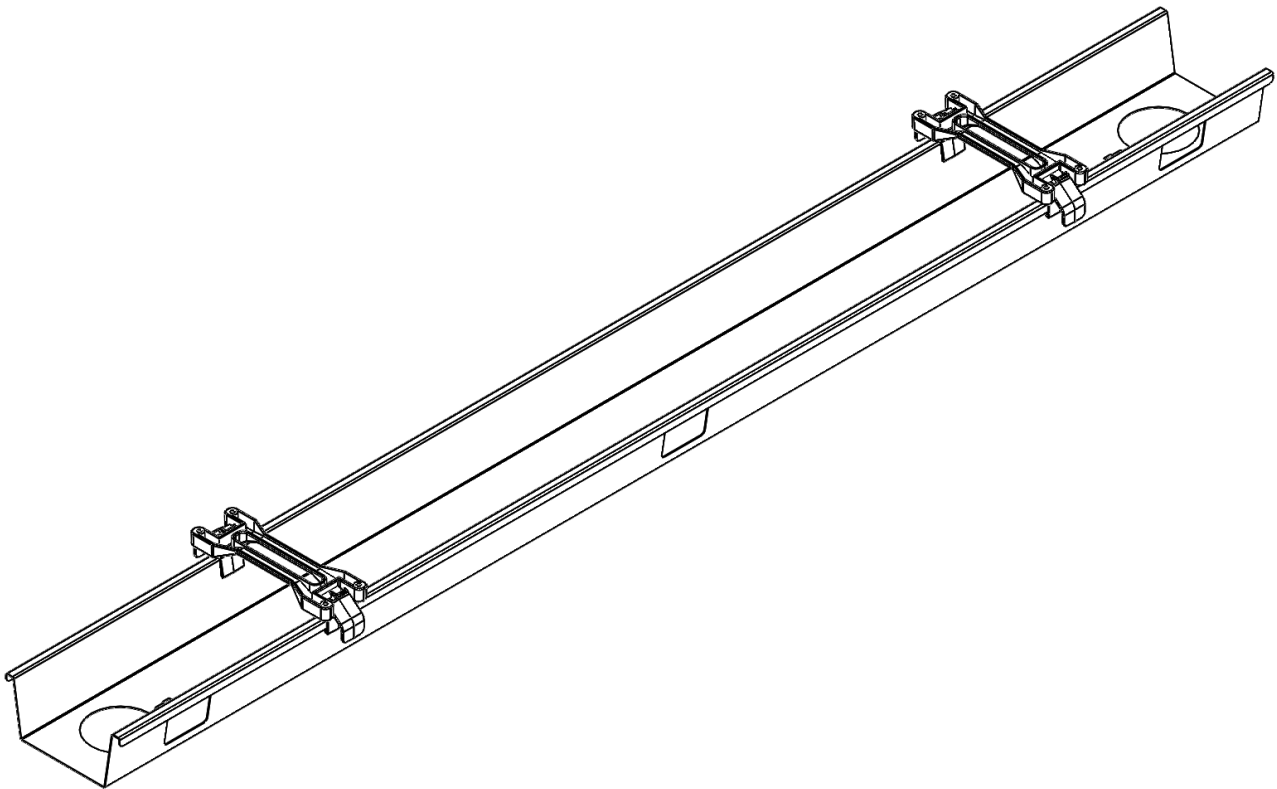
# Cable Tray Click

# Kabelwanne Click

PA-CT000X-XX

English

Deutsch



## Assembly Manual

Read this manual thoroughly and store in a safe place.

## Montageanleitung

Bitte sorgfältig lesen und sicher aufbewahren.

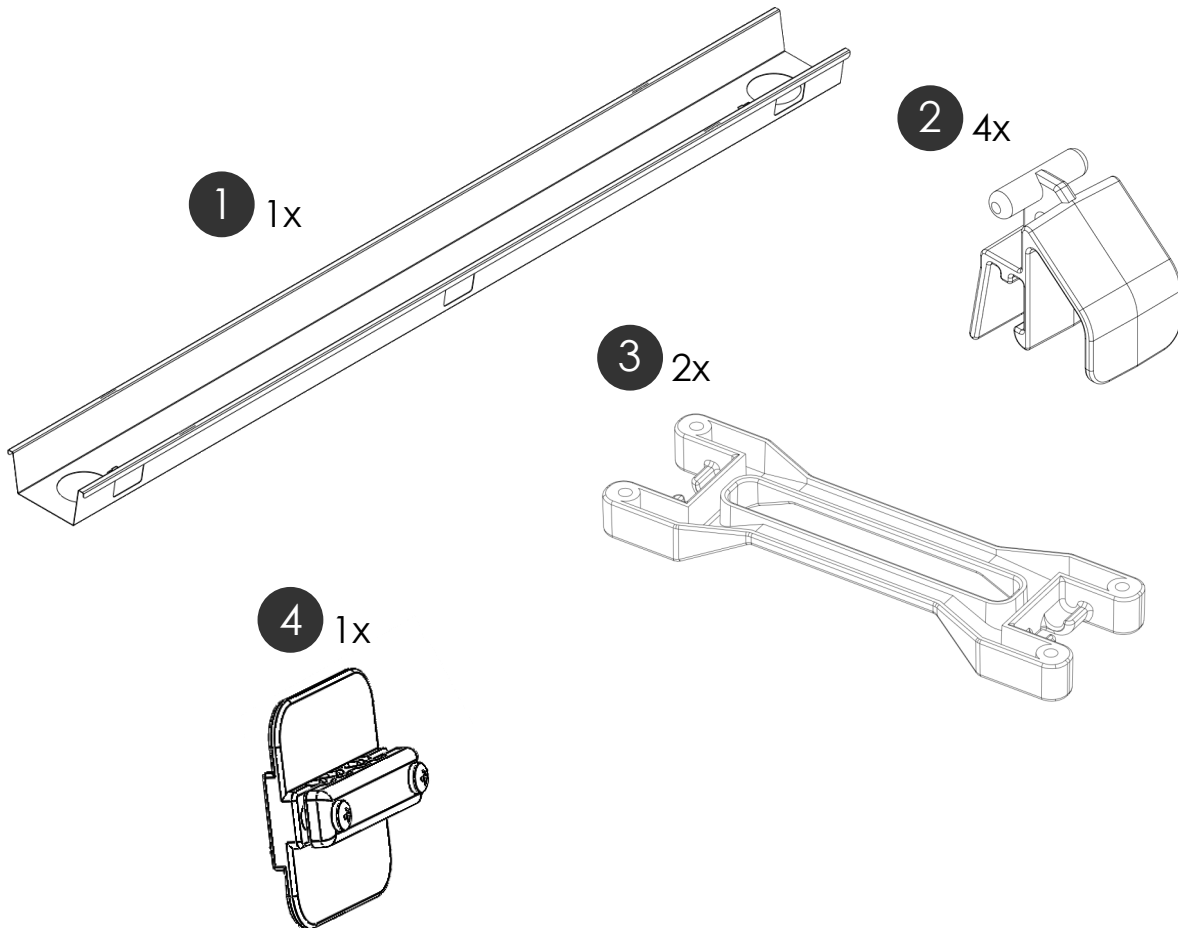
# 1. Content Box

## 1. Lieferumfang

Items  
Teile

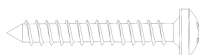


Assembly requires 2 people!  
Montage nur mit 2 Personen!



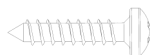
**A** 8x

**4.5 x 30 mm**  
For the holder  
Für den Halter



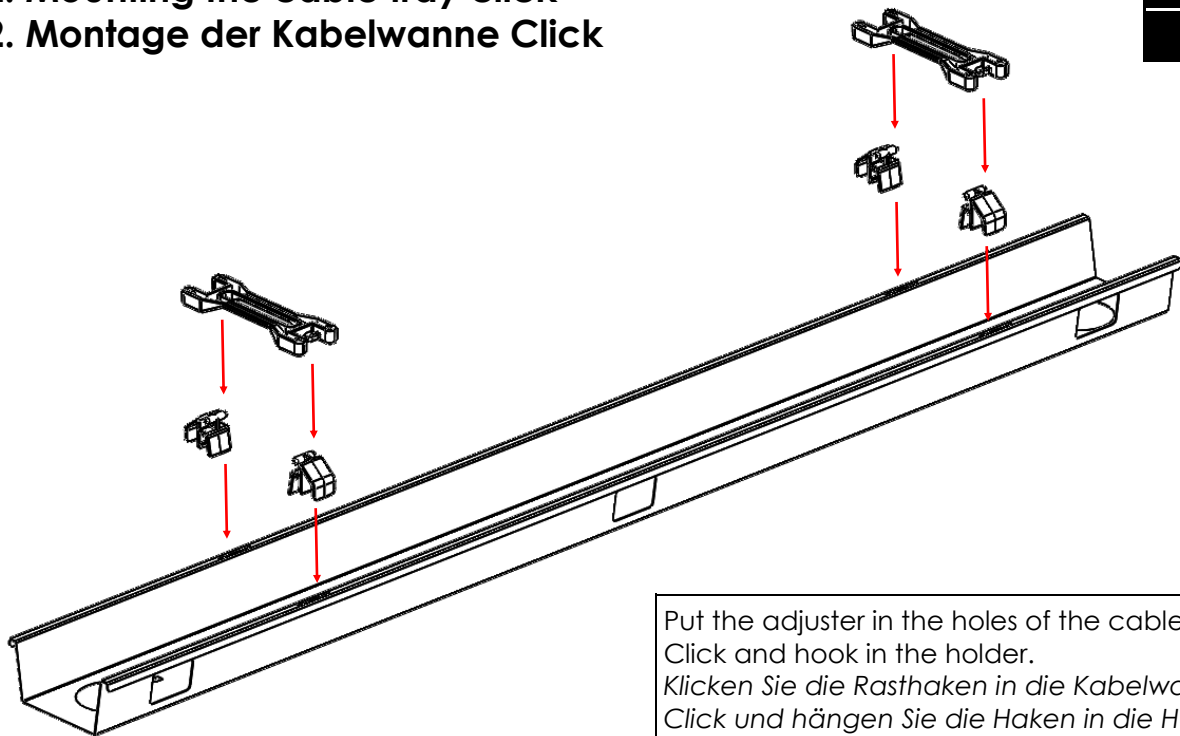
**B** 2x

**4 x 16 mm**  
For cable strain relief  
Für Kabelzugentlastung



## 2. Mounting the cable tray click

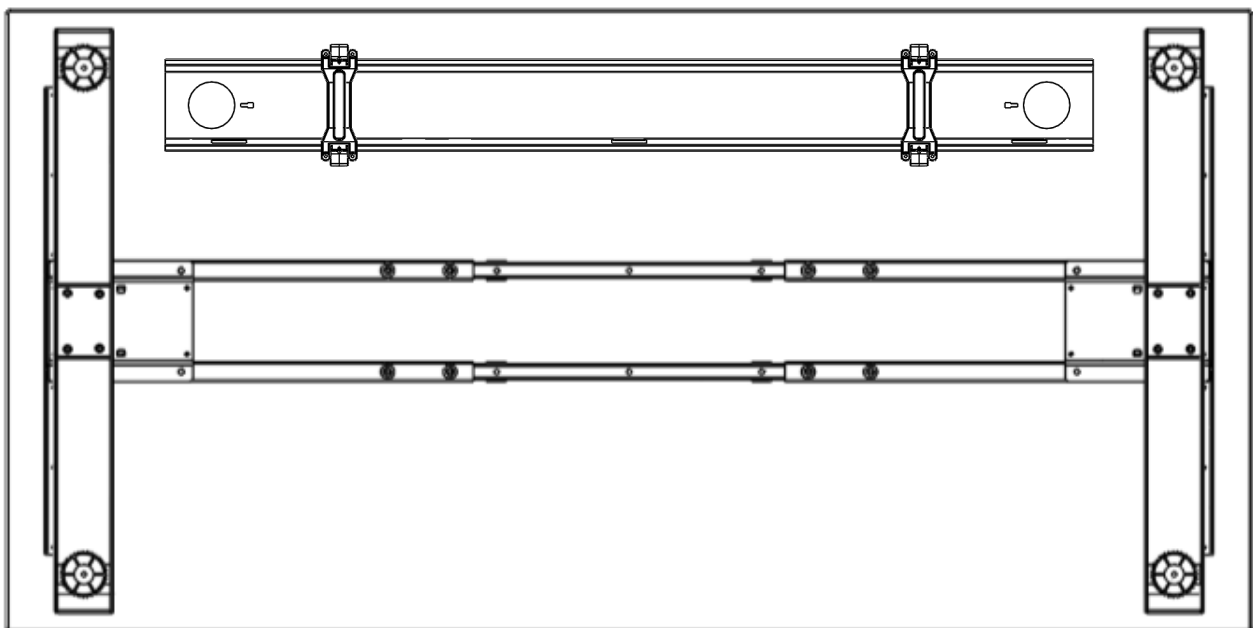
## 2. Montage der Kabelwanne Click



Put the adjuster in the holes of the cable tray Click and hook in the holder.  
 Klicken Sie die Rasthaken in die Kabelwanne Click und hängen Sie die Haken in die Halter.

## 2.1 Mounting the cable tray click

## 2.1 Montage der Kabelwanne Click



Put the cable tray click with the holders on the table top and screw holder brackets tight in the top.  
 Legen Sie die Kabelwanne Click mit den Haltern auf die Tischplatte und Schrauben Sie die Halter fest.

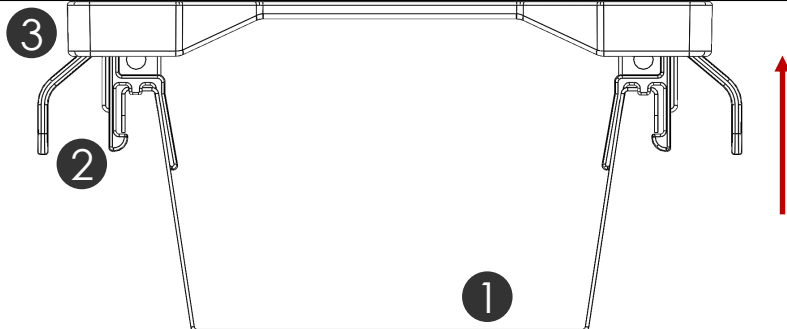
### 3. Fold down the cable tray click

### 3. Abklappen der Kabelwanne Click



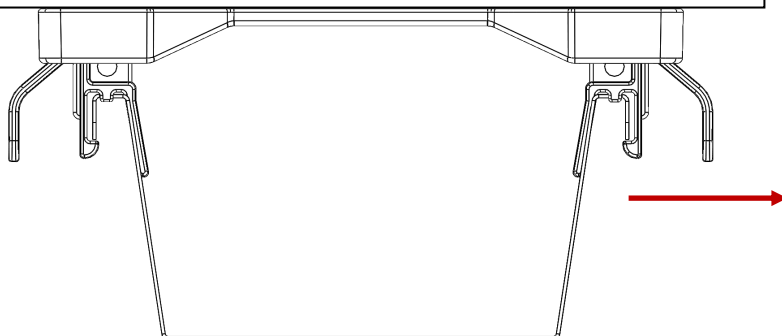
1

1. Push the cable tray click up
1. Drücken Sie die Kabelwanne Click nach oben



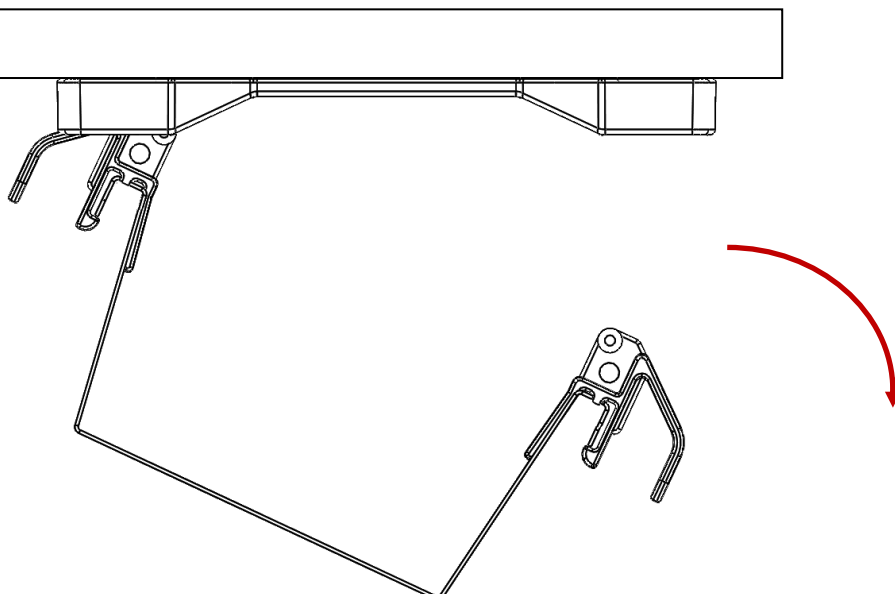
2

2. Pull the cable tray click to you
2. Ziehen Sie die Kabelwanne Click zu sich



3

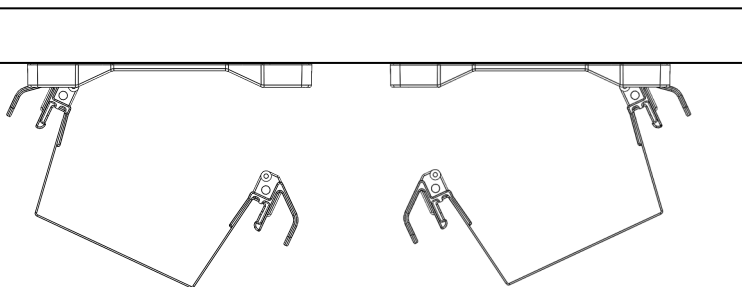
3. Fold down the cable tray click
3. Klappen Sie die Kabelwanne Click nach unten



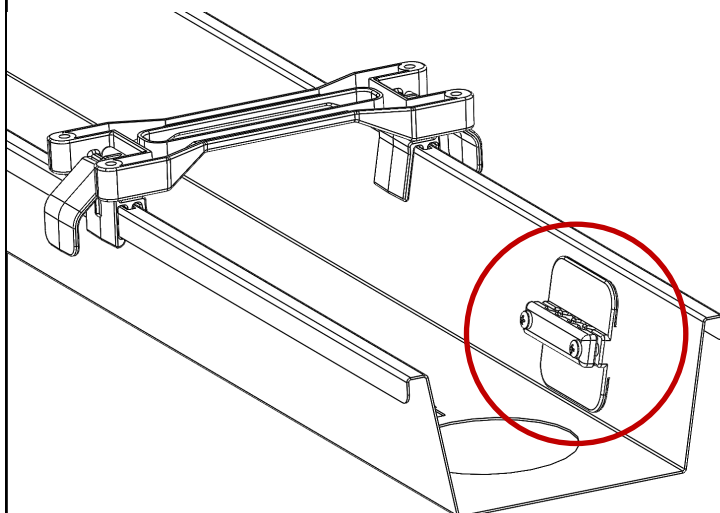
## 4. Functions of the cable tray click

## 4. Funktionen der Kabelwanne Click

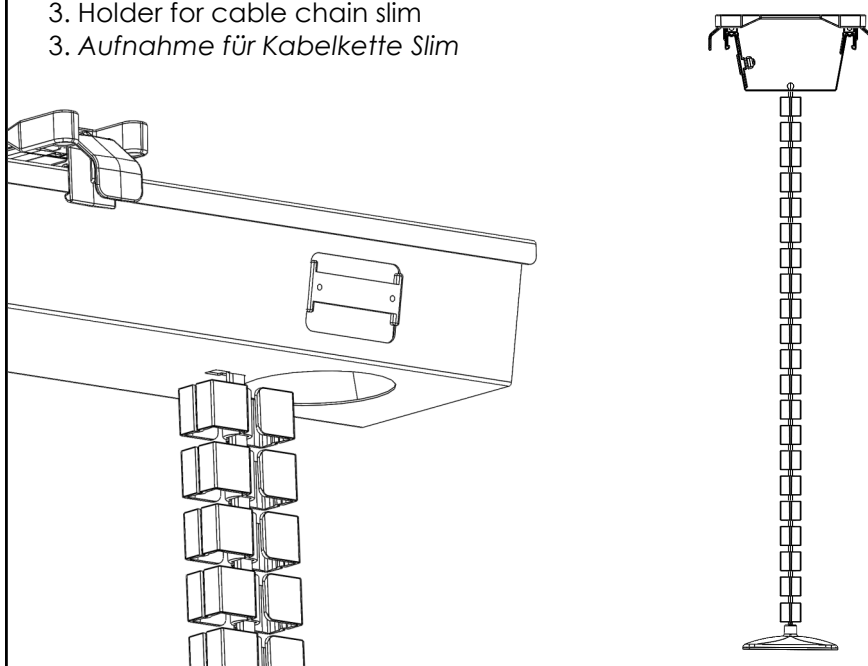
1. Foldable to both sides
1. *Beidseitig abklappbar*



2. Cable strain relief
2. *Kabelzugentlastung*



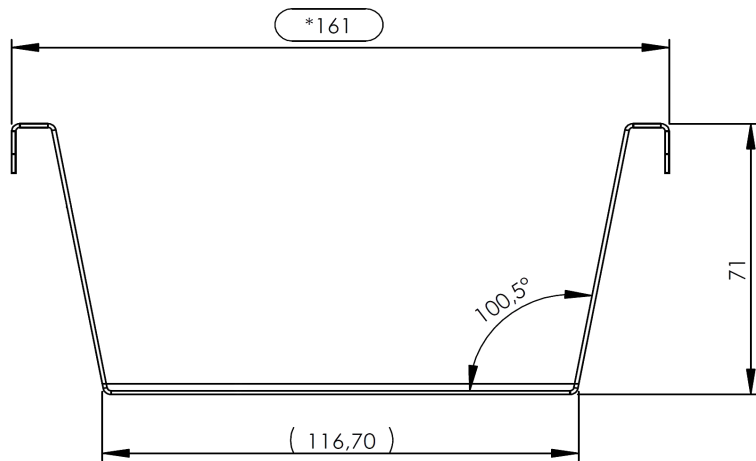
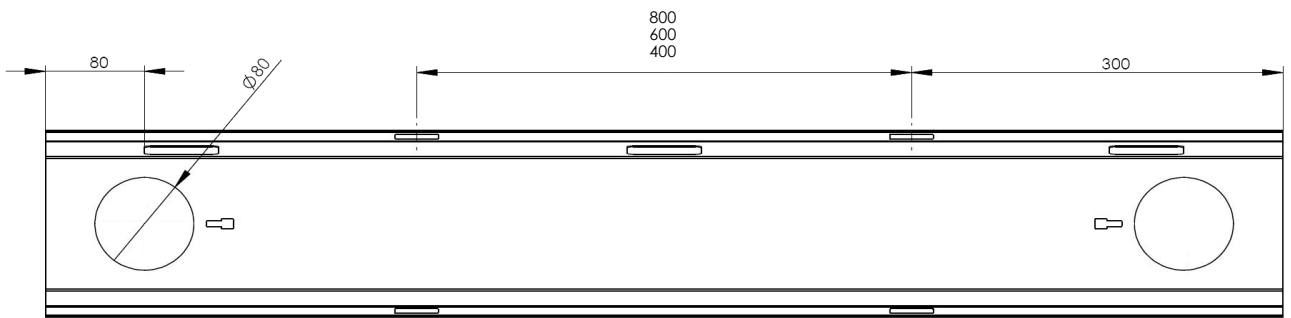
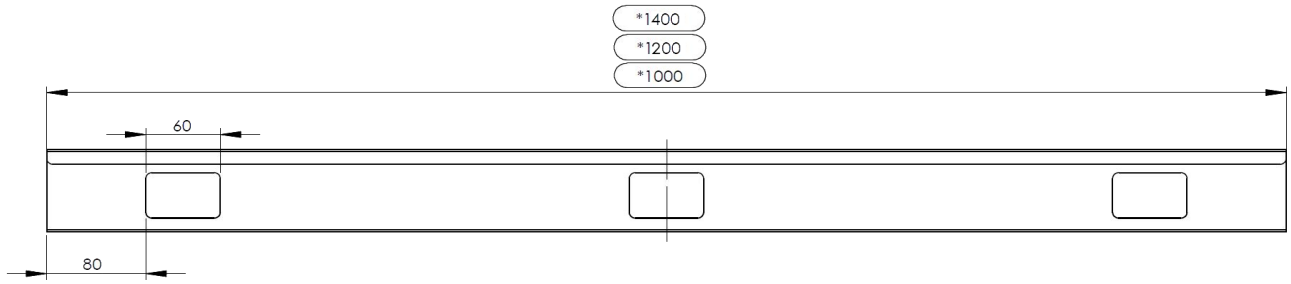
3. Holder for cable chain slim
3. *Aufnahme für Kabelkette Slim*



# 5. Technical specifications

## 5. Technische Daten

English  
Deutsch



**6. Notes**  
**6. Notizen**

English

Deutsch

A large rectangular box with a black border, containing ten horizontal lines for writing notes. The lines are evenly spaced and extend across most of the width of the box.

## 7. Customer service

## 7. Kundenservice

English

Deutsch

Retailer/Händler :

## 8. Manufacturer

## 8. Produzent

### **Actiforce Europe GmbH**

Rudolf-Diesel-Str. 29-31  
31582 Nienburg/Weser  
Germany

+49 (0) 5021 88 77 50  
[www.actiforce.com](http://www.actiforce.com)  
[kontakt@actiforce.com](mailto:kontakt@actiforce.com)